



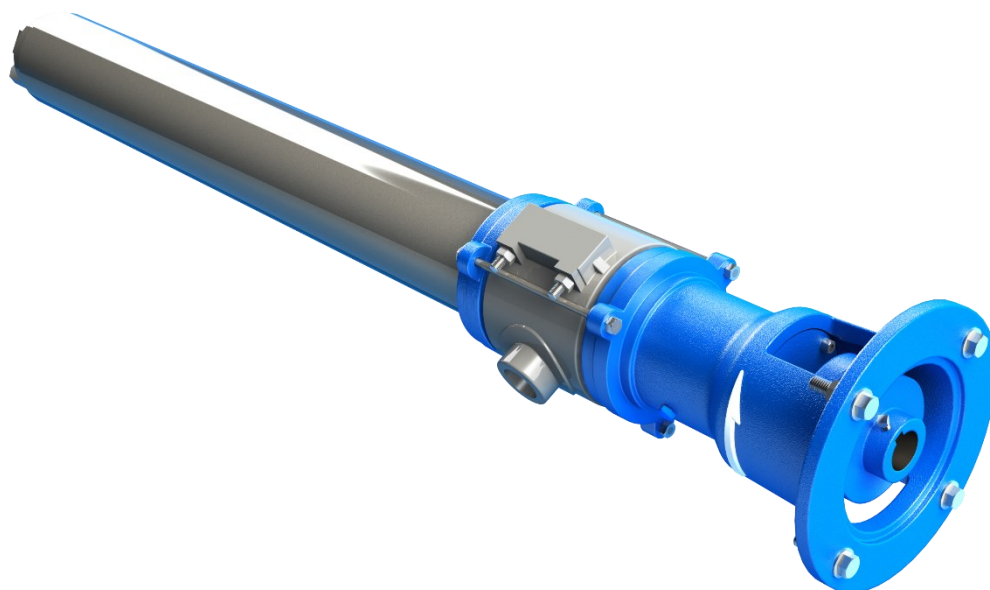
APRES 1

Bomba de alta presión

Principales aplicaciones:

- Realizar lavados que requieran gran presión y caudal considerable
- Limpeza de tanques y depósitos
- Limpeza de vehículos
- Desobstrucción de tuberías
- Limpeza y desinfección de criaderos

Código del producto	APRES1-2	APRES1-3
Potencia nominal	2 HP	3 HP
Velocidad angular	3000 RPM	3000 RPM
Díámetro de descarga	2"	2"
Caudal óptimo	1,8 m ³ /h	2,3 m ³ /h
Presión óptima	140 m. c. a	150 m. c. a





Características:

Estas bombas están compuestas por un cuerpo adaptador fabricado en fundición gris de alta dureza y por un cuerpo impulsor de acero inoxidable.

El eje encargado de vincular la bomba con el motor es de acero inoxidable calidad AISI 304.

Este posee en un extremo una estría que permite el encastre con la bomba y en el otro un acople mecánico responsable de transmitir la potencia del motor.

Las bombas poseen un sistema de sellado compuesto por retén y sello mecánico. Cuentan además con un agujero de descarga que evita el ingreso de agua a los rodamientos ante una eventual falla del sello mecánico.

La bomba puede accionarse con motores eléctricos trifásicos (se recomienda colocar en la alimentación un guardamotor u otro elemento de protección similar) o monofásicos que posean brida normalizada DIN EN 50347 tipo “FF”, siendo esta compatible con motores normalizados IEC.

Los ejes del motor y la bomba se acoplan mediante un manchón elástico de alta calidad.

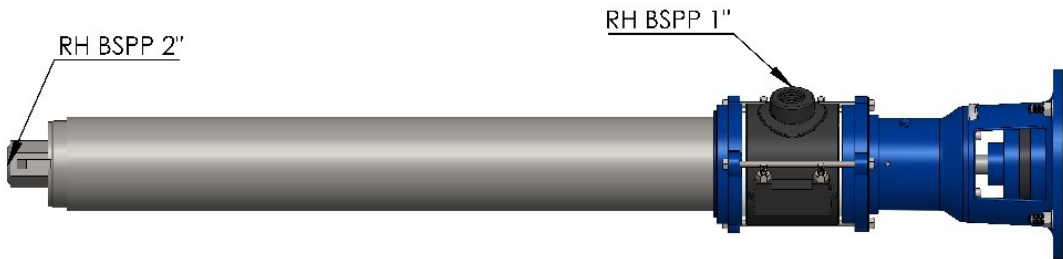
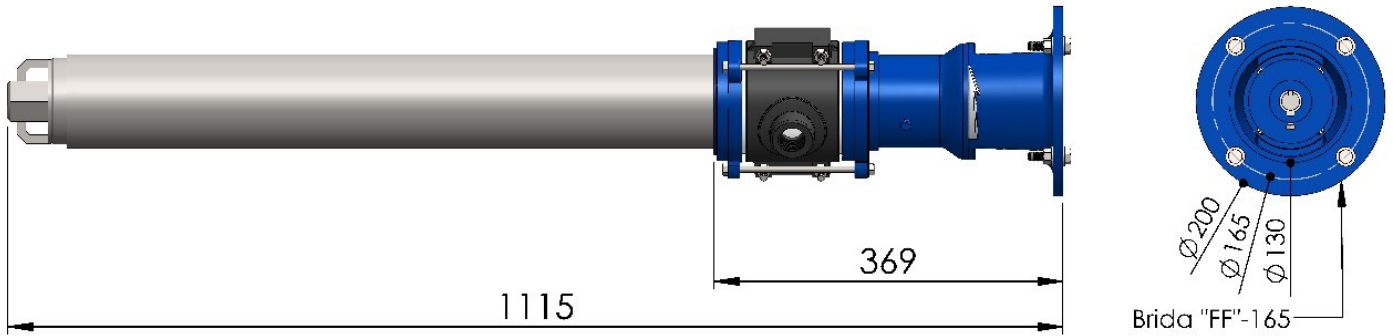
La boca de descarga y la de aspiración poseen rosca hembra normalizada ISO 228-1 tipo BSPP (ver medidas en el apartado Dimensiones).

La versión estándar se entrega con sello mecánico del tipo carbón/cerámica. A pedido puede modificarse esta característica.

Debe controlarse que el sentido de giro sea en la dirección que indica la máquina con una flecha.

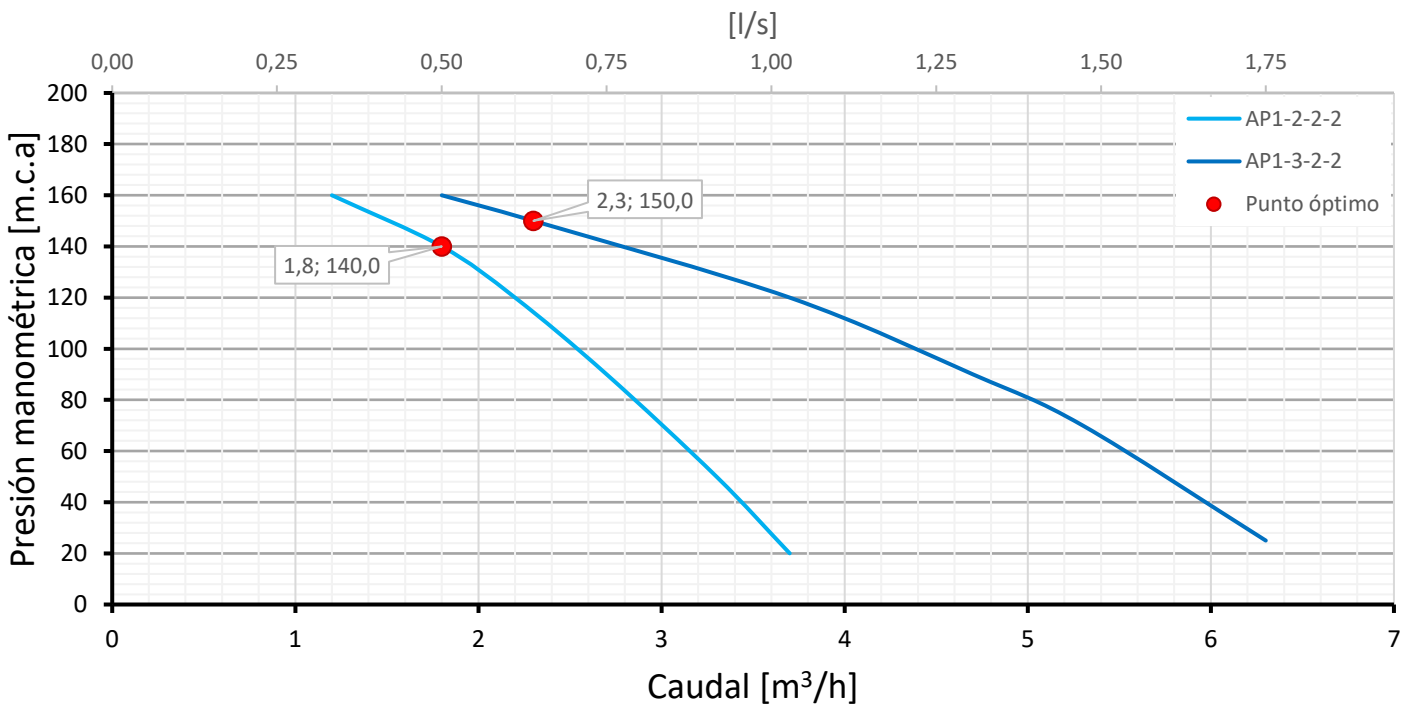


Dimensiones



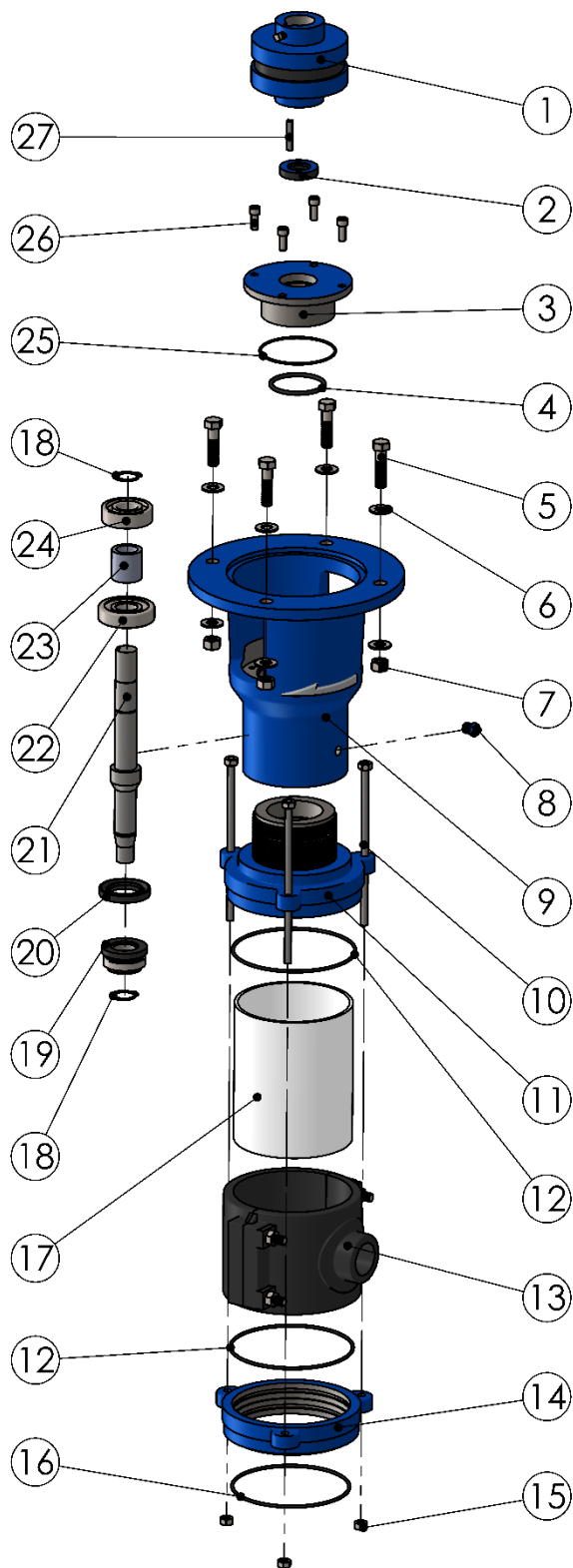
Unidad de cotas: mm

Rendimiento hidráulico:





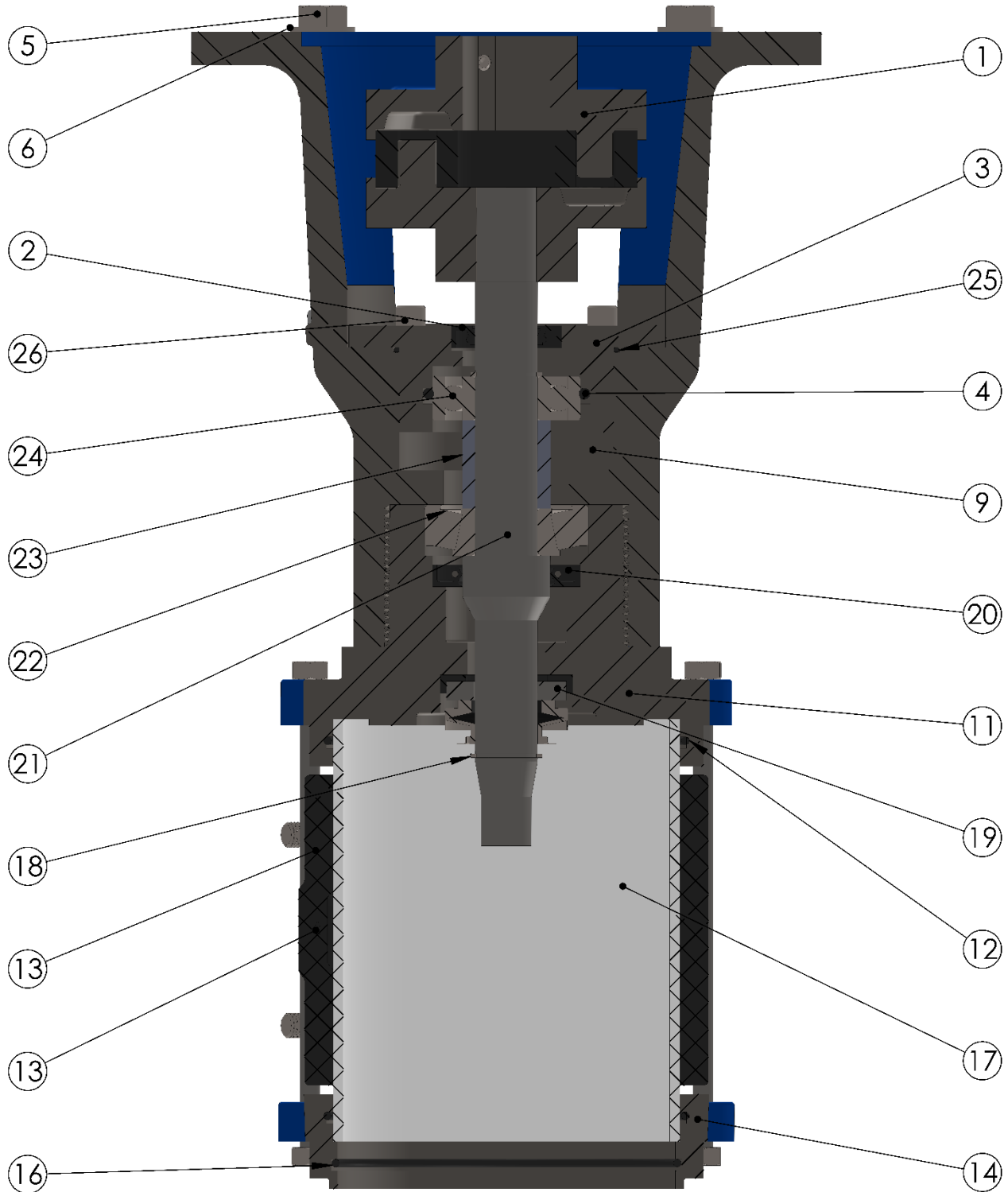
Despiece:



	Pieza	Código Mecanizado	CANT.	Características
1	Acople mecánico	T85	1	Fundición gris + Buna
2	Retén	20x35x7	1	Nitrilo
3	Portarretén	150300C-APRES	1	Fundición gris
4	O 'ring	OR225	1	Buna-N - DI:47,2 - DS:3,53
5	Tornillo	1/2" x 2 1/4" x 13	4	Acero galvanizado
6	Arandela	3/8"	8	Acero inoxidable
7	Tuerca	3/8" x 16 h/1"	4	Acero galvanizado
8	Tapón de inspección	1/8" x 27 h/1" NPT	1	Bronce
9	Cono superior		1	Fundición gris
10	Varilla roscada	1/4" x 20 h/1" x 160 mm	3	Acero galvanizado
11	Portasello	240APRES	1	Fundición gris
12	O 'ring	OR157	2	Buna-N - DI:114,0 - DS:2,62
13	Montura aspiración	Ø110 x BSP 1"	1	PVC
14	Brida adaptadora	330APRES	1	Fundición gris
15	Tuerca	1/4" x 20 h/1"	6	Acero galvanizado
16	O 'ring	O156	1	Buna-N - DI:107,6 - DS:2,62
17	Tubo	PVC 4" x 86	1	PVC
18	Seeger	DIN 471 - 20	2	Acero
19	Sello mecánico	10099	1	Empaquetadura: carbón. Asiento: cerámica. Eje 20 mm
20	Retén	28 x 47 x 7	1	Nitrilo
21	Eje	EJE-APRES	1	Acero inoxidable
22	Rodamiento	30304	1	De una hilera de rodillos cónicos
23	Buje	Gril 20 x 28 x 28	1	Grilón
24	Rodamiento	6204	1	Bolas rígidas
25	O 'ring	OR038	1	Buna-N - DI:66,4 - DS:1,78
26	Tornillo	1/4" x 5/8" x 20	4	Acero inoxidable
27	Chaveta	5x5	1	Acero inoxidable



Vista en corte:





Fotos:

