



VX 300 vertical

Bomba sumergible cloacal/estercolera

Principales aplicaciones:

- ☛ Vaciado de cavas y fosas de tambos
- ☛ Industrias con líquidos de desechos no agresivos
- ☛ Pozo de noria, balanzas, plantas de acopio de granos, etc
- ☛ Evacuación de cloacas, pozos ciegos y cámaras sépticas
- ☛ Desagote de tanques y piscinas con agua muy sucia
- ☛ Bombeo de líquidos muy sucios con sólidos



Potencia	3 HP
Tensión	3x380 V
Rpm	2800
Diámetro de salida	2"
Caudal	5 – 37 m ³ /h
Altura	18 – 2 m. c. a
Peso	40 kg
Impulsor	Vortex
Pasaje de sólidos	50 mm
Código del producto	SVX3V-3-2-2



Características:

El cuerpo de la bomba se encuentra totalmente construido en fundición gris de alta dureza.

Además, el eje es de acero inoxidable AISI 304. Este es rectificado y balanceado electrónicamente, y va montado sobre dos rodamientos blindados.

También posee un sistema de doble sello mecánico cilíndrico y cárter con aceite para lubricar y refrigerar. Como aclaración, el estado del aceite se verifica mediante un tapón de inspección.

El motor eléctrico es trifásico tipo de inducción, fabricado con materiales de primera calidad clase térmica F (150°C).

Es recomendable colocar en la alimentación eléctrica un guardamotor u otro elemento de protección similar.

Además, está provista de contactor tripolar e interruptor flotante de nivel. Debido a este último la bomba puede funcionar automáticamente según en nivel del líquido.

La boca de impulsión posee brida hembra roscada de 2” BSP orientada hacia arriba, la misma va montada a la cámara mediante tres bulones.

Cabe destacar que es una bomba robusta, de fácil mantenimiento y reparación económica que permite el bombeo de líquidos de hasta 40 °C.

La versión estándar se entrega con 5 metros de conductor de alimentación y sello inferior del tipo silicio/silicio. A pedido pueden modificarse estas características.

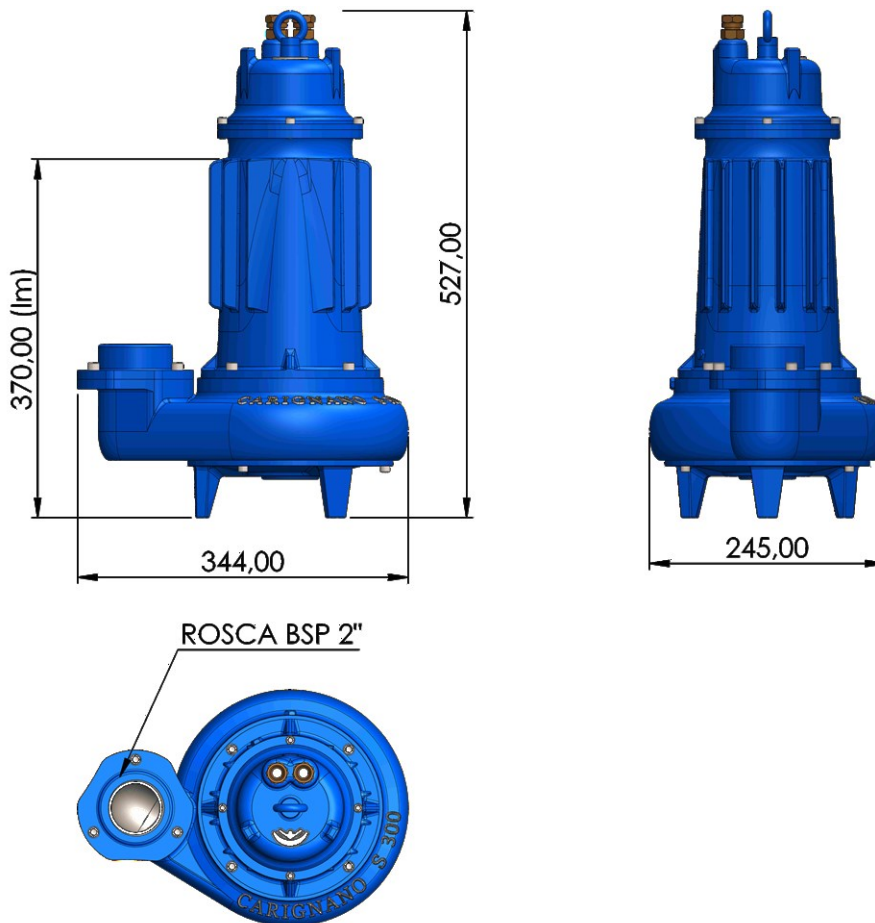
Otro dato de gran importancia es que debe trabajar con un nivel de líquido mínimo (ver la cota “Im” en las dimensiones), así garantiza la refrigeración del motor; caso contrario se producirá un eventual daño del motor.

Sujetar la bomba con una cadena, soga o cable de acero desde el cáncamo, nunca izar la máquina desde los cables eléctricos, esto además de ser muy peligroso, causa graves daños a la máquina.

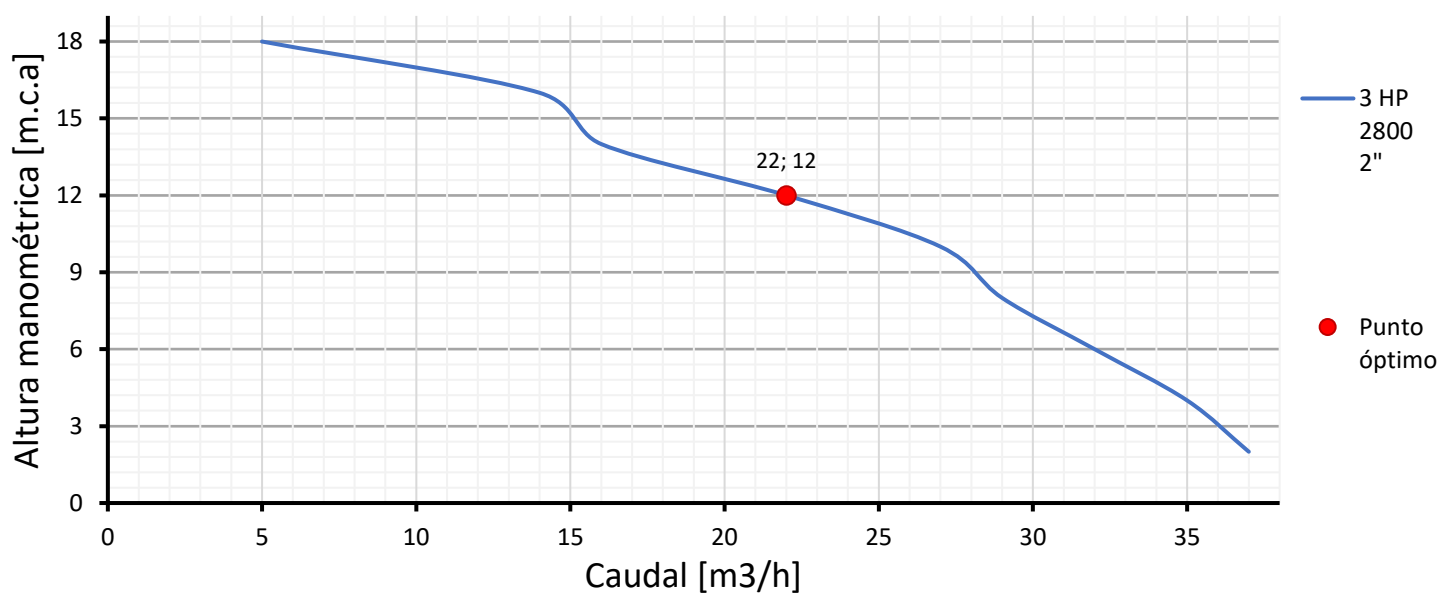
Siempre que va a manipular la bomba desconecte la alimentación eléctrica, recuerde que el flotante puede ponerla en funcionamiento y causar serias lesiones al operador.



Dimensiones: [mm]

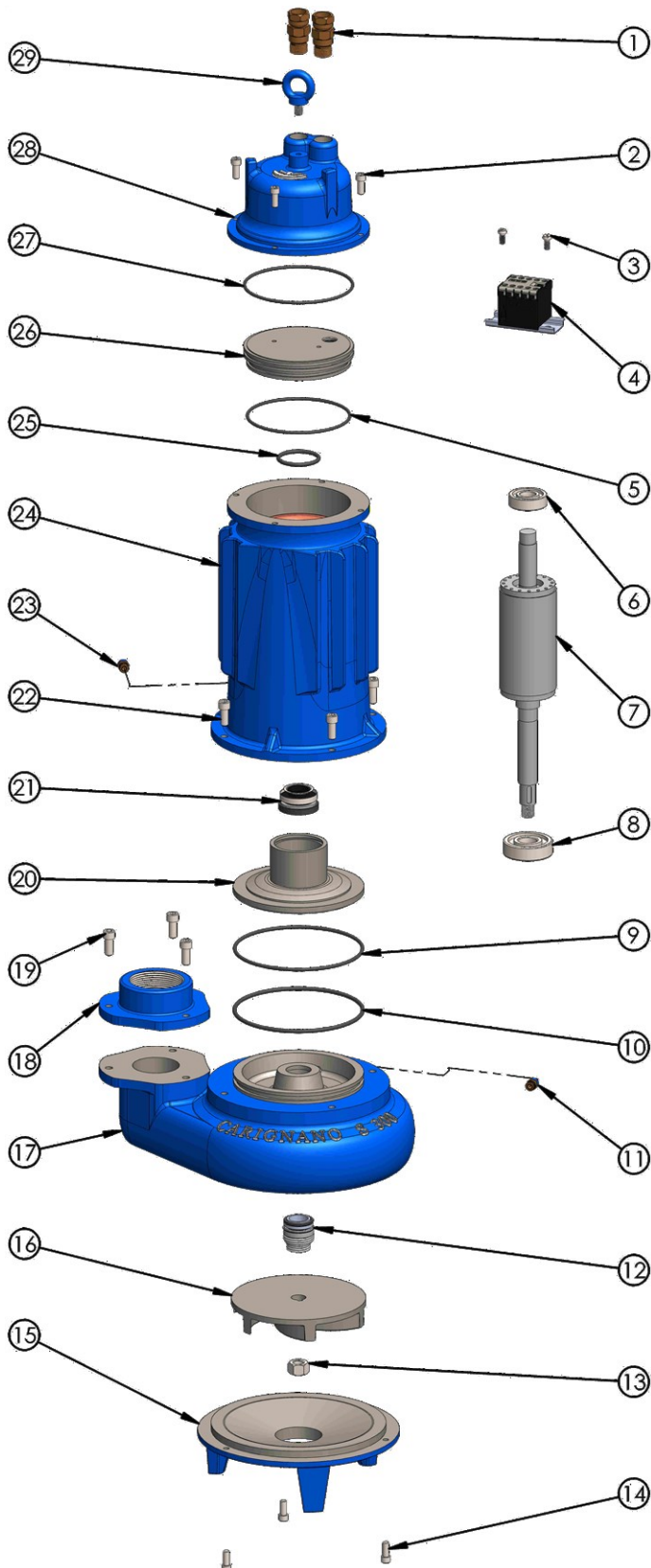


Rendimiento hidráulico:





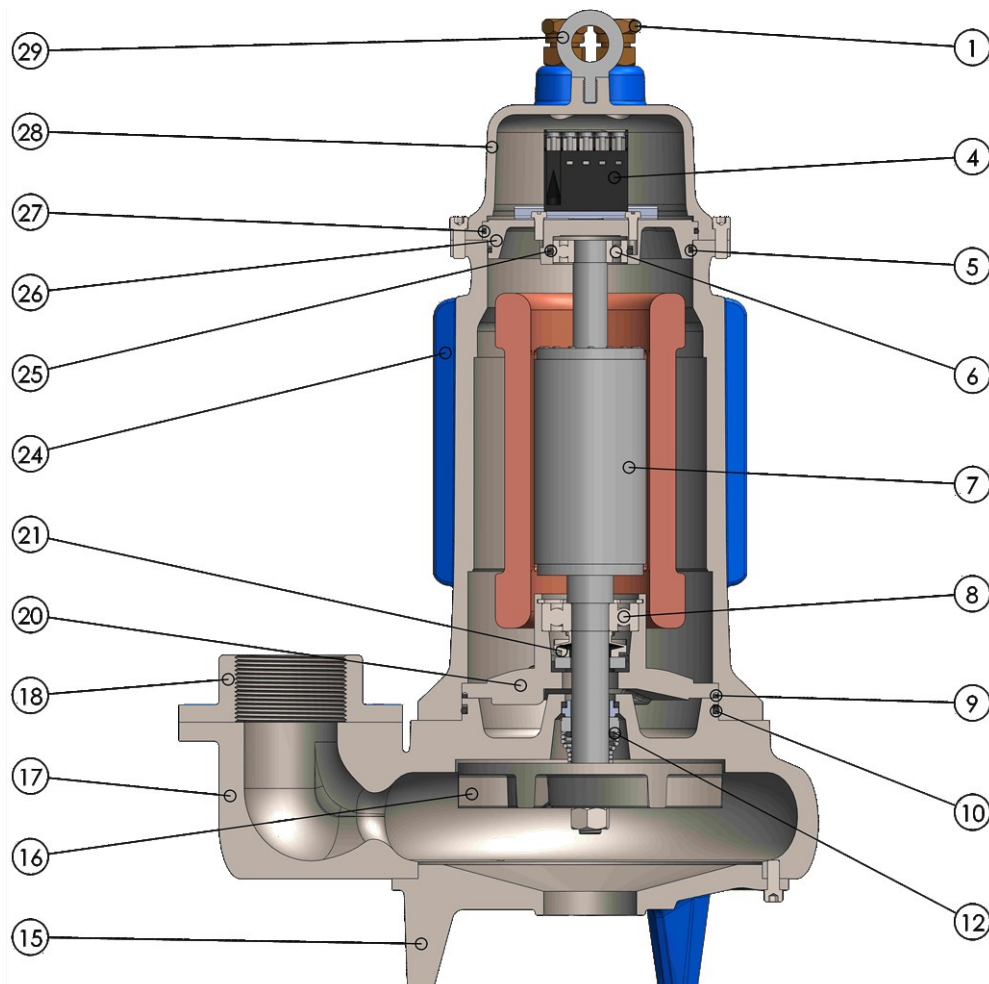
Despiece:



NÚMERO	CÓDIGO	CANT	CARACTERÍSTICAS	
1	Prensacable	1	Bronce. Taco: buna	
2	Tornillos	1/4"x5/8"	4	Acero inoxidable
3	Tornillos	5 mm x 8 mm	2	Acero inoxidable
4	Contactador		1	Tripolar 7A
5	O 'ring		1	Buna. Esp 2,5 mm
6	Rodamiento	6203	1	2RS C3
7	Eje	T304-21-319	1	Acero AISI 304
8	Rodamiento	6204	1	2RS C3
9	O 'ring		1	Buna. Esp 3 mm
10	O 'ring		1	Buna. Esp 3,5 mm
11	Tapón de inspección	3/8"x28 h	1	Bronce
12	Sello mecánico	10068	1	Empaquetadura: silicio. Asiento: silicio. Eje 20 mm
13	Tuerca	1/2"	1	Acero inoxidable
14	Tornillos	1/4"x5/8"	3	Acero inoxidable
15	Base	010300VX-50	1	Fundición gris
16	Impulsor	I140-140-16-VX	1	Fundición gris
17	Cámara	030300SV-143	1	Fundición gris
18	Brida descarga	050300VX	1	Fundición gris. RH 2" BSP
19	Tornillos	1/4"x5/8"	3	Acero inoxidable
20	Soporte inferior	SI138-52-42	1	Fundición gris
21	Sello mecánico	10099	1	Empaquetadura: carbón. Asiento: cerámica. Eje 20 mm
22	Tornillos	1/4"x5/8"	4	Acero inoxidable
23	Tapón de inspección	1/8"x28 h	1	Bronce
24	Carcasa	080300S	1	Fundición gris
25	O 'ring		1	Buna. Esp 3,5 mm
26	Soporte superior	SS116-110-40	1	Fundición gris
27	O 'ring		1	Buna. Esp 2,5 mm
28	Tapa superior	100100S	1	Fundición gris
29	Cáncamo	M8	1	
	Seeger interior		1	Acero. Cavity 57 mm



Vista en corte:



NÚMERO	CÓDIGO	CANT	CARACTERÍSTICAS
1	Prensacable	1	Bronce. Taco: buna
4	Contactora	1	Tripolar 7A
5	O 'ring	1	Buna. Esp 2,5 mm
6	Rodamiento	6203	1 2RS C3
7	Eje	T304-21-319	1 Acero AISI 304
8	Rodamiento	6204	1 2RS C3
9	O 'ring	1	Buna. Esp 3 mm
10	O 'ring	1	Buna. Esp 3,5 mm
12	Sello mecánico cilíndrico	10068	1 Empaquetadura: silicio. Asiento: silicio. Eje 20 mm
15	Base	010300VX-50	1 Fundición gris
16	Impulsor	I140-140-16-VX	1 Fundición gris
17	Cámara	030300SV-143	1 Fundición gris
18	Brida descarga	050300VX	1 Fundición gris. RH 2" BSP
20	Soporte inferior	SI138-52-42	1 Fundición gris
21	Sello mecánico cilíndrico	10099	1 Empaquetadura: carbón. Asiento: cerámica. Eje 20 mm
24	Carcasa	080300S	1 Fundición gris
25	O 'ring	1	Buna. Esp 3,5 mm
26	Soporte superior	SS116-110-40	1 Fundición gris
27	O 'ring	1	Buna. Esp 2,5 mm
28	Tapa superior	100100S	1 Fundición gris
29	Cáncamo	M8	1



Seeger interior	1	Acero. Cavidad 57 mm
-----------------	---	----------------------

Fotos:

