



VX 300 horizontal

Bomba sumergible cloacal/estercolera

Principales aplicaciones:

- ☞ Vaciado de cavas y fosas de tambos
- ☞ Industrias con líquidos de desechos no agresivos
- ☞ Pozo de noria, balanzas, plantas de acopio de granos, etc
- ☞ Evacuación de cloacas, pozos ciegos y cámaras sépticas
- ☞ Desagote de tanques y piscinas con agua muy sucia
- ☞ Bombeo de líquidos muy sucios con sólidos



Potencia	3 HP
Tensión	3x380 V
Rpm	2800
Diámetro de salida	2"
Caudal	5 – 37 m ³ /h
Altura	18 – 2 m. c. a
Peso	40 kg
Impulsor	Vortex
Pasaje de sólidos	50 mm
Código del producto	SVX3H-3-2-2



Características:

Totalmente construidas en fundición gris de alta dureza. El eje es de acero inoxidable AISI 304, rectificado y balanceado electrónicamente, va montado sobre dos rodamientos.

La bomba posee sistemas de doble sello mecánico y cárter con aceite para lubricar y refrigerar. El estado del aceite se verifica mediante un tapón de inspección.

El motor eléctrico es trifásico tipo de inducción, fabricado con materiales de primera calidad clase térmica F (150°C).

Está provista de contactor tripolar e interruptor flotante de nivel que permite el funcionamiento automático de la bomba según en nivel del líquido.

Es recomendable colocar en la alimentación eléctrica un guardamotor u otro elemento de protección similar.

La boca de impulsión posee brida roscada de 2” BSP orientada horizontalmente, la misma va montada a la cámara espiral mediante tres bulones.

Es una bomba robusta, de muy fácil mantenimiento y reparación económica que permite el bombeo de líquidos de hasta 40 °C.

La versión estándar se entrega con 5 metros de conductor de alimentación y sello inferior del tipo silicio/silicio. A pedido pueden modificarse estas características.

Debe trabajar con un nivel de líquido mínimo (ver la cota IM en las dimensiones) que garantice la refrigeración del motor, caso contrario se producirá un eventual daño del motor.

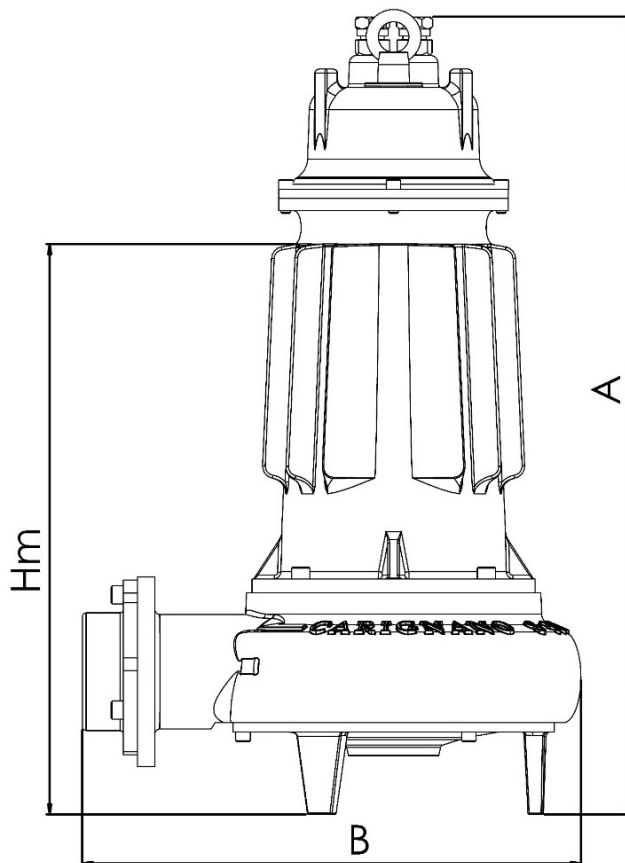
Sujetar la bomba con una cadena, sogá o cable de acero desde el cáncamo, nunca izar la máquina desde los cables eléctricos, esto además de ser muy peligroso, causa severos daños a la máquina.

Siempre que va a manipular la máquina desconecte la alimentación eléctrica, recuerde que el flotante puede ponerla en funcionamiento y causar serias lesiones al operador.

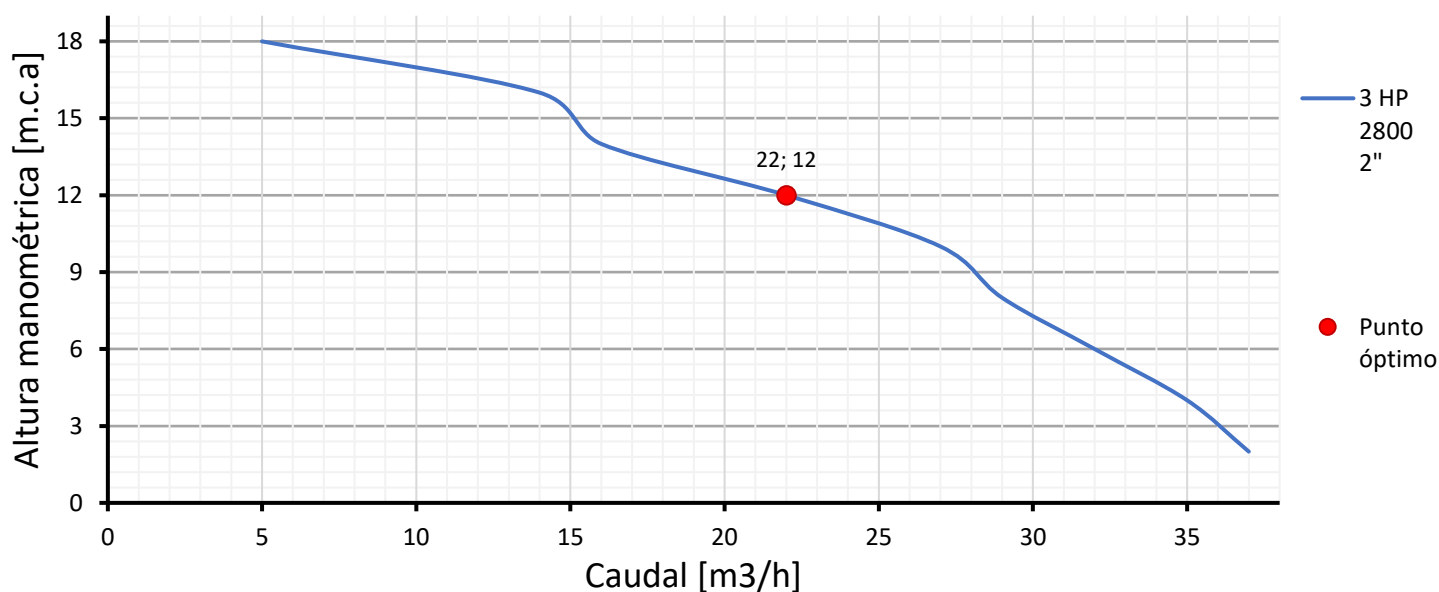


Dimensiones: [mm]

<i>A</i> [mm]	530
<i>B</i> [mm]	340
<i>H_m</i> [mm]	380

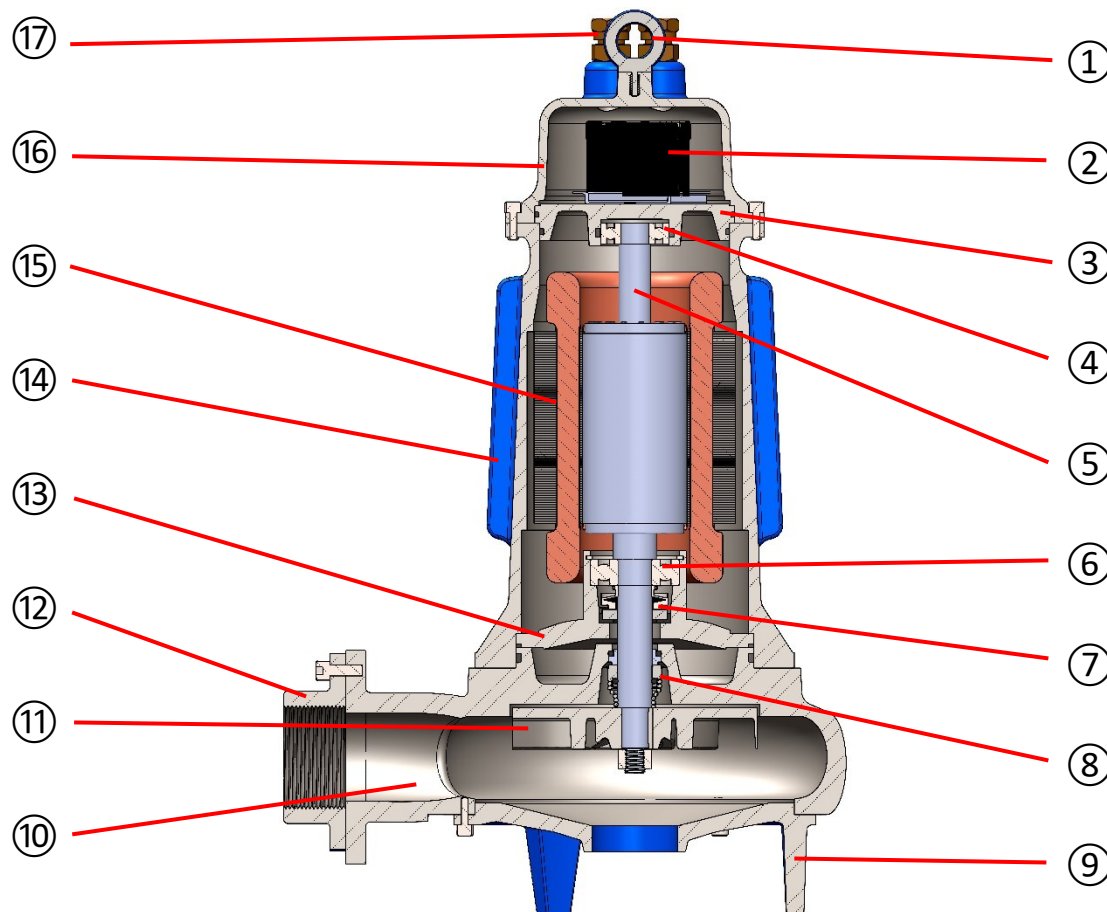


Rendimiento hidráulico:





Vista en corte:



N°	COMPONENTE	CÓDIGO	CARACTERÍSTICAS CONSTRUCTIVAS
1	Cáncamo		M8
2	Contactador tripolar		7A
3	Soporte superior	SS116-110-40	Fundición gris de alta dureza.
4	Rodamiento	6203	2RS C3
5	Eje	T304-21-319	Acero inoxidable AISI 304, rectificado y balanceado electrónicamente.
6	Rodamiento	6304	2RS C3
7	Sello mecánico	10099	Anillo fijo: carbón. Anillo móvil: cerámica.
8	Sello mecánico	10320	Anillo fijo: silicio. Anillo móvil: silicio.
9	Base	010300VX-50	Fundición gris de alta dureza.
10	Cámara	030300SH-143	Fundición gris de alta dureza.
11	Impulsor	I140-140-16-VX	Vortex. Fundición gris de alta dureza.
12	Brida descarga	O50300VX	Fundición gris de alta dureza. Rosca de 2" BSP.
13	Soporte inferior	S1138-52-42	Fundición gris de alta dureza.
14	Carcasa	O80300S	Fundición gris de alta dureza.
15	Motor eléctrico		Trifásico tipo de inducción, fabricado con materiales de primera calidad clase térmica F (150°C).
16	Tapa superior	100100S	Fundición gris de alta dureza.
17	Presacable		



Fotos:

