



## VX 200 vertical

### Bomba sumergible cloacal/estercolera

#### Principales aplicaciones:

- ☛ Vaciado de cavas y fosas de tambos
- ☛ Industrias con líquidos de desechos no agresivos
- ☛ Pozo de noria, balanzas, plantas de acopio de granos, etc
- ☛ Evacuación de cloacas, pozos ciegos y cámaras sépticas
- ☛ Desagote de tanques y piscinas con agua muy sucia
- ☛ Bombeo de líquidos muy sucios con sólidos



Potencia	2 HP
Tensión	1x220 V
Rpm	2800
Diámetro de salida	2"
Caudal	6 – 21 m <sup>3</sup> /h
Altura	12 – 2 m. c. a
Peso	41 kg
Impulsor	Vortex
Pasaje de sólidos	50 mm

Código del producto	SVX3V-2-2-2
---------------------	-------------



## Características:

El cuerpo de la bomba se encuentra totalmente construido en fundición gris de alta dureza.

Además, el eje es de acero inoxidable AISI 304. Este es rectificado y balanceado electrónicamente, y va montado sobre dos rodamientos blindados.

También posee un sistema de doble sello mecánico cilíndrico y cárter con aceite para lubricar y refrigerar. Como aclaración, el estado del aceite se verifica mediante un tapón de inspección.

El motor eléctrico es monofásico tipo de inducción, fabricado con materiales de primera calidad clase térmica F (150°C).

Además, está provista de capacitor de arranque, contactor tripolar e interruptor flotante de nivel. Debido a este último la bomba puede funcionar automáticamente según en nivel del líquido.

La boca de impulsión posee brida hembra roscada de 2” BSP orientada hacia arriba, la misma va montada a la cámara mediante tres bulones.

Cabe destacar que es una bomba robusta, de fácil mantenimiento y reparación económica que permite el bombeo de líquidos de hasta 40 °C.

La versión estándar se entrega con 5 metros de conductor de alimentación y sello inferior del tipo silicio/silicio. A pedido pueden modificarse estas características.

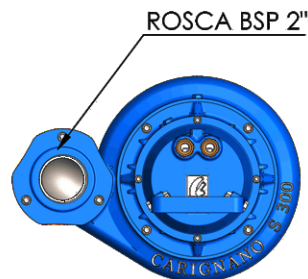
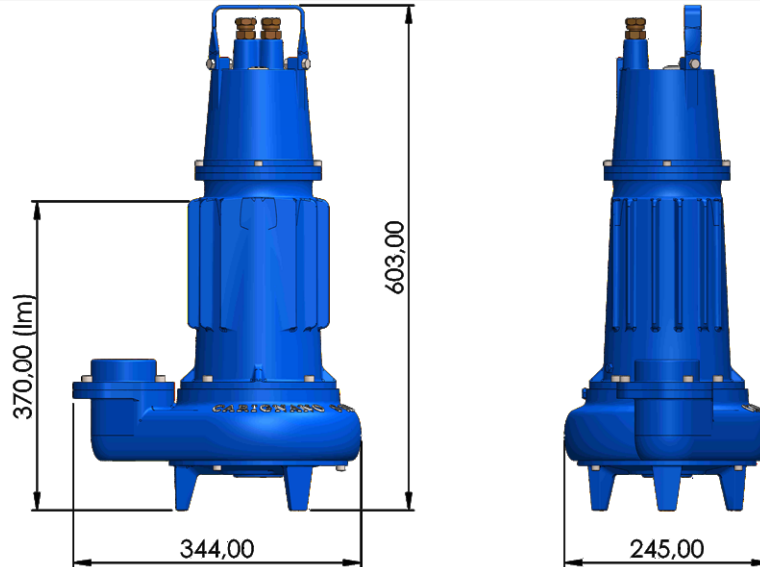
Otro dato de gran importancia es que debe trabajar con un nivel de líquido mínimo (ver la cota “Im” en las dimensiones), así garantiza la refrigeración del motor; caso contrario se producirá un eventual daño del motor.

Sujetar la bomba con una cadena, sogá o cable de acero desde el cáncamo, nunca izar la máquina desde los cables eléctricos, esto además de ser muy peligroso, causa graves daños a la máquina.

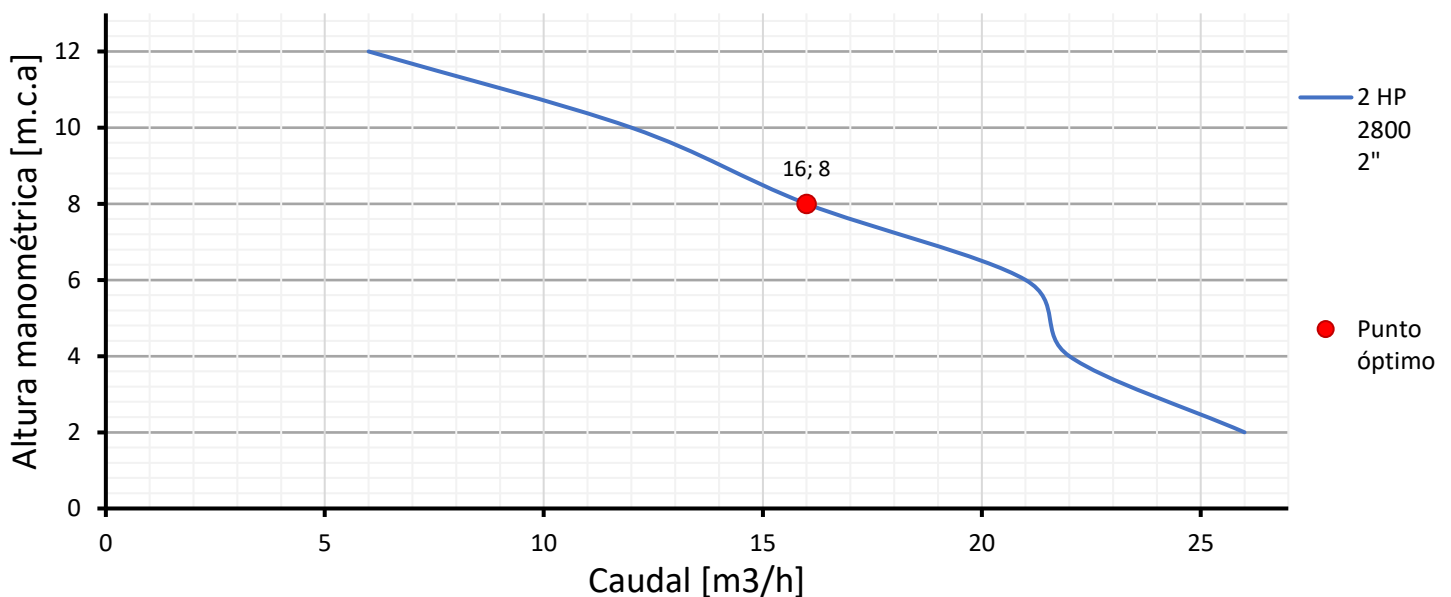
Siempre que va a manipular la bomba desconecte la alimentación eléctrica, recuerde que el flotante puede ponerla en funcionamiento y causar serias lesiones al operador.



## Dimensiones: [mm]

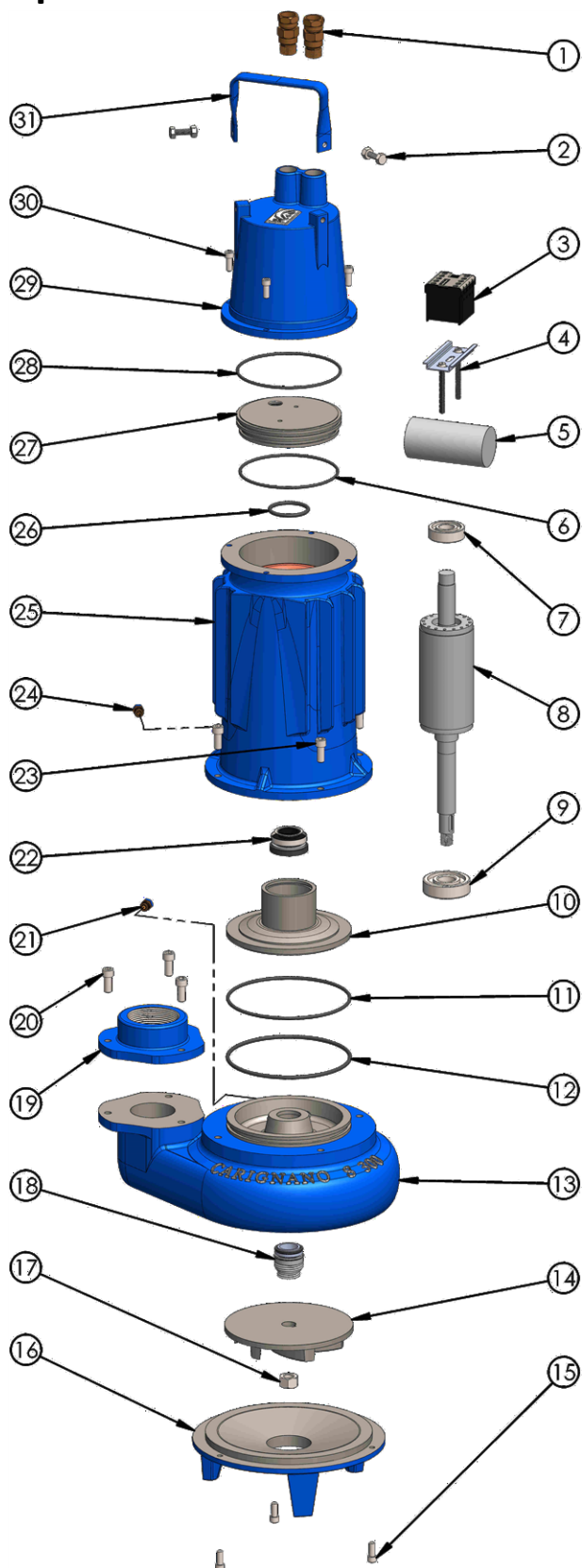


## Rendimiento hidráulico:





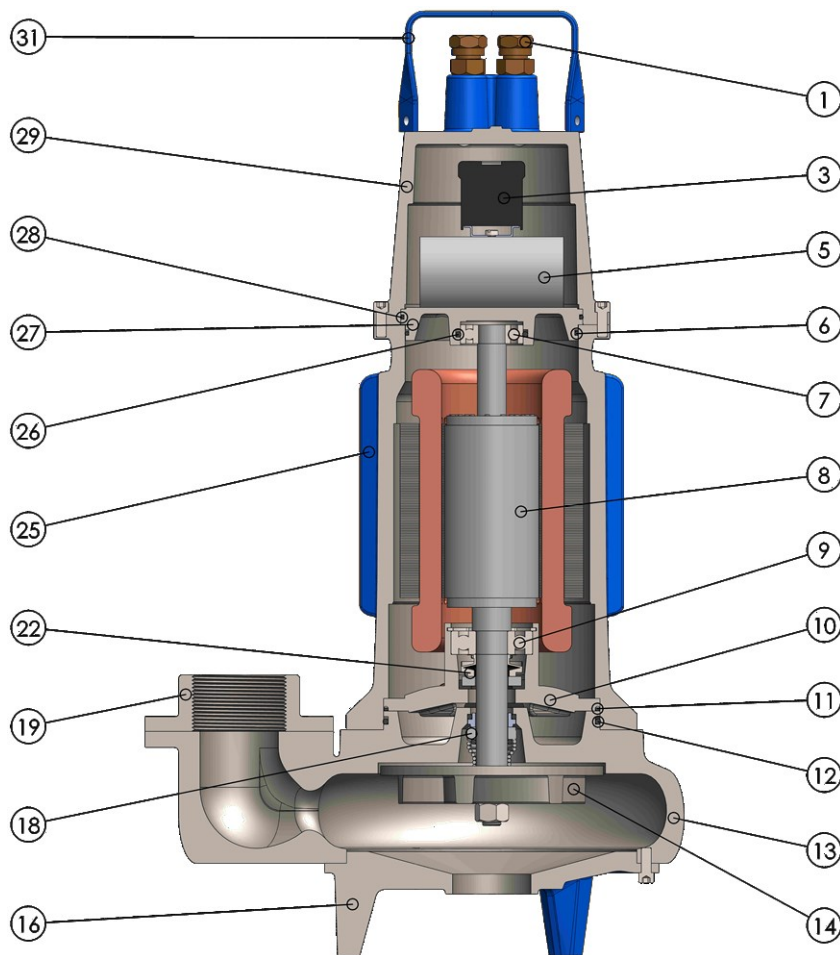
## Despiece:



NÚMERO	CÓDIGO	CANT	CARACTERÍSTICAS
1	Prensacable	1	Bronce. Taco: buna
2	Tornillos cáncamo	2	Acero inoxidable
3	Contactador	1	7 A
4	Tornillos soporte	2	Acero inoxidable
5	Capacitor	1	40 $\mu F$
6	O 'ring	1	Buna. Esp 2,5 mm
7	Rodamiento	1	2RS C3
8	Eje	1	Acero AISI 304
9	Rodamiento	1	2RS C3
10	Soporte inferior	1	Fundición gris
11	O 'ring	1	Buna. Esp 3 mm
12	O 'ring	1	Buna. Esp 3,5 mm
13	Cámara	1	Fundición gris
14	Impulsor	1	Fundición gris
15	Tornillos base	3	Acero inoxidable
16	Base	1	Fundición gris
17	Tuerca	1	Acero inoxidable
18	Sello mecánico cilíndrico	1	Eje 20 mm. Empaquetadura: silicio. Asiento: silicio
19	Brida descarga	1	Fundición gris. RH 2" BSP
20	Tornillos brida	3	Acero inoxidable
21	Tapón de inspección cámara	1	
22	Sello mecánico cilíndrico	1	Eje 20 mm. Empaquetadura: carbón. Asiento: cerámica
23	Tornillos carcasa	4	Acero inoxidable
24	Tapón de inspección carcasa	1	
25	Carcasa	1	Fundición gris
26	O 'ring	1	Buna. Esp 3,5 mm
27	Soporte superior	1	Fundición gris
28	O 'ring	1	Buna. Esp 2,5 mm
29	Tapa superior	1	Fundición gris
30	Tornillos tapa	4	Acero inoxidable
31	Cáncamo	1	



## Vista en corte:



NÚMERO	CÓDIGO	CANT	CARACTERÍSTICAS
1	Prensacable	1	Bronce. Taco: buna
3	Contactador	1	7 A
5	Capacitor	1	40 uF
6	O 'ring	1	Buna. Esp 2,5 mm
7	Rodamiento	6203	1 2RS C3
8	Eje	T304-21-319	1 Acero AISI 304
9	Rodamiento	6204	1 2RS C3
10	Soporte inferior	SI138-52-42	1 Fundición gris
11	O 'ring	1	Buna. Esp 3 mm
12	O 'ring	1	Buna. Esp 3,5 mm
13	Cámara	030300SH-143	1 Fundición gris
14	Impulsor	I140-120-16-VX	1 Fundición gris
16	Base	O10300VX-50	1 Fundición gris
18	Sello mecánico cilíndrico	10068	1 Eje 20 mm. Empaquetadura: silicio. Asiento: silicio
19	Brida descarga	O50300VX	1 Fundición gris. RH 2" BSP
22	Sello mecánico cilíndrico	10099	1 Eje 20 mm. Empaquetadura: carbón. Asiento: cerámica
25	Carcasa	O80300S	1 Fundición gris
26	O 'ring	1	Buna. Esp 3,5 mm
27	Soporte superior	SS116-110-40	1 Fundición gris
28	O 'ring	1	Buna. Esp 2,5 mm
29	Tapa superior	100200S	1 Fundición gris
31	Cáncamo	1	



## Fotos:

