



TRI 300 horizontal

Bomba sumergible cloacal/estercolera

Principales aplicaciones:

- ☛ Vaciado de cavas y fosas de tambos
- ☛ Industrias con líquidos de desechos no agresivos
- ☛ Pozo de noria, balanzas, plantas de acopio de granos, etc
- ☛ Evacuación de cloacas, pozos ciegos y cámaras sépticas
- ☛ Desagote de tanques y piscinas con agua muy sucia
- ☛ Bombeo de líquidos muy sucios con sólidos



| | |
|--------------------|--------------------------|
| Potencia | 3 HP |
| Tensión | 3x380 V |
| Rpm | 2800 |
| Diámetro de salida | 2" |
| Caudal | 6 – 37 m ³ /h |
| Altura | 20 – 4 m. c. a |
| Peso | 43 kg |
| Impulsor | Tricanal Semiabierto |
| Pasaje de sólidos | 35 mm |

| | |
|---------------------|-------------|
| Código del producto | STR13-3-2-2 |
|---------------------|-------------|



Características:

El cuerpo de la bomba se encuentra totalmente construido en fundición gris de alta dureza.

Además, el eje es de acero inoxidable AISI 304. Este es rectificado y balanceado electrónicamente, y va montado sobre dos rodamientos blindados.

También posee un sistema de doble sello mecánico cilíndrico y cárter con aceite para lubricar y refrigerar. Como aclaración, el estado del aceite se verifica mediante un tapón de inspección.

El motor eléctrico es trifásico tipo de inducción, fabricado con materiales de primera calidad clase térmica F (150°C).

Es recomendable colocar en la alimentación eléctrica un guardamotor u otro elemento de protección similar.

Además, está provista de contactor tripolar e interruptor flotante de nivel. Debido a este último la bomba puede funcionar automáticamente según en nivel del líquido.

La boca de impulsión posee brida hembra roscada de 2” BSP orientada horizontalmente, la misma va montada a la cámara mediante tres bulones.

Cabe destacar que es una bomba robusta, de fácil mantenimiento y reparación económica que permite el bombeo de líquidos de hasta 40 °C.

La versión estándar se entrega con 5 metros de conductor de alimentación y sello inferior del tipo silicio/silicio. A pedido pueden modificarse estas características.

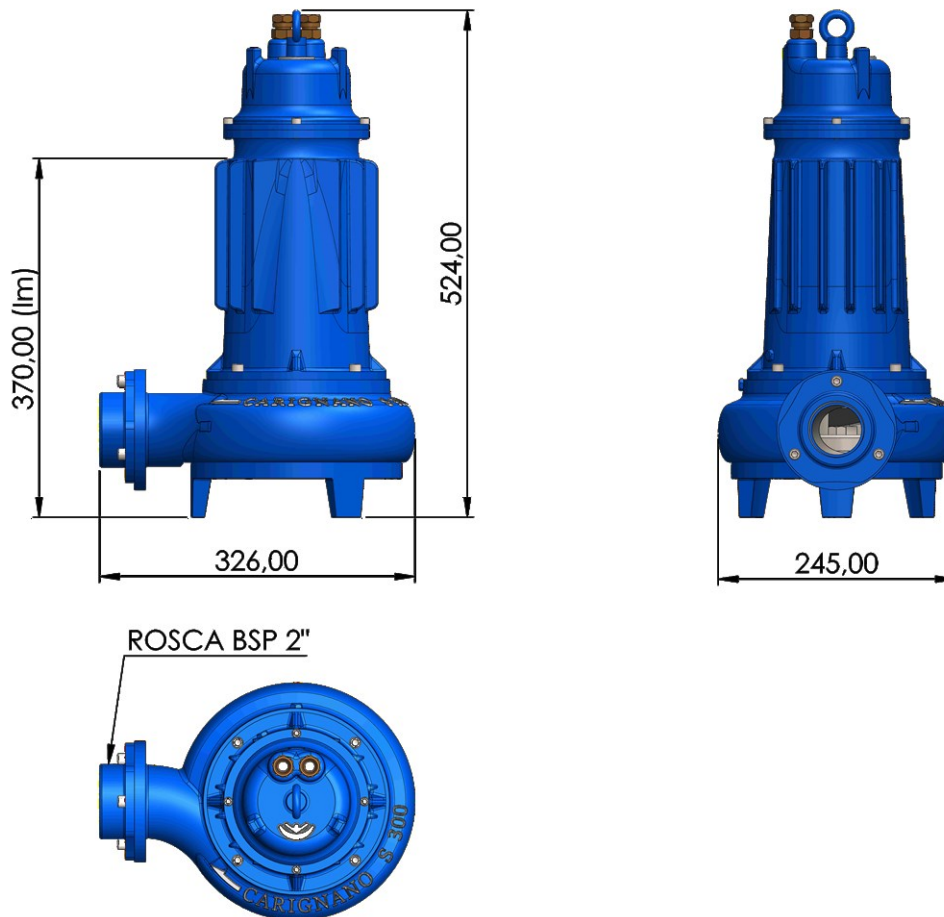
Otro dato de gran importancia es que debe trabajar con un nivel de líquido mínimo (ver la cota “Im” en las dimensiones), así garantiza la refrigeración del motor; caso contrario se producirá un eventual daño del motor.

Sujetar la bomba con una cadena, soga o cable de acero desde el cáncamo, nunca izar la máquina desde los cables eléctricos, esto además de ser muy peligroso, causa graves daños a la máquina.

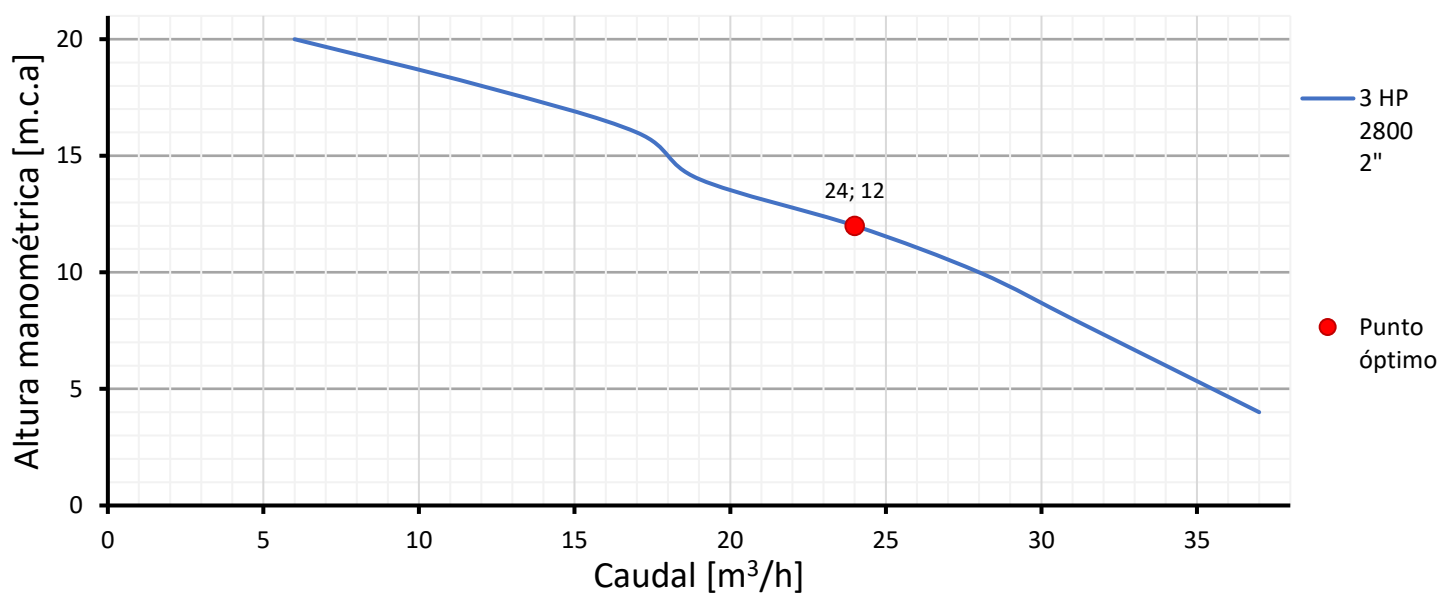
Siempre que va a manipular la bomba desconecte la alimentación eléctrica, recuerde que el flotante puede ponerla en funcionamiento y causar serias lesiones al operador.



Dimensiones: [mm]

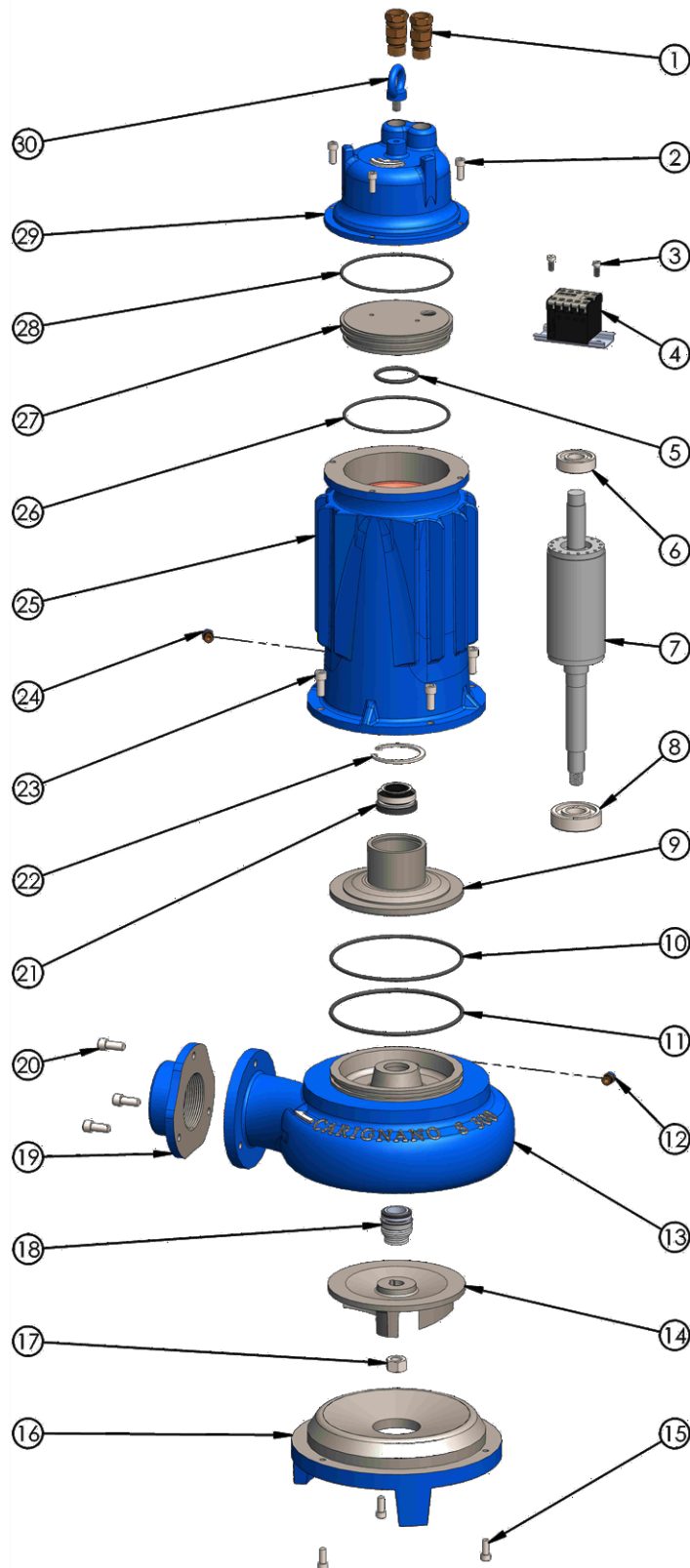


Rendimiento hidráulico:





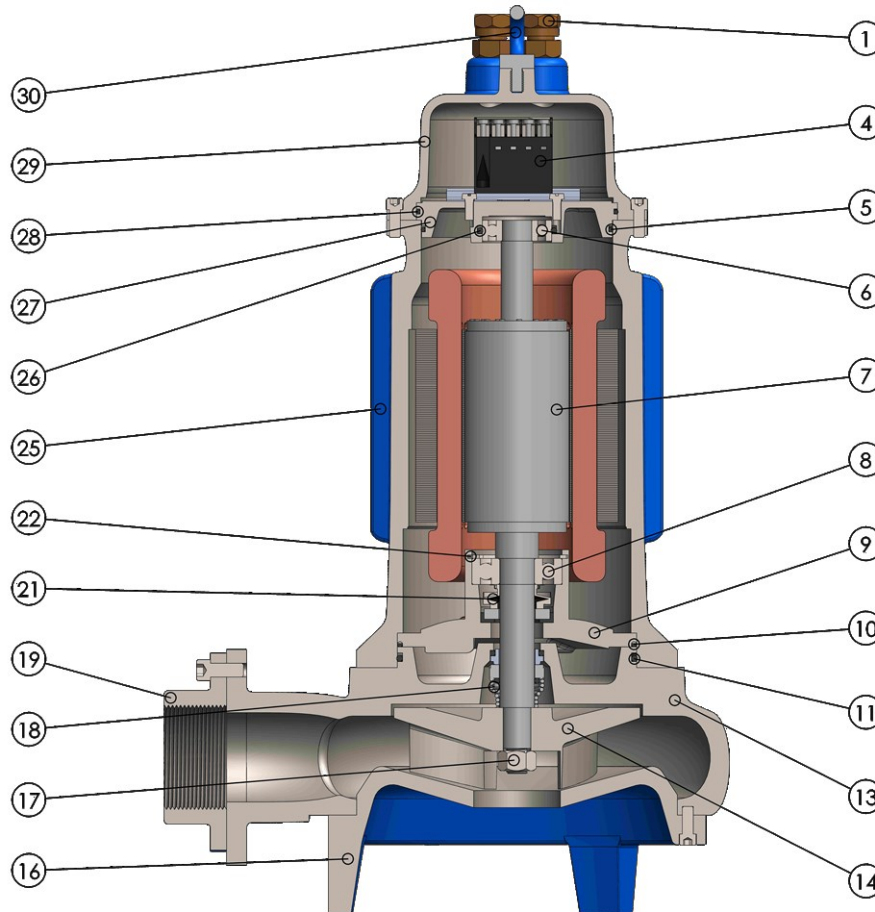
Despiece:



| NÚMERO | CÓDIGO | CANT | CARACTERÍSTICAS | |
|--------|---------------------|-----------------|--------------------|---|
| 1 | Prensacable | 1 | Bronce. Taco: buna | |
| 2 | Tornillos | 1/4"x5/8" | 4 | Acero inoxidable |
| 3 | Tornillos | 5 mm x 8 mm | 2 | Acero inoxidable |
| 4 | Contactador | | 1 | Tripolar. 7 A |
| 5 | O 'ring | | 1 | Buna. Esp 3,5 mm |
| 6 | Rodamiento | 6203 | 1 | 2RS C3 |
| 7 | Eje | T304-21-319 | 1 | Acero AISI 304 |
| 8 | Rodamiento | 6304 | 1 | 2RS C3 |
| 9 | Soporte inferior | SI138-52-42 | 1 | Fundición gris |
| 10 | O 'ring | | 1 | Buna. Esp 3 mm |
| 11 | O 'ring | | 1 | Buna. Esp 3,5 mm |
| 12 | Tapón de inspección | 3/8"x28 h | 1 | Bronce |
| 13 | Cámara | 030300SH-143 | 1 | Fundición gris |
| 14 | Impulsor | I140-125-16-TRI | 1 | Fundición gris |
| 15 | Tornillos | 1/4"x5/8" | 3 | Acero inoxidable |
| 16 | Base | 010300TRI | 1 | Fundición gris |
| 17 | Tuerca | 1/2" | 1 | Acero inoxidable |
| 18 | Sello mecánico | 10320 | 1 | Empaquetadura: silicio. Asiento: silicio. Eje 20 mm |
| 19 | Brida descarga | 050300VX | 1 | Fundición gris. RH 2" BSP |
| 20 | Tornillos | 1/4"x5/8" | 3 | Acero inoxidable |
| 21 | Sello mecánico | 10099 | 1 | Empaquetadura: carbón. Asiento: cerámica. Eje 20 mm |
| 22 | Seeger interior | | 1 | Acero. Cavity 57 mm |
| 23 | Tornillos | 1/4"x5/8" | 4 | Acero inoxidable |
| 24 | Tapón de inspección | 3/8"x28 h | 1 | Bronce |
| 25 | Carcasa | 080300S | 1 | Fundición gris |
| 26 | O 'ring | | 1 | Buna. Esp 2,5 mm |
| 27 | Soporte superior | SS116-110-40 | 1 | Fundición gris |
| 28 | O 'ring | | 1 | Buna. Esp 2,5 mm |
| 29 | Tapa superior | 100100S | 1 | Fundición gris |
| 30 | Cáncamo | M8 | 1 | |



Vista en corte:



| NÚMERO | CÓDIGO | CANT | CARACTERÍSTICAS |
|--------|---------------------------|-----------------|---|
| 1 | Prensacable | 1 | Bronce. Taco: buna |
| 4 | Contactador | 1 | Tripolar. 7 A |
| 5 | O 'ring | 1 | Buna. Esp 3,5 mm |
| 6 | Rodamiento | 6203 | 1 2RS C3 |
| 7 | Eje | T304-21-319 | 1 Acero AISI 304 |
| 8 | Rodamiento | 6304 | 1 2RS C3 |
| 9 | Soporte inferior | SI138-52-42 | 1 Fundición gris |
| 10 | O 'ring | | 1 Buna. Esp 3 mm |
| 11 | O 'ring | | 1 Buna. Esp 3,5 mm |
| 13 | Cámara | 030300SH-143 | 1 Fundición gris |
| 14 | Impulsor | I140-125-16-TRI | 1 Fundición gris |
| 16 | Base | O10300TRI | 1 Fundición gris |
| 18 | Sello mecánico cilíndrico | 10320 | 1 Empaquetadura: silicio. Asiento: silicio. Eje 20 mm |
| 19 | Brida descarga | O50300VX | 1 Fundición gris. RH 2" BSP |
| 21 | Sello mecánico cilíndrico | 10099 | 1 Empaquetadura: carbón. Asiento: cerámica. Eje 20 mm |
| 22 | Seeger interior | | 1 Acero. Cavidad 57 mm |
| 25 | Carcasa | O80300S | 1 Fundición gris |
| 26 | O 'ring | | 1 Buna. Esp 2,5 mm |
| 27 | Soporte superior | SS116-110-40 | 1 Fundición gris |
| 28 | O 'ring | | 1 Buna. Esp 2,5 mm |
| 29 | Tapa superior | 100100S | 1 Fundición gris |
| 30 | Cáncamo | M8 | 1 |



Fotos:

