



TR 150

Bomba sumergible trituradora

Principales aplicaciones:

- ☛ Vaciado de cavas y fosas de tambos
- ☛ Industrias con líquidos de desechos no agresivos, con contenido de fibras
- ☛ Pozo de noria, balanzas, plantas de acopio de granos, etc
- ☛ Evacuación de cloacas, pozos ciegos y cámaras sépticas
- ☛ Desagote de tanques y piscinas con agua muy sucia
- ☛ Bombeo de líquidos muy sucios con sólidos



Potencia	1,5 HP
Tensión	3x380 V
Rpm	2800
Diámetro de salida	1"
Caudal	2 – 9,5 m ³ /h
Altura	16 – 2 m. c. a
Peso	27 kg

Código del producto	STR1-1,5-2-1
---------------------	--------------



Características:

Todo el cuerpo de la bomba y el impulsor se encuentran totalmente contruidos en fundición gris de alta dureza.

El eje es de acero inoxidable AISI 304. Este es rectificado y balanceado electrónicamente, y va montado sobre dos rodamientos blindados.

También posee un sello mecánico, retén y cárter con aceite para lubricar y refrigerar. Cuenta con un tapón de inspección, que permite verificar el estado del aceite.

El motor eléctrico es trifásico tipo de inducción, fabricado con materiales de primera calidad clase térmica F (150°C).

Es recomendable colocar en la alimentación eléctrica un guardamotor u otro elemento de protección similar.

Está provista de contactor tripolar e interruptor flotante de nivel. Con este último la bomba puede funcionar automáticamente según en nivel del líquido.

La boca de impulsión posee brida hembra roscada de 1 1/2” BSP orientada hacia arriba, la misma va montada a la cámara mediante tres bulones.

El conjunto triturador es de acero 4140 templado, con aristas afilables.

Es una bomba robusta, de fácil mantenimiento y reparación económica que permite el bombeo de líquidos de hasta 40 °C.

La versión estándar se entrega con 5 metros de conductor de alimentación y sello inferior del tipo carbón/cerámica. A pedido pueden modificarse estas características.

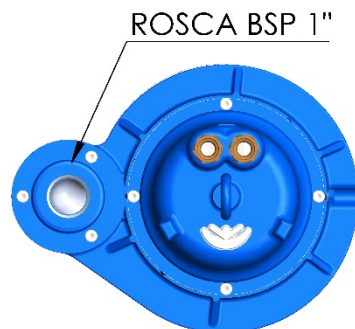
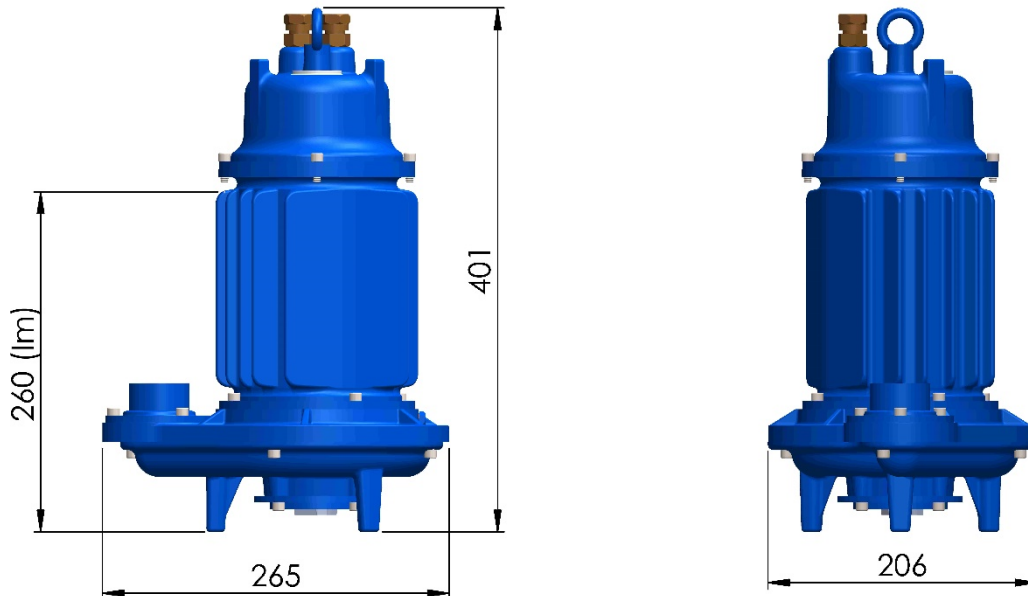
Es de gran importancia que la bomba trabaje con un nivel de líquido mínimo (ver la cota “Im” en las dimensiones), así garantiza la refrigeración del motor; caso contrario se producirá un eventual daño del motor.

Sujetar la bomba con una cadena, soga o cable de acero desde el cáncamo, nunca izar la máquina desde los cables eléctricos, esto además de ser muy peligroso, causa graves daños a la máquina.

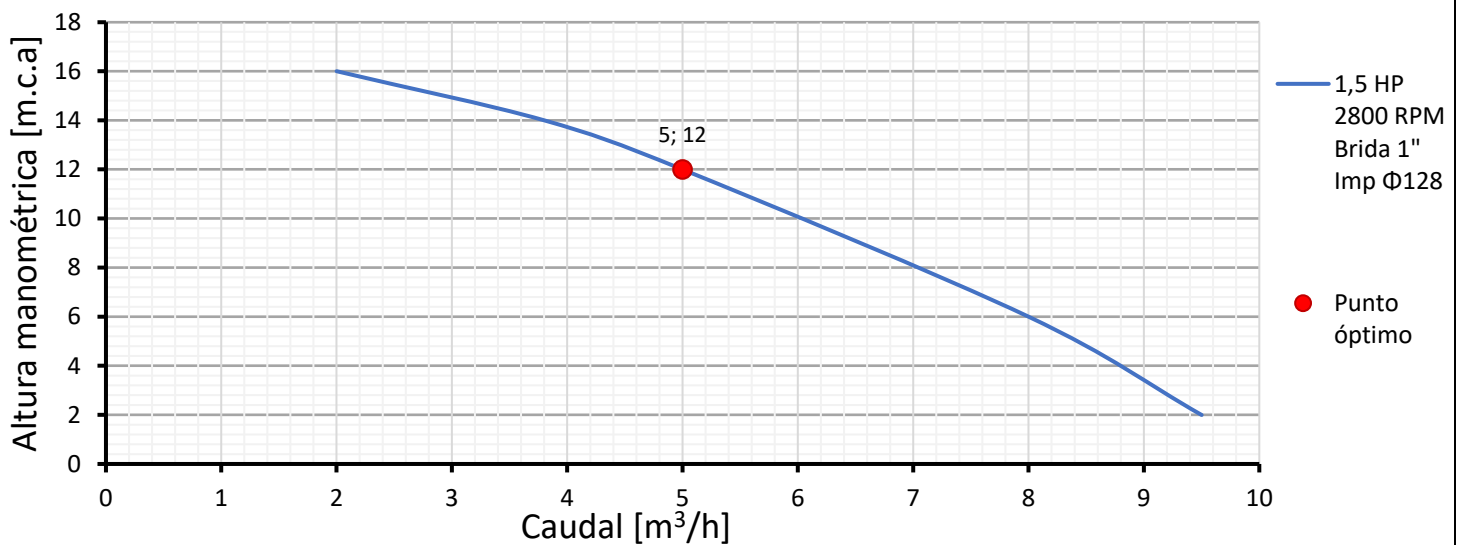
Siempre que va a manipular la bomba desconecte la alimentación eléctrica, en caso de tener flotante recuerde que puede ponerla en funcionamiento y causar serias lesiones al operador.



Dimensiones: [mm]

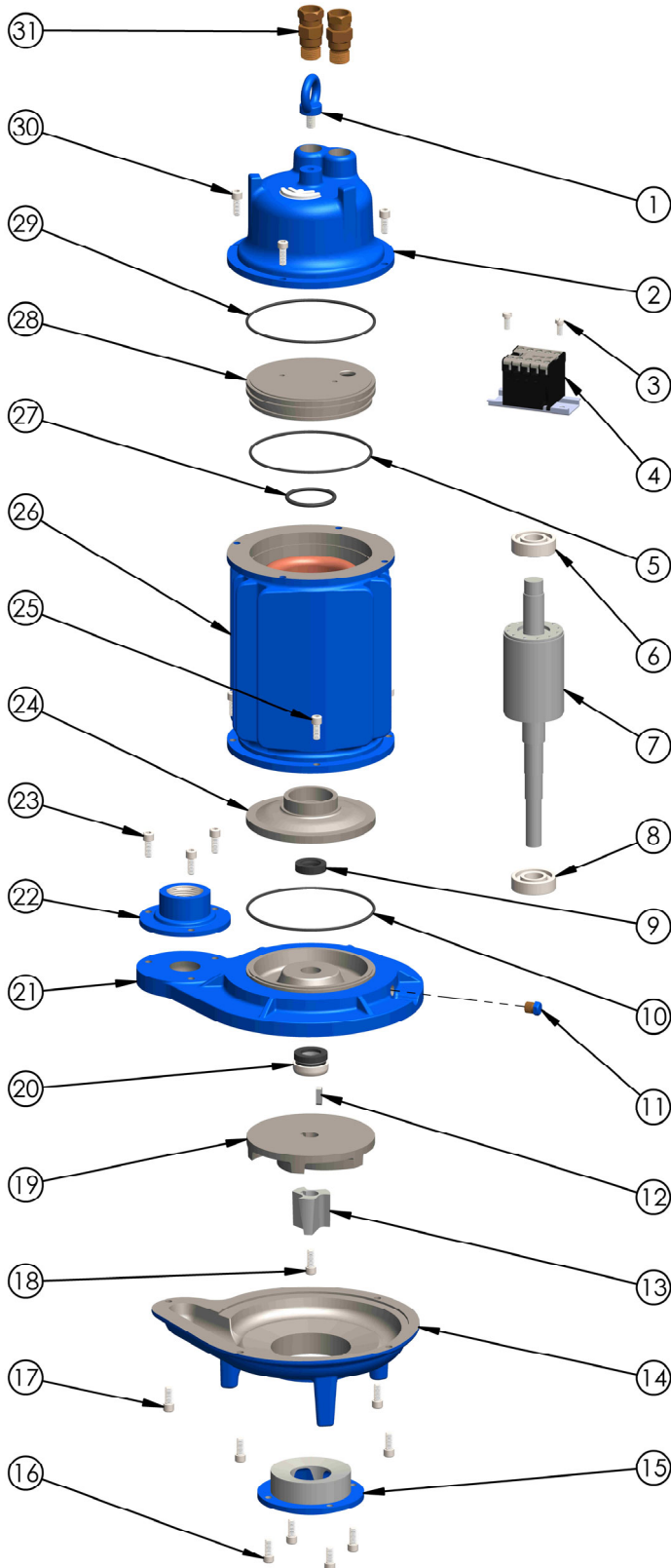


Rendimiento hidráulico:





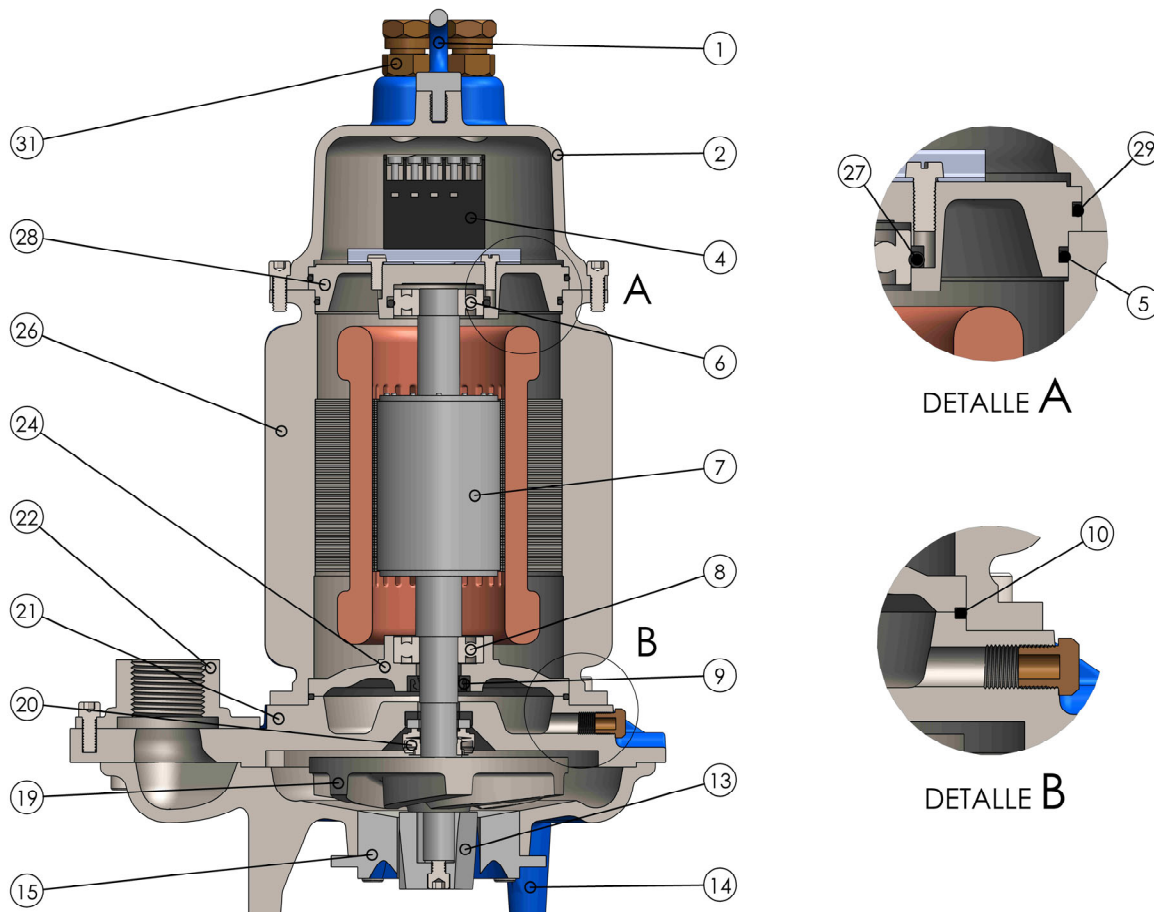
Despiece:



NÚMERO	CÓDIGO	CANT	CARACTERÍSTICAS	
1	Cáncamo	M8	1	
2	Tapa	100100S	1	Fundición gris
3	Tornillo	5 mm x 8 mm	2	Acero inoxidable
4	Contactador		1	Tripolar. 7 A
5	O 'ring		1	Buna. Esp 2,5 mm
6	Rodamiento	6203	1	2RS C3
7	Eje		1	Acero AISI 304
8	Rodamiento	6203	1	2RS C3
9	Retén	17x28x7	1	Nitrilo
10	O 'ring		1	Buna. Esp 2,5 mm
11	Tapón de inspección	1/8" x 27 h/1" NPT	1	Bronce
12	Chaveta	5x5	1	Acero inoxidable
13	Rotor triturador		1	Acero SAE 4140
14	Cámara	030100AP	1	Fundición gris
15	Estator triturador		1	Acero SAE 4140
16	Tornillos	1/4" x 5/8"	4	Acero inoxidable
17	Tornillos	1/4" x 5/8"	4	Acero inoxidable
18	Tornillo	1/4" x 5/8"	1	Acero inoxidable
19	Impulsor	I139.5-115-14-E	1	Fundición gris
20	Sello mecánico	10068	1	Empaquetadura: silicio. Asiento: silicio. Eje 16
21	Cárter	060100AP	1	Fundición gris
22	Brida descarga	050100AP	1	Fundición gris. RH 1" BSP
23	Tornillos	1/4" x 5/8"	3	Acero inoxidable
24	Soporte inferior	SI116-40-28	1	Fundición gris
25	Tornillos	1/4" x 5/8"	4	Acero inoxidable
26	Carcasa	080100S	1	Fundición gris
27	O 'ring		1	Buna. Esp 3,5 mm
28	Soporte superior	SS116-110-40	1	Fundición gris
29	O 'ring		1	Buna. Esp 2,5 mm
30	Tornillos	1/4" x 5/8"	4	Acero inoxidable
31	Prencacable		2	Bronce. Taco: buna



Vista de corte:



NÚMERO	CÓDIGO	CANT	CARACTERÍSTICAS
1	Cáncamo M8	1	
2	Tapa 100100S	1	Fundición gris
4	Contactador	1	Tripolar. 7 A
5	O 'ring	1	Buna. Esp 2,5 mm
6	Rodamiento 6203	1	2RS C3
7	Eje	1	Acero AISI 304
8	Rodamiento 6203	1	2RS C3
9	Retén 17x28x7	1	Nitrilo
10	O 'ring	1	Buna. Esp 2,5 mm
13	Rotor triturador	1	Acero SAE 4140
14	Cámara 030100AP	1	Fundición gris
15	Estator triturador	1	Acero SAE 4140
19	Impulsor I139.5-128-14-E	1	Fundición gris
20	Sello mecánico 10068	1	Empaquetadura: silicio. Asiento: silicio. Eje 16
21	Cárter 060100AP	1	Fundición gris
22	Brida descarga 050100AP	1	Fundición gris. RH 1 1/2" BSP
24	Soporte inferior SI116-40-28	1	Fundición gris
26	Carcasa 080100S	1	Fundición gris
27	O 'ring	1	Buna. Esp 3,5 mm
28	Soporte superior SS116-110-40	1	Fundición gris
29	O 'ring	1	Buna. Esp 2,5 mm
31	Prensacable	2	Bronce. Taco: buna



Fotos:

