



PE 150

Bomba sumergible pluvial

Principales aplicaciones:

- ☛ Desagote de tanques y piscinas con agua algo sucia o limpia
- ☛ Trasvase de cualquier tipo de líquido no agresivo con sólidos pequeños
- ☛ Desagote de bodegas, sótanos, garajes, etc



| | |
|---------------------|--------------------------|
| Potencia | 1,5 HP |
| Tensión | 3x380 V |
| Rpm | 2800 |
| Díámetro de salida | 1½" |
| Caudal | 1 – 17 m ³ /h |
| Altura | 13 – 2 m. c. a |
| Peso | 25 kg |
| Impulsor | Semiabierto Espejado |
| Pasaje de sólidos | 10 mm |
| Código del producto | SPE1-1,5-2-1,5 |



Características:

El cuerpo de la bomba se encuentra totalmente construido en fundición gris de alta dureza.

Además, el eje es de acero inoxidable AISI 304. Este es rectificado y balanceado electrónicamente, y va montado sobre dos rodamientos blindados.

También posee un sello mecánico, retén y cárter con aceite para lubricar y refrigerar. Como aclaración, el estado del aceite se verifica mediante un tapón de inspección.

El motor eléctrico es trifásico tipo de inducción, fabricado con materiales de primera calidad clase térmica F (150°C).

Es recomendable colocar en la alimentación eléctrica un guardamotor u otro elemento de protección similar.

Además, está provista de contactor tripolar e interruptor flotante de nivel. Debido a este último la bomba puede funcionar automáticamente según en nivel del líquido.

La boca de impulsión posee brida hembra roscada de 1 1/2” BSP orientada hacia arriba, la misma va montada a la cámara mediante tres bulones.

Cabe destacar que es una bomba robusta, de fácil mantenimiento y reparación económica que permite el bombeo de líquidos de hasta 40 °C.

La versión estándar se entrega con 5 metros de conductor de alimentación y sello inferior del tipo carbón/cerámica. A pedido pueden modificarse estas características.

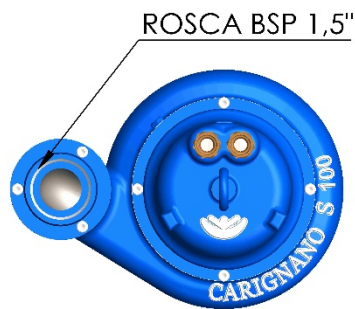
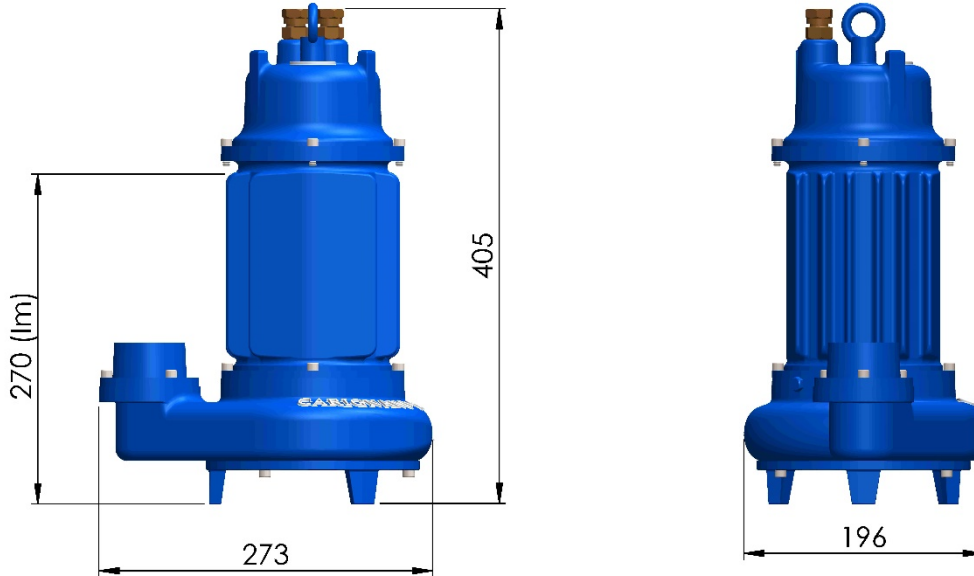
Otro dato de gran importancia es que debe trabajar con un nivel de líquido mínimo (ver la cota “Im” en las dimensiones), así garantiza la refrigeración del motor; caso contrario se producirá un eventual daño del motor.

Sujetar la bomba con una cadena, sogá o cable de acero desde el cáncamo, nunca izar la máquina desde los cables eléctricos, esto además de ser muy peligroso, causa severos daños a la máquina.

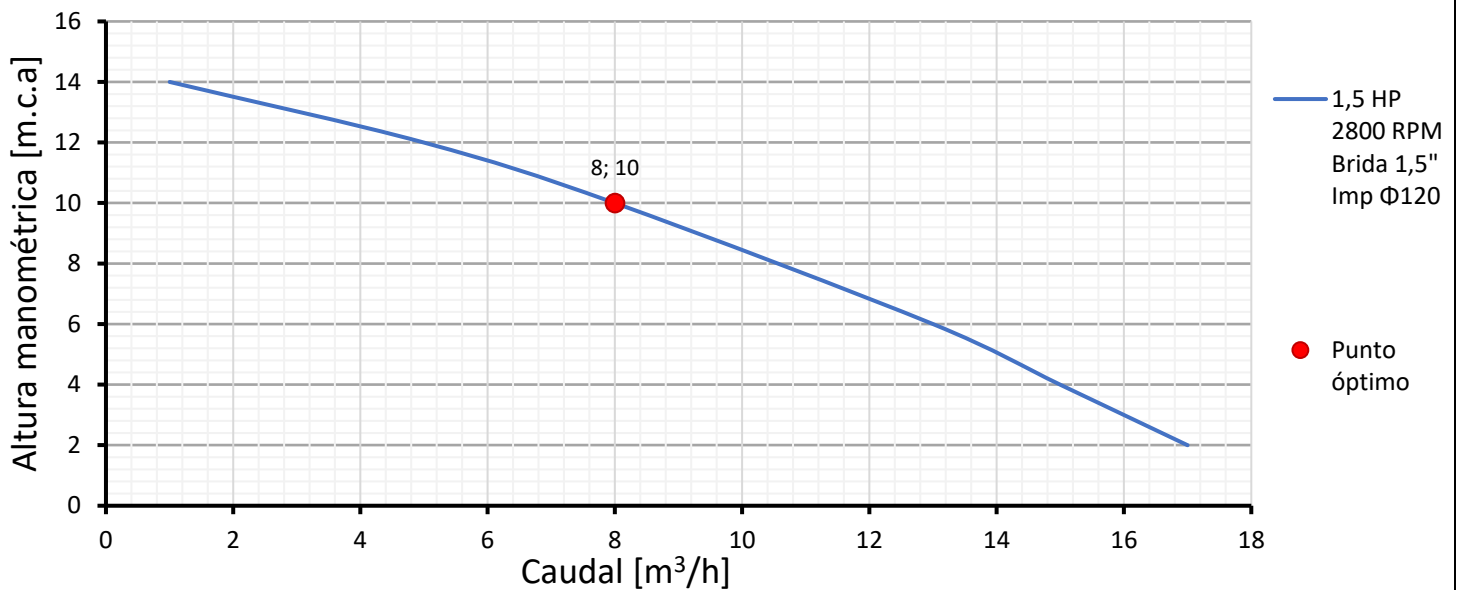
Siempre que va a manipular la máquina desconecte la alimentación eléctrica, recuerde que el flotante puede ponerla en funcionamiento y causar serias lesiones al operador.



Dimensiones: [mm]

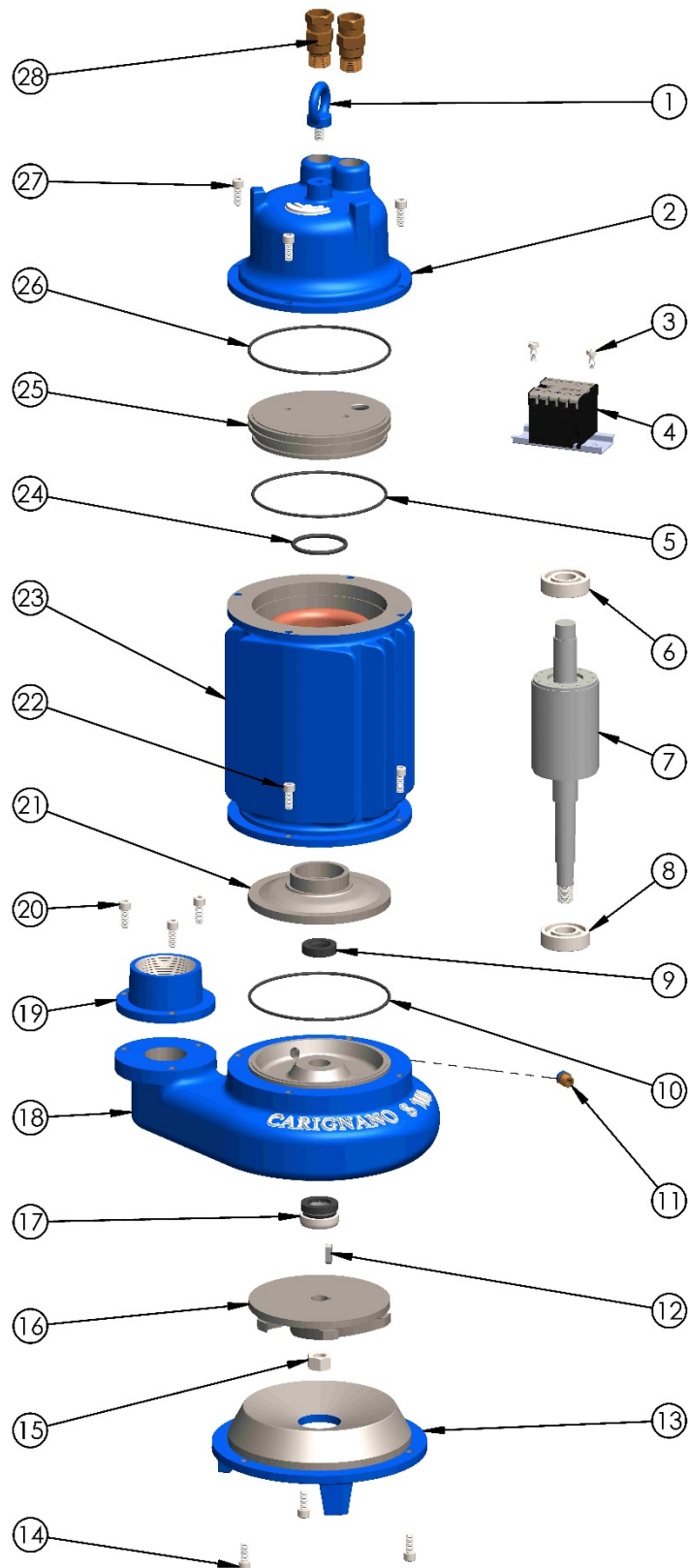


Rendimiento hidráulico:





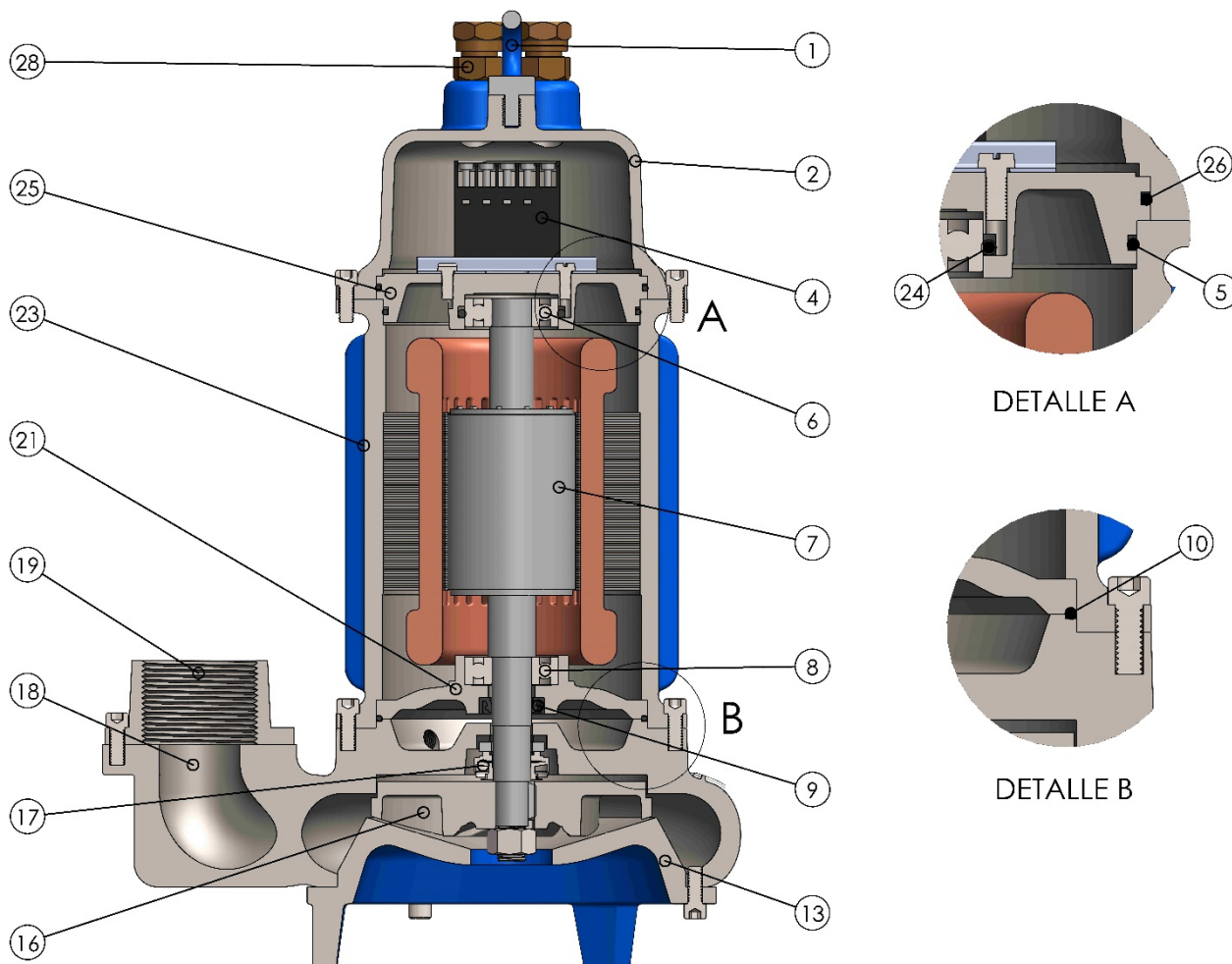
Despiece:



| NÚMERO | CÓDIGO | CANT | CARACTERÍSTICAS | |
|--------|---------------------|--------------------|-----------------|--|
| 1 | Cáncamo | M8 | 1 | |
| 2 | Tapa | 100100S | 1 | Fundición gris |
| 3 | Tornillo | 5 mm x 8 mm | 2 | Acero inoxidable |
| 4 | Contacto | | 1 | Tripolar. 7 A |
| 5 | O 'ring | | 1 | Buna. Esp 2,5 mm |
| 6 | Rodamiento | 6203 | 1 | 2RS C3 |
| 7 | Eje | T304-21-241 | 1 | Acero AISI 304 |
| 8 | Rodamiento | 6203 | 1 | 2RS C3 |
| 9 | Retén | 17x28x7 | 1 | Nitrilo |
| 10 | O 'ring | | 1 | Buna. Esp 2,5 mm |
| 11 | Tapón de inspección | 1/8" x 27 h/1" NPT | 1 | Bronce |
| 12 | Chaveta | 5x5 | 1 | Acero inoxidable |
| 13 | Base | 010100PE | 1 | Fundición gris |
| 14 | Tornillos | 1/4"x5/8" | 3 | Acero inoxidable |
| 15 | Tuerca | 1/2" x 20 h/1" | 1 | Acero inoxidable |
| 16 | Impulsor | I115-120-14-E | 1 | Fundición gris |
| 17 | Sello mecánico | 10068 | 1 | Empaquetadura: carbón. Asiento: cerámica. Eje 16 |
| 18 | Cámara | 030100PE | 1 | Fundición gris |
| 19 | Brida descarga | 050300AP | 1 | Fundición gris. RH 1 1/2" BSP |
| 20 | Tornillos | 1/4"x5/8" | 3 | Acero inoxidable |
| 21 | Soporte inferior | SI116-40-28 | 1 | Fundición gris |
| 22 | Tornillos | 1/4"x5/8" | 4 | Acero inoxidable |
| 23 | Carcasa | 080100S | 1 | Fundición gris |
| 24 | O 'ring | | 1 | Buna. Esp 3,5 mm |
| 25 | Soporte superior | SS116-110-40 | 1 | Fundición gris |
| 26 | O 'ring | | 1 | Buna. Esp 2,5 mm |
| 27 | Tornillos | 1/4"x5/8" | 4 | Acero inoxidable |
| 28 | Prencacable | | 2 | Bronce. Taco: buna |



Vista en corte:



| NÚMERO | CÓDIGO | CANT | CARACTERÍSTICAS | |
|--------|------------------|---------------|-----------------|--|
| 1 | Cáncamo | M8 | 1 | |
| 2 | Tapa | 100100S | 1 | Fundición gris |
| 4 | Contactora | | 1 | Tripolar. 7 A |
| 5 | O´ring | | 1 | Buna. Esp 2,5 mm |
| 6 | Rodamiento | 6203 | 1 | 2RS C3 |
| 7 | Eje | T304-21-241 | 1 | Acero AISI 304 |
| 8 | Rodamiento | 6203 | 1 | 2RS C3 |
| 9 | Retén | 17x28x7 | 1 | Nitrilo |
| 10 | O´ring | | 1 | Buna. Esp 2,5 mm |
| 13 | Base | 010100PE | 1 | Fundición gris |
| 16 | Impulsor | I115-120-14-E | 1 | Fundición gris |
| 17 | Sello mecánico | 10068 | 1 | Empaquetadura: carbón. Asiento: cerámica. Eje 16 |
| 18 | Cámara | 030100PE | 1 | Fundición gris |
| 19 | Brida descarga | 050300AP | 1 | Fundición gris. RH 1 1/2" BSP |
| 21 | Soporte inferior | SI116-40-28 | 1 | Fundición gris |
| 23 | Carcasa | 080100S | 1 | Fundición gris |
| 24 | O´ring | | 1 | Buna. Esp 3,5 mm |
| 25 | Soporte superior | SS116-110-40 | 1 | Fundición gris |
| 26 | O´ring | | 1 | Buna. Esp 2,5 mm |
| 28 | Prensacable | | 2 | Bronce. Taco: buna |



Fotos:

