



BI 1000

Bomba sumergible cloacal/estercolera

Principales aplicaciones:

- ☛ Vaciado de cavas y fosas de tambos
- ☛ Industrias con líquidos de desechos no agresivos
- ☛ Pozo de noria, balanzas, plantas de acopio de granos, etc
- ☛ Evacuación de cloacas, pozos ciegos y cámaras sépticas
- ☛ Desagote de tanques y piscinas con agua muy sucia
- ☛ Bombeo de líquidos muy sucios con sólidos



Potencia	8 HP	11 HP
Tensión	3x380 V	3x380 V
Rpm	1400	1400
Corriente nominal	12 A	18 A
Diámetro de salida	4"	4"
Caudal	30 – 185 m ³ /h	10 – 170 m ³ /h
Presión	14 – 2 . c . a	18 – 4 . c . a
Peso	130 kg	138 kg
Pasaje de sólidos	70 mm	70 mm

Código del producto	SBI10-8-4-4	SBI10-11-4-4
---------------------	-------------	--------------



Características:

Todo el cuerpo de la bomba y el impulsor se encuentran totalmente contruidos en fundición gris de alta dureza.

El eje es de acero inoxidable AISI 304. Este es rectificad y balanceado electrónicamente, y va montado sobre dos rodamientos blindados.

También posee un sistema de doble sello mecánico y cárter con aceite para lubricar y refrigerar. Cuenta con dos tapones de inspección, que permiten verificar el estado del aceite.

El motor eléctrico es trifásico tipo de inducción, fabricado con materiales de primera calidad clase térmica F (150°C).

Es recomendable colocar en la alimentación eléctrica un guardamotor u otro elemento de protección similar.

Está provista de una bornera de 6 terminales.

La boca de impulsión posee brida hembra roscada de 4” BSP orientada horizontalmente, la misma va montada a la cámara mediante cuatro bulones.

Es una bomba robusta, de fácil mantenimiento y reparación económica, ya que está contruida con componentes universales, y permite el bombeo de líquidos de hasta 40 °C.

La versión estándar se entrega con 5 metros de conductor de alimentación y sello inferior del tipo silicio/silicio. A pedido pueden modificarse estas características.

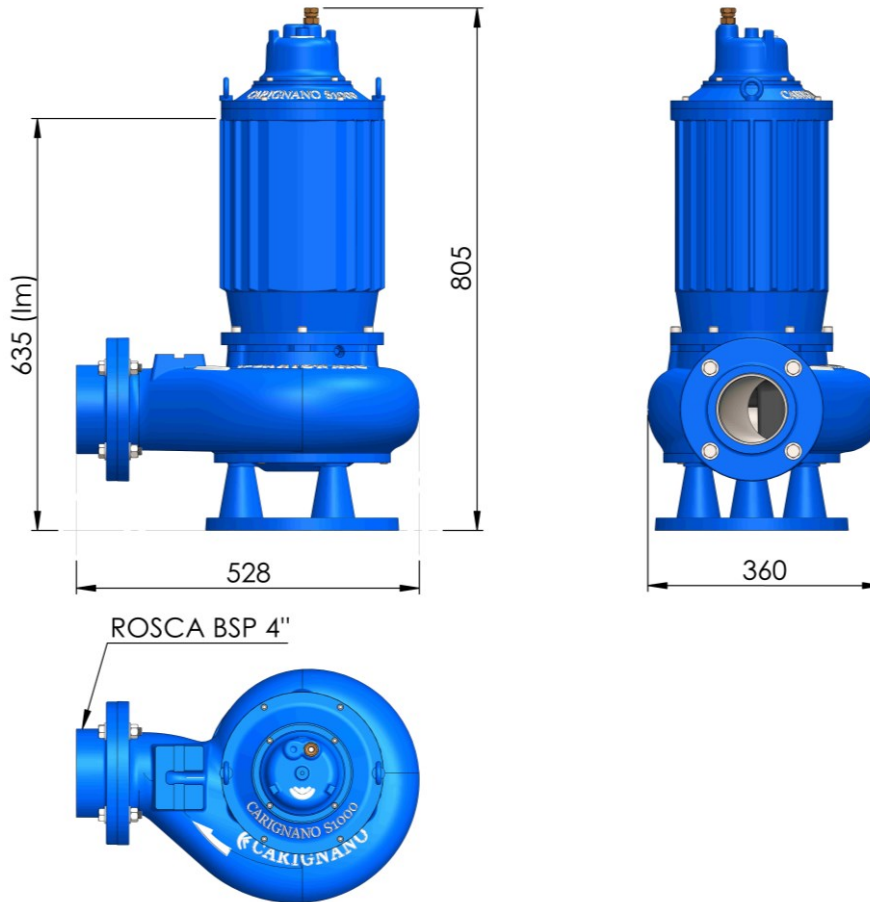
Es de gran importancia que la bomba trabaje con un nivel de líquido mínimo (ver la cota “Im” en las dimensiones), así garantiza la refrigeración del motor; caso contrario se producirá un eventual daño del motor.

Sujetar la bomba con una cadena, sog a cable de acero desde el cáncamo, nunca izar la máquina desde los cables eléctricos, esto además de ser muy peligroso, causa graves daños a la máquina.

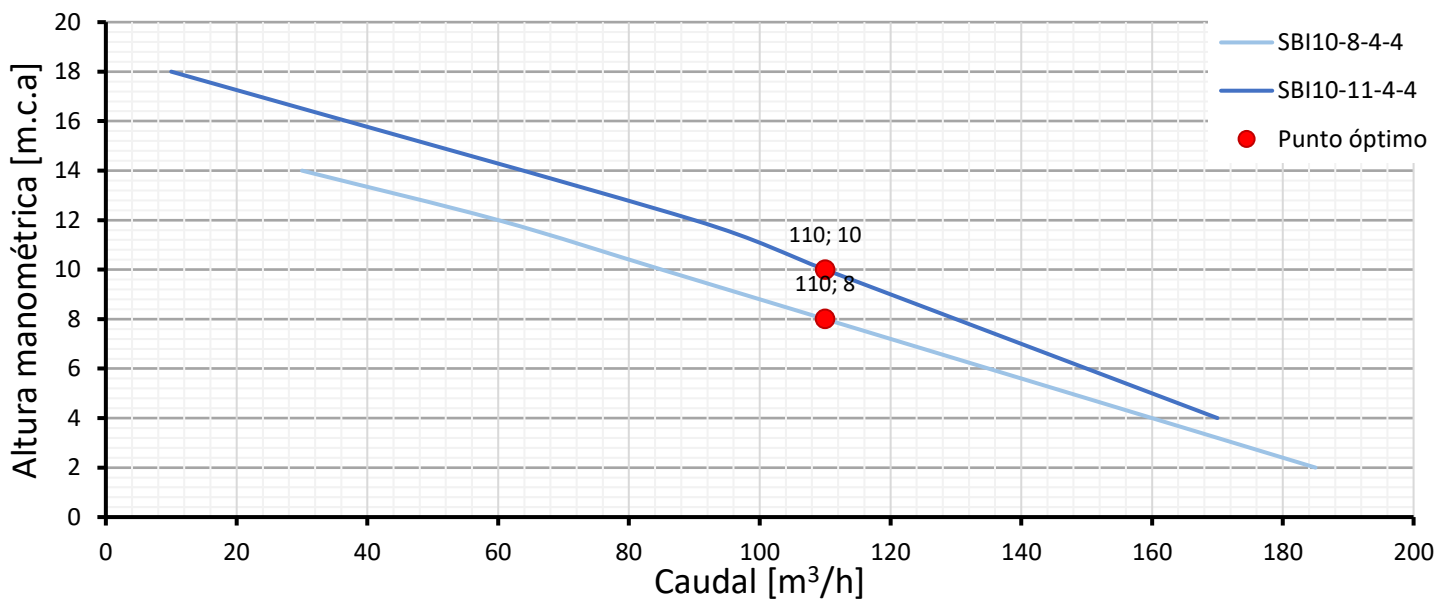
Siempre que va a manipular la bomba desconecte la alimentación eléctrica, en caso de tener flotante recuerde que puede ponerla en funcionamiento y causar serias lesiones al operador.



Dimensiones: [mm]

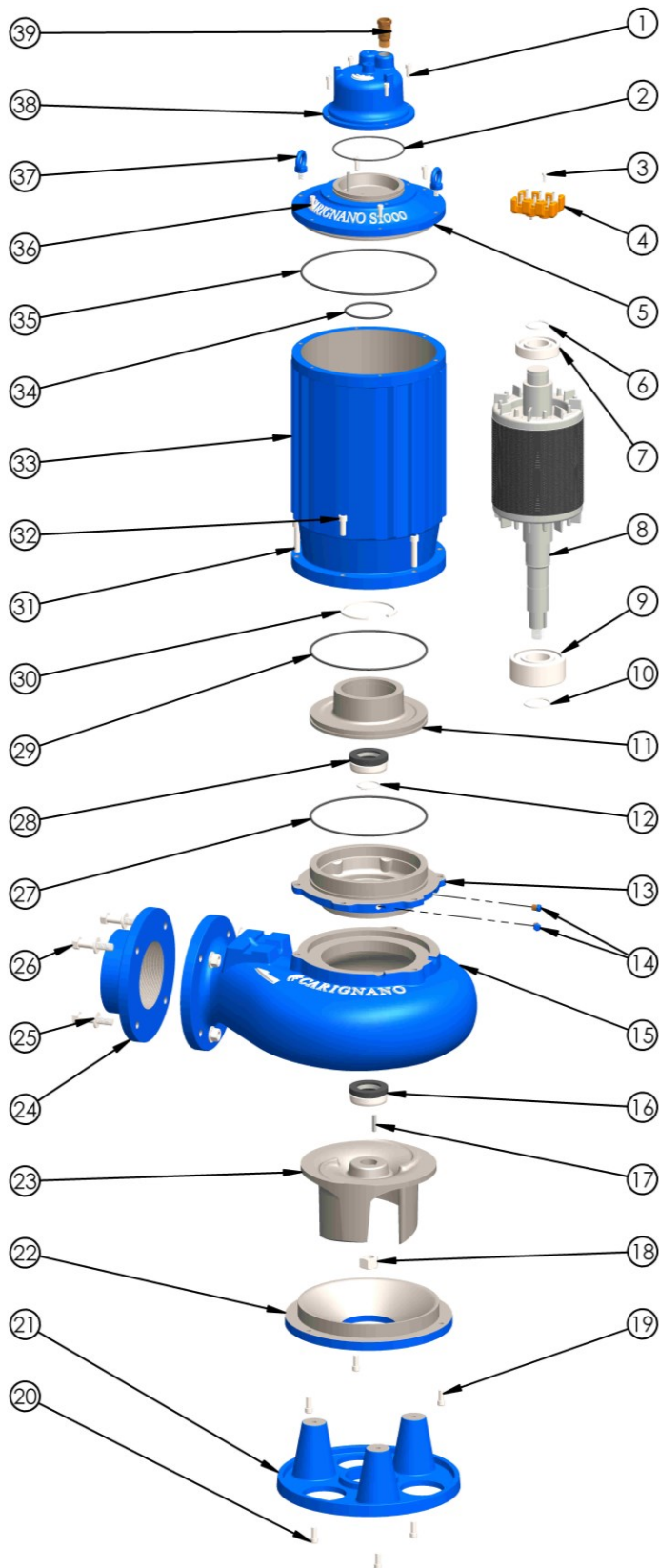


Rendimiento hidráulico:





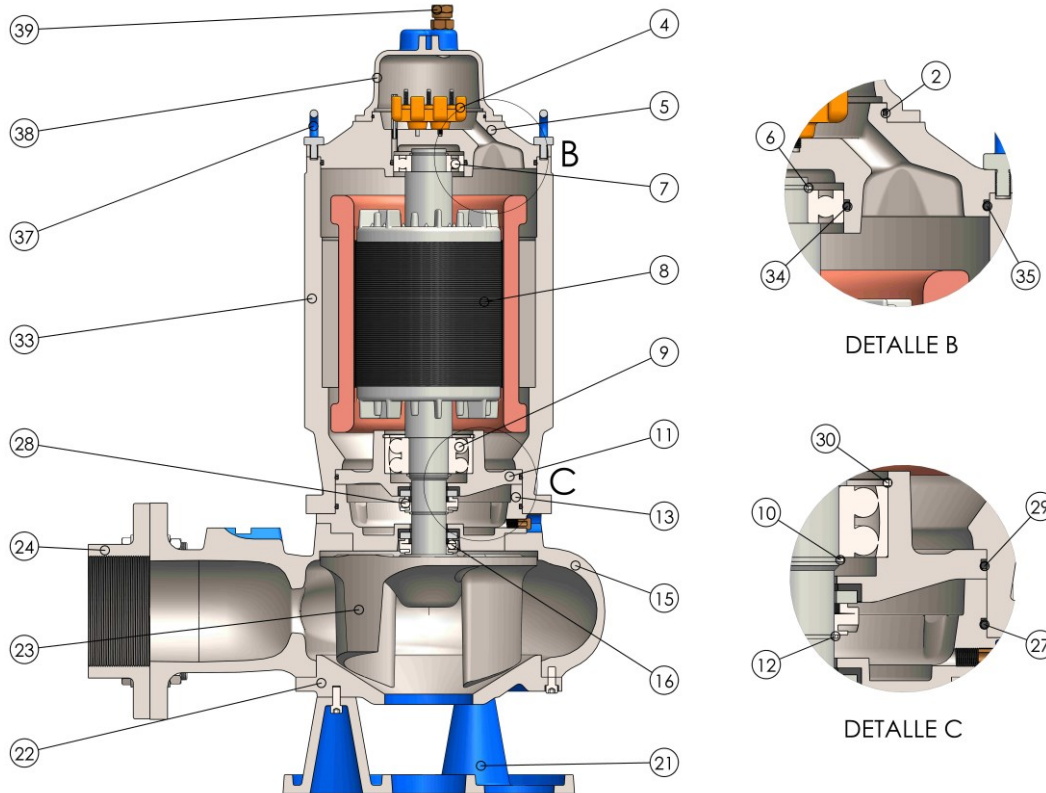
Despiece:



NÚMERO	CÓDIGO	CANT	CARACTERÍSTICAS
1	Tornillos 1/4" x 5/8"	4	Acero inoxidable
2	O 'ring	1	Buna. Esp 2,5 mm
3	Tornillo 5 mm x 12 mm	1	Acero inoxidable
4	Bornera K1M5	1	6 T
5	Soporte superior SS250-221-72	1	Fundición gris
6	Seeger exterior DIN 471-35	1	Acero. Ranura 33 mm
7	Rodamiento 6207	1	2RS C3
8	Eje T304-38-464	1	Acero AISI 304
9	Rodamiento 3308	1	2RS C3
10	Seeger exterior DIN 471-40	1	Acero. Ranura 37 mm
11	Soporte inferior SI191-90-63	1	Fundición gris
12	Seeger exterior DIN 471-35	1	Acero. Ranura 33 mm
13	Cárter 060500-63	1	Fundición gris
14	Tapón de inspección 1/8" x 27 h/1 NPT	2	Bronce
15	Cámara 031000BI	1	Fundición gris
16	Sello mecánico 301-35	1	Silicio - silicio
17	Chaveta 5x5	1	Acero inoxidable
18	Tuerca 3/4" x 16 h/1"	1	Acero inoxidable
19	Tornillos 5/16" x 3/4"	3	Acero inoxidable
20	Tornillos 5/16" x 3/4"	3	Acero inoxidable
21	Base 011000BI	1	Fundición gris
22	Tapa inferior TI272-230-90	1	Fundición gris
23	Impulsor	1	Fundición gris
24	Brida descarga 051000BI	1	Fundición gris. RH 4" BSP
25	Arandela 1/2"	8	Acero inoxidable
26	Tornillos 1/2"x13hx2 1/4"	3	Acero inoxidable
27	O 'ring	1	Buna. Esp 3,5 mm
28	Sello mecánico 10535	1	Carbón - cerámica
29	O 'ring	1	Buna. Esp 3,5 mm
30	Seeger interior DIN 472-90	1	Acero. Ranura 93 mm
31	Tornillos 3/8" x 1 3/4"	3	Acero inoxidable
32	Tornillos 3/8" x 1"	3	Acero inoxidable
33	Carcasa 081000S	1	Fundición gris
34	O 'ring	1	Buna. Esp 3,5 mm
35	O 'ring	1	Buna. Esp 3,5 mm
36	Tornillos 1/4"x20hx5/8"	4	Acero inoxidable
37	Cáncamo M8	2	
38	Tapa superior 100100S	1	Fundición gris
39	Premsacable	1	Bronce. Taco: buna



Vista de corte:



NÚMERO	CÓDIGO	CANT	CARACTERÍSTICAS
2	O 'ring	1	Buna. Esp 2,5 mm
4	Bornera	1	K1M5 6 T
5	Soporte superior	1	SS250-221-72 Fundición gris
6	Seeger exterior	1	DIN 471-35 Acero. Ranura 33 mm
7	Rodamiento	1	6207 2RS C3
8	Eje	1	T304-38-464 Acero AISI 304
9	Rodamiento	1	3308 2RS C3
10	Seeger exterior	1	DIN 471-40 Acero. Ranura 37 mm
11	Soporte inferior	1	SI191-90-63 Fundición gris
12	Seeger exterior	1	DIN 471-35 Acero. Ranura 33 mm
13	Cárter	1	060500-63 Fundición gris
15	Cámara	1	031000BI Fundición gris
16	Sello mecánico	1	10535 Empaquetadura: silicio. Asiento: silicio. Eje 35 mm
21	Base	1	011000BI Fundición gris
22	Tapa inferior	1	TI272-230-90 Fundición gris
23	Impulsor	1	Fundición gris
24	Brida descarga	1	051000BI Fundición gris. RH 4" BSP
27	O 'ring	1	Buna. Esp 3,5 mm
28	Sello mecánico	1	10535 Empaquetadura: carbón. Asiento: cerámica. Eje 35
29	O 'ring	1	Buna. Esp 3,5 mm
30	Seeger interior	1	DIN 472-90 Acero. Ranura 93 mm
33	Carcasa	1	081000S Fundición gris
34	O 'ring	1	Buna. Esp 3,5 mm
35	O 'ring	1	Buna. Esp 3,5 mm
37	Cáncamo	2	M8
38	Tapa superior	1	100100S Fundición gris
39	Prensacable	1	Bronce. Taco: buna



Fotos:

