



SAP 300

Bomba sumergible de alta presión

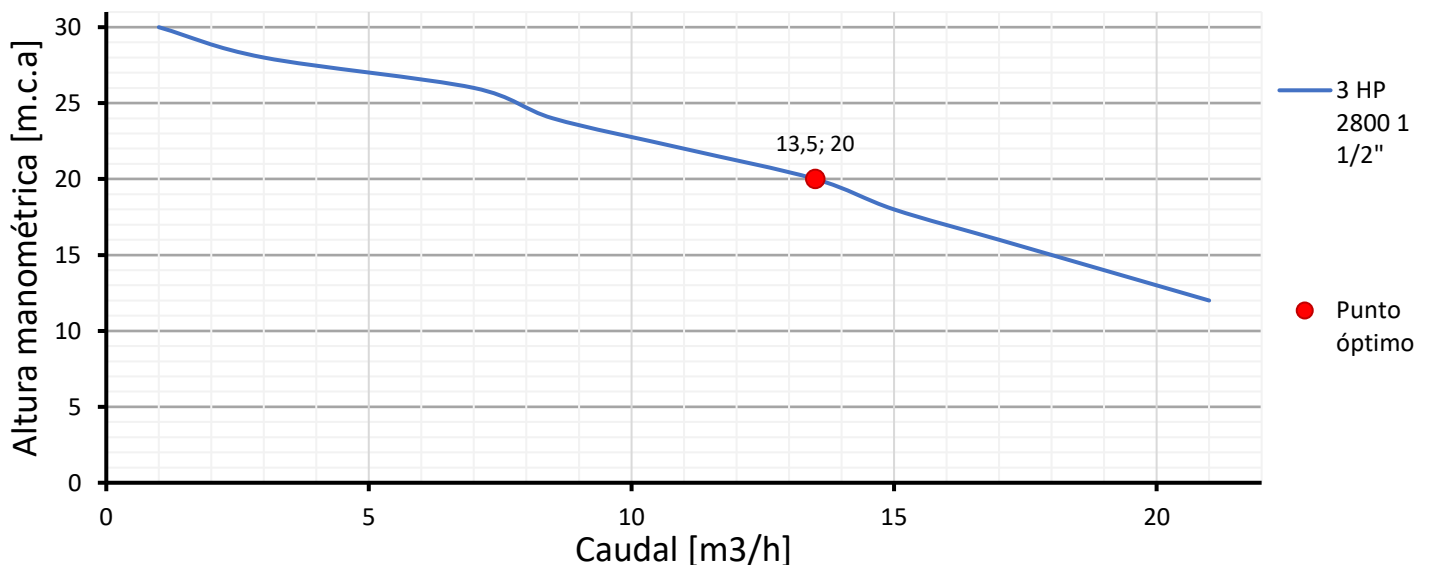
Principales aplicaciones:

- ☞ Desagote de tanques y piscinas con agua algo sucia o limpia
- ☞ Trasvase de cualquier tipo de líquido no agresivo con sólidos muy pequeños
- ☞ Desagote de bodegas, sótanos, garajes, etc

Potencia	3 HP
Tensión	3x380 V
Rpm	2800
Diámetro de salida	1 ½"
Caudal	1 – 21 m ³ /h
Altura	30 – 12 m. c. a
Peso	36 kg
Impulsor	Semiabierto Espejado
Pasaje de sólidos	10 mm
Código del producto	SAP3-3-2-1,5



Rendimiento hidráulico:





Características:

Totalmente construidas en fundición gris de alta dureza. El eje es de acero inoxidable AISI 304, rectificado y balanceado electrónicamente, va montado sobre dos rodamientos.

Posee cárter con aceite para lubricar y refrigerar. El estado del aceite se verifica mediante un tapón de inspección.

El motor eléctrico es trifásico tipo de inducción, fabricado con materiales de primera calidad clase térmica F (150°C).

Está provisto con capacitor de arranque e interruptor flotante de nivel que permite el funcionamiento automático de la bomba según en nivel del líquido.

La boca de impulsión posee brida roscada de 1 1/2” BSP orientada horizontalmente o hacia arriba, la misma va montada a la cámara mediante tres bulones.

Es una bomba robusta, de muy fácil mantenimiento y reparación económica que permite el bombeo de líquidos de hasta 40 °C.

La versión estándar se entrega con 5 metros de conductor de alimentación y sello inferior del tipo carbón/cerámica. A pedido pueden modificarse estas características.

Es recomendable colocar en la alimentación eléctrica un guardamotor u otro elemento de protección similar.

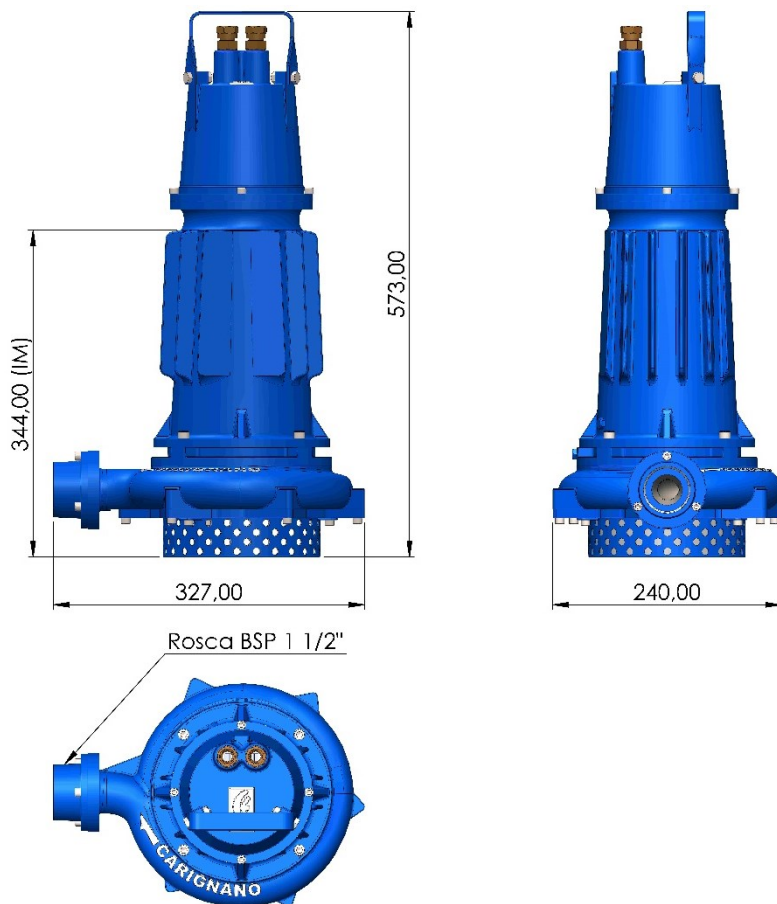
La bomba debe trabajar con un nivel de líquido mínimo (ver la cota IM en las dimensiones) que garantice la refrigeración del motor, caso contrario se producirá la interrupción del funcionamiento y un eventual daño del motor.

Sujetar la bomba con una cadena, soga o cable de acero desde el cáncamo, nunca izar la máquina desde los cables eléctricos, esto además de ser muy peligroso causa severos daños a la máquina.

Siempre que va a manipular la bomba desconecte la alimentación eléctrica, recuerde que el flotante puede ponerla en funcionamiento y causar serias lesiones al operador.

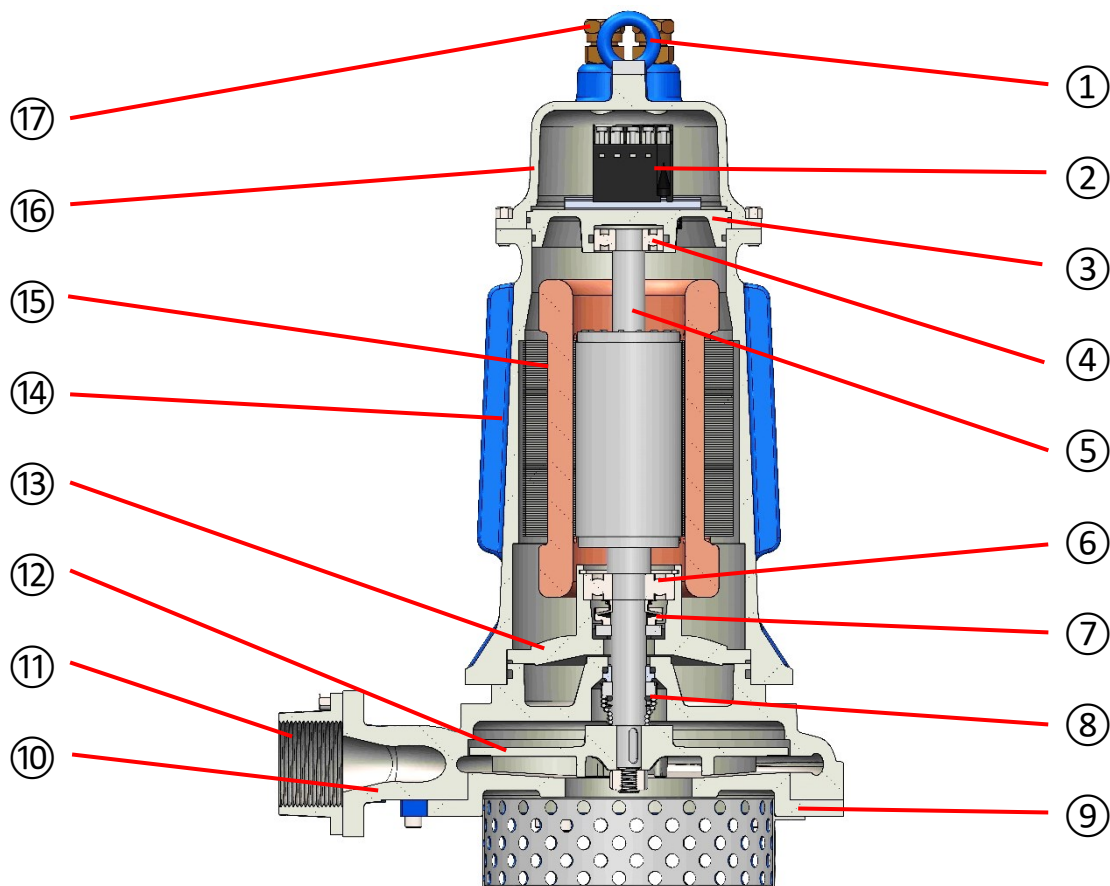


Dimensiones: [mm]





Despiece:



N°	COMPONENTE	CÓDIGO	CARACTERÍSTICAS CONSTRUCTIVAS
1	Cáncamo	M8	
2	Contactora	7 A	
3	Capacitor	40 μF	
4	Rodamiento	6203	
5	Eje	T304-21-319	Acero inoxidable AISI 304, rectificado y balanceado electrónicamente, va montado sobre dos rodamientos.
6	Rodamiento	6203	
7	Sello mecánico	10099	Anillo fijo: carbón. Anillo móvil: cerámica.
8	Sello mecánico	10320	Anillo fijo: carbón. Anillo móvil: cerámica.
9	Base	010300AP	Fundición gris de alta dureza.
10	Cámara	030200AP	Fundición gris de alta dureza.
11	Impulsor	Espejado	Fundición gris de alta dureza.
12	Brida descarga	050300AP	Fundición gris de alta dureza. Rosca de 1 1/2" BSP, orientación horizontal. Montada a la cámara espiral mediante tres bulones.
13	Soporte inferior	SI138-52-42	Fundición gris de alta dureza.
14	Carcasa	080300S	Fundición gris de alta dureza.
15	Motor eléctrico	---	Monofásico tipo de inducción, fabricado con materiales de primera calidad clase térmica F (150°C).
16	Soporte superior	SS116-110-40	Fundición gris de alta dureza.
17	Tapa superior	100100S	Fundición gris de alta dureza.
18	Prensacable	---	



Fotos:

