



SAP 150

Bomba sumergible de alta presión

Principales aplicaciones:

- ☛ Desagote de tanques y piscinas con agua algo sucia o limpia
- ☛ Trasvase de cualquier tipo de líquido no agresivo con sólidos muy pequeños
- ☛ Desagote de bodegas, sótanos, garajes, etc
- ☛ Transporte de fluidos a elevada altura



Potencia	1,5 HP
Tensión	3x380 V
Rpm	2800
Diámetro de salida	1"
Caudal	2 – 9,5 m ³ /h
Altura	22 – 4 m. c. a
Peso	25 kg
Pasaje de sólidos	5 mm

Código del producto	SAP1-1,5-2-1
---------------------	--------------



Características:

Todo el cuerpo de la bomba y el impulsor se encuentran totalmente contruidos en fundición gris de alta dureza.

El eje es de acero inoxidable AISI 304. Este es rectificad y balanceado electrónicamente, y va montado sobre dos rodamientos blindados.

También posee un sello mecánico, retén y cárter con aceite para lubricar y refrigerar. Cuenta con un tapón de inspección, que permite verificar el estado del aceite.

El motor eléctrico es trifásico tipo de inducción, fabricado con materiales de primera calidad clase térmica F (150°C).

Es recomendable colocar en la alimentación eléctrica un guardamotor u otro elemento de protección similar.

Está provista de contactor tripolar e interruptor flotante de nivel. Con este último la bomba puede funcionar automáticamente según en nivel del líquido.

La boca de impulsión posee brida hembra roscada de 1” BSP orientada hacia arriba, la misma va montada a la cámara mediante tres bulones.

Es una bomba robusta, de fácil mantenimiento y reparación económica que permite el bombeo de líquidos de hasta 40 °C.

La versión estándar se entrega con 5 metros de conductor de alimentación y sello inferior del tipo carbón/cerámica. A pedido pueden modificarse estas características.

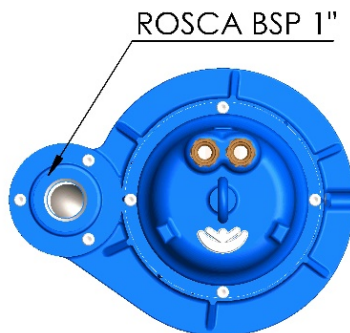
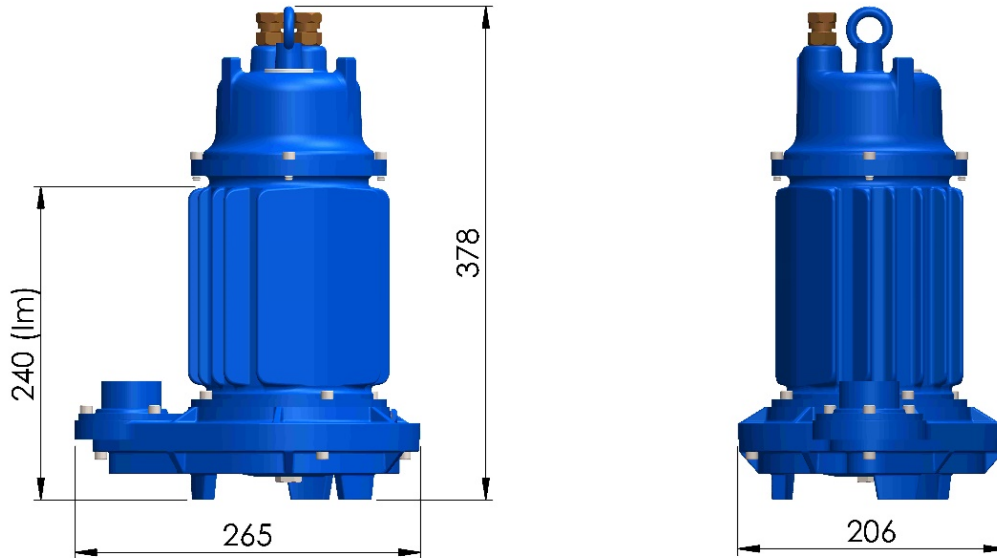
Es de gran importancia que la bomba trabaje con un nivel de líquido mínimo (ver la cota “Im” en las dimensiones), así garantiza la refrigeración del motor; caso contrario se producirá un eventual daño del motor.

Sujetar la bomba con una cadena, soga o cable de acero desde el cáncamo, nunca izar la máquina desde los cables eléctricos, esto además de ser muy peligroso, causa graves daños a la máquina.

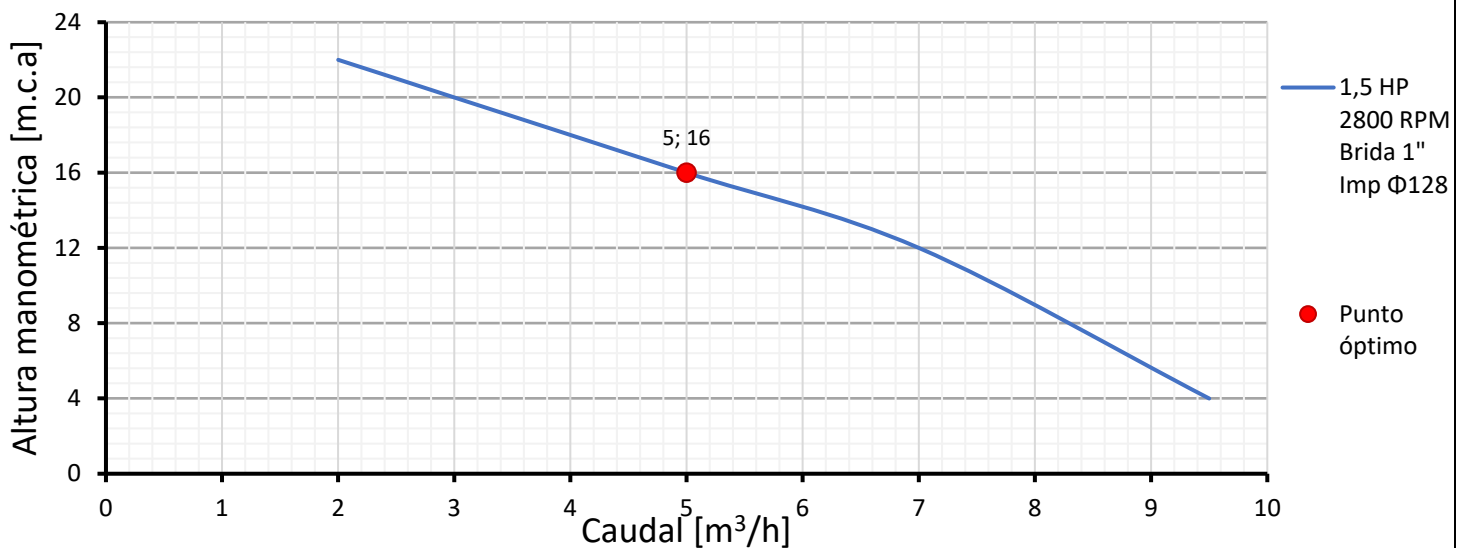
Siempre que va a manipular la bomba desconecte la alimentación eléctrica, en caso de tener flotante recuerde que puede ponerla en funcionamiento y causar serias lesiones al operador.



Dimensiones: [mm]

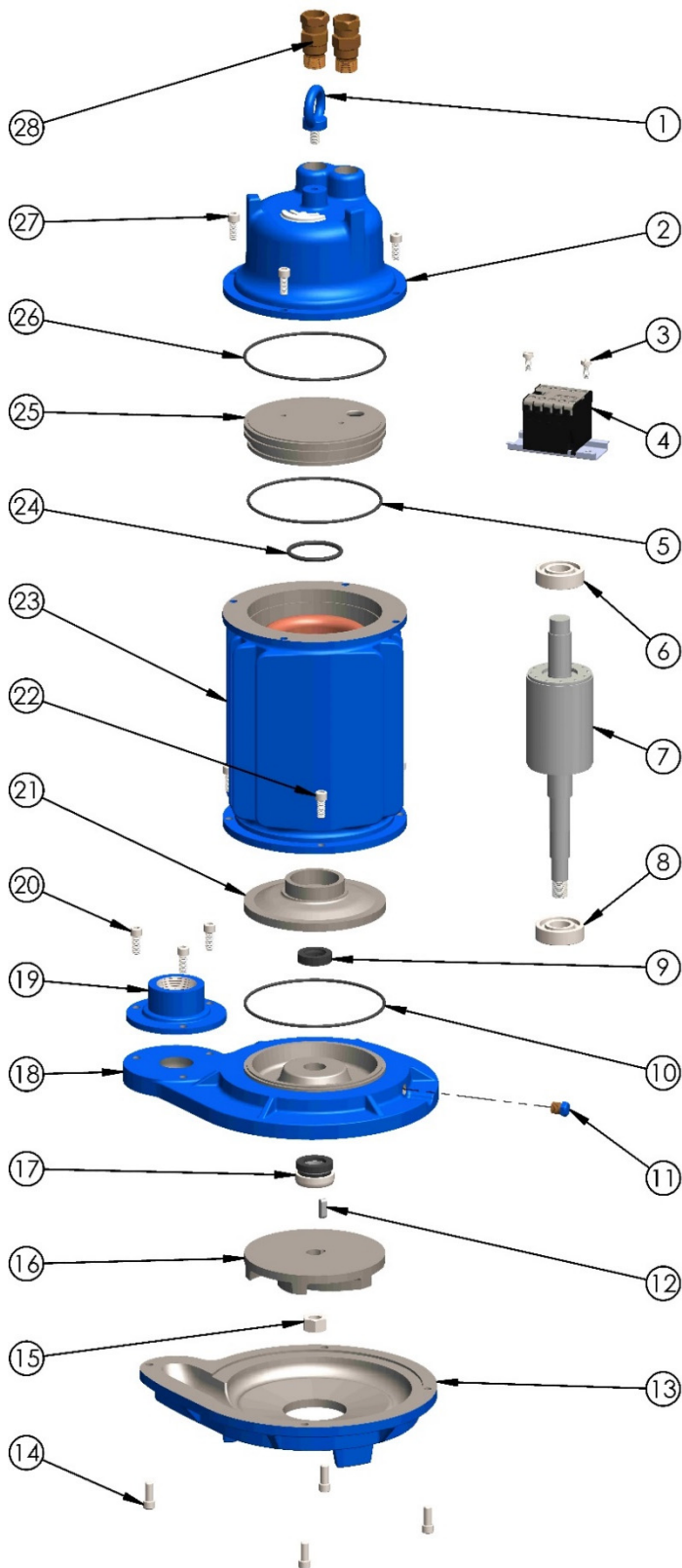


Rendimiento hidráulico:





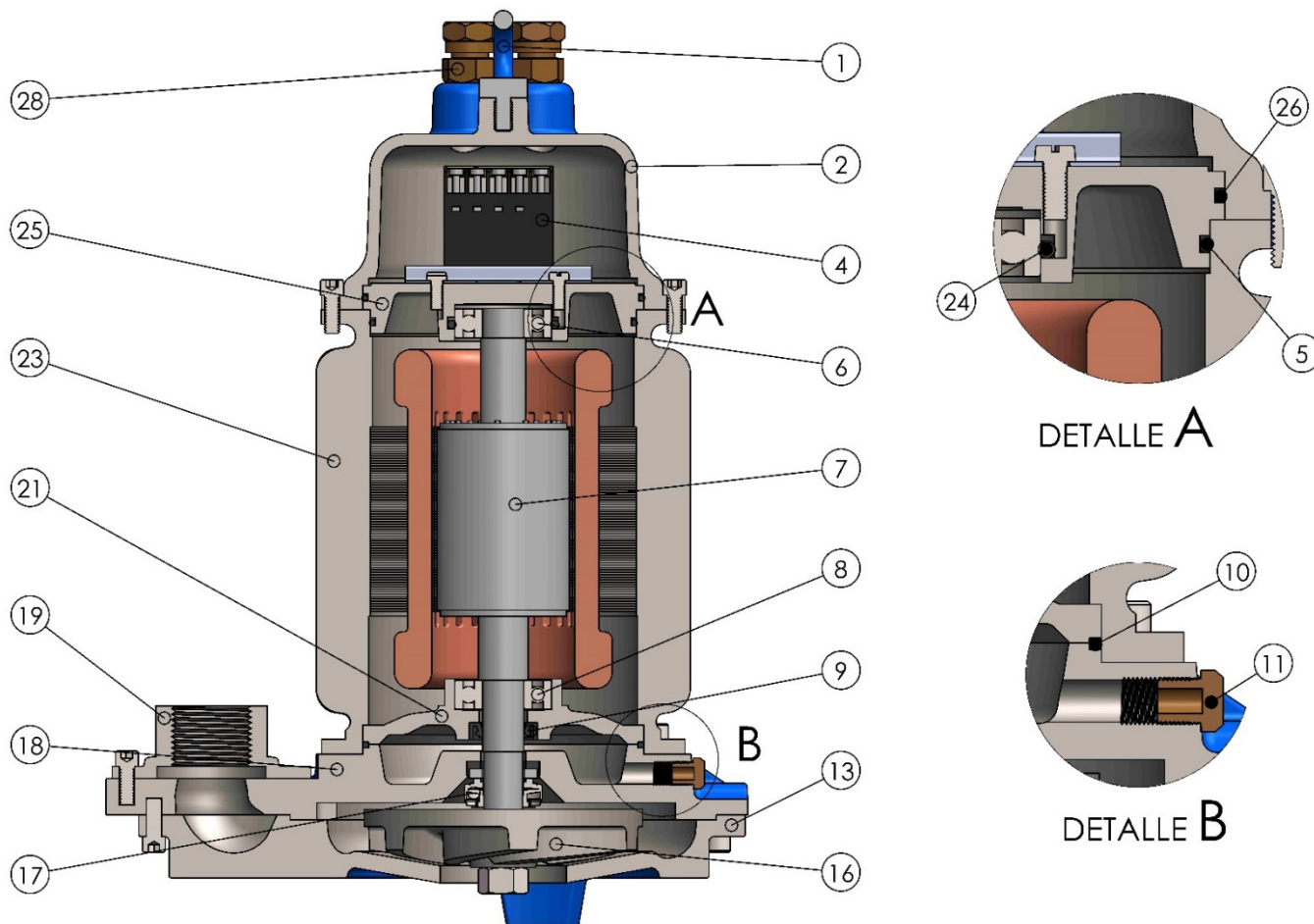
Despiece:



NÚMERO	CÓDIGO	CANT	CARACTERÍSTICAS
1	Cáncamo M8	1	
2	Tapa 100100S	1	Fundición gris
3	Tornillo 5 mm x 8 mm	2	Acero inoxidable
4	Contactador	1	Tripolar. 7 A
5	O 'ring	1	Buna. Esp 2,5 mm
6	Rodamiento 6203	1	2RS C3
7	Eje T304-21-241	1	Acero AISI 304
8	Rodamiento 6203	1	2RS C3
9	Retén 17x28x7	1	Nitrilo
10	O 'ring	1	Buna. Esp 2,5 mm
11	Tapón de inspección 1/8" x 27 h/1" NPT	1	Bronce
12	Chaveta 5x5	1	Acero inoxidable
13	Cámara 030100AP	1	Fundición gris
14	Tornillos 1/4" x 5/8"	4	Acero inoxidable
15	Tuerca 1/2" x 20h/1"	1	Acero inoxidable
16	Impulsor I139.5-128-14-E	1	Fundición gris
17	Sello mecánico 10068	1	Empaquetadura: carbón. Asiento: cerámica. Eje 16
18	Cárter 060100AP	1	Fundición gris
19	Brida descarga 050100AP	1	Fundición gris. RH 1" BSP
20	Tornillos 1/4" x 5/8"	3	Acero inoxidable
21	Soporte inferior SI116-40-28	1	Fundición gris
22	Tornillos 1/4" x 5/8"	4	Acero inoxidable
23	Carcasa 080100S	1	Fundición gris
24	O 'ring	1	Buna. Esp 3,5 mm
25	Soporte superior SS116-110-40	1	Fundición gris
26	O 'ring	1	Buna. Esp 2,5 mm
27	Tornillos 1/4" x 5/8"	4	Acero inoxidable
28	Prencacable	2	Bronce. Taco: buna



Vista en corte:



NÚMERO	CÓDIGO	CANT	CARACTERÍSTICAS	
1	Cáncamo	M8	1	
2	Tapa	100100S	1	Fundición gris
4	Contactador		1	Tripolar. 7 A
5	O´ring		1	Buna. Esp 2,5 mm
6	Rodamiento	6203	1	2RS C3
7	Eje	T304-21-241	1	Acero AISI 304
8	Rodamiento	6203	1	2RS C3
9	Retén	17x28x7	1	Nitrilo
10	O´ring		1	Buna. Esp 2,5 mm
11	Tapón de inspección	1/8"x28 h	1	Bronce
13	Cámara	030100AP	1	Fundición gris
16	Impulsor	I139.5-128-14-E	1	Fundición gris
17	Sello mecánico	10068	1	Empaquetadura: carbón. Asiento: cerámica. Eje 16
18	Cárter	060100AP	1	Fundición gris
19	Brida descarga	050100AP	1	Fundición gris. RH 1" BSP
21	Soporte inferior	SI116-40-28	1	Fundición gris
23	Carcasa	080100S	1	Fundición gris
24	O´ring		1	Buna. Esp 3,5 mm
25	Soporte superior	SS116-110-40	1	Fundición gris
26	O´ring		1	Buna. Esp 2,5 mm
28	Presacable		2	Bronce. Taco: buna



Fotos:

