



R 63

Bomba refrigerante

Principales aplicaciones:

- ☛ Bomba centrífuga semi sumergible
- ☛ Bombeo de líquido refrigerante de máquinas y/o herramientas
- ☛ Bombeo de líquidos no corrosivos con pequeños sólidos en suspensión

Código del producto	R63-0.25-2-0.375
Potencia nominal	0,25 <i>HP</i>
Velocidad angular	3000 <i>RPM</i>
Diámetro de descarga	3/8 "
Caudal	<i>m³/h</i>
Presión	<i>m. c. a</i>
Peso	1,5 <i>kgf</i>
Pasaje de sólidos	3 <i>mm</i>





Características:

La bomba es fabricada casi en su totalidad con aluminio.

Su eje es de acero al carbón calidad AISI 1045. Este es rectificado y balanceado electrónicamente.

Posee un sistema que le brinda hermeticidad compuesto por.

En caso de utilizar un motor eléctrico este puede ser trifásico (se recomienda colocar en la alimentación un guardamotor u otro elemento de protección similar) o monofásico con brida normalizada tipo FF (ver brida en las dimensiones).

Los ejes del motor y la bomba se acoplan mediante un manguito de acero. El motor eléctrico puede solicitarse en conjunto con la bomba.

La boca de impulsión posee brida roscada BSP (ver medida en dimensiones) orientada horizontalmente.

Es una bomba robusta, de fácil mantenimiento y reparación económica ya que está fabricada con componentes universales.

Una ventaja que obtiene esta bomba frente a otras es la posibilidad de bombear líquidos a alta temperatura.

La versión estándar se entrega con 13 cm de columna útil. A pedido puede modificarse esta característica. También puede solicitarse la versión fabricada con fundición gris de alta dureza.

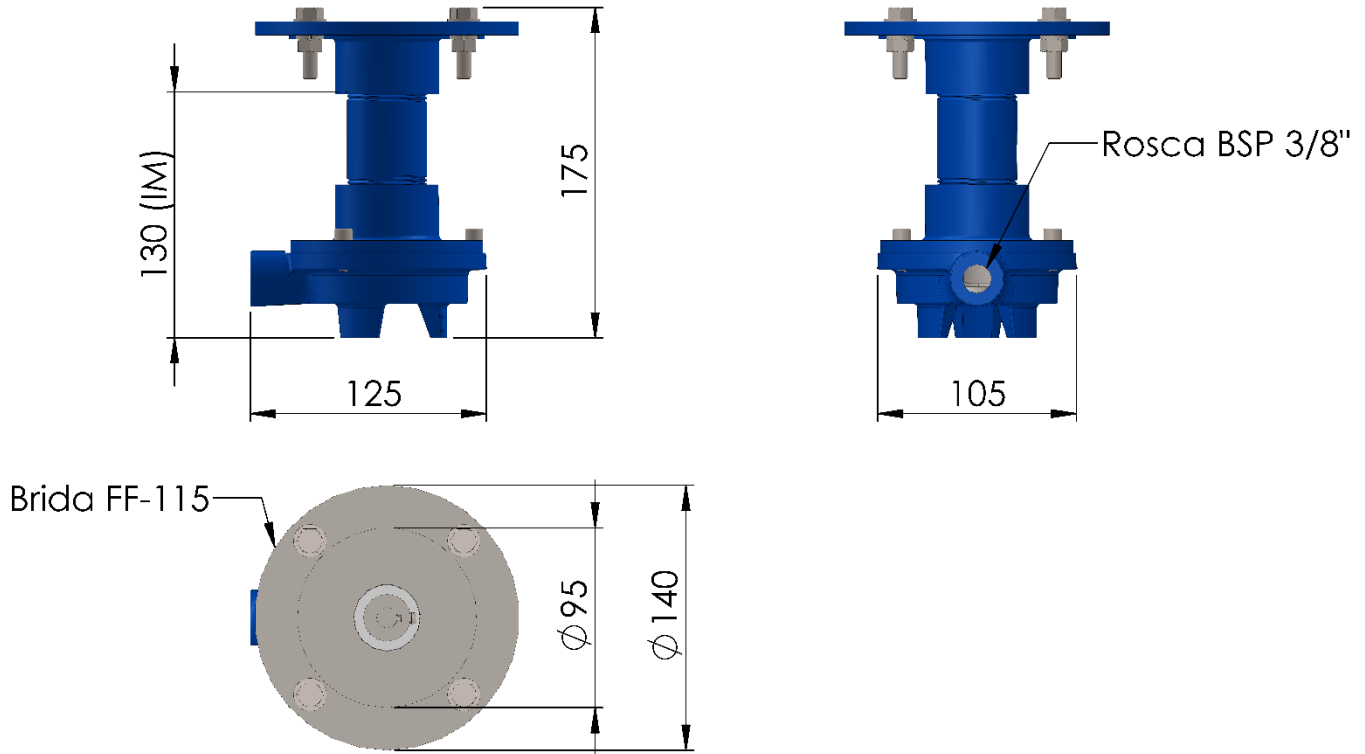
Recomendaciones:

Es de gran importancia asegurar que la bomba trabaje con un nivel de líquido máximo (ver la cota de inmersión máxima (IM) en las dimensiones) que garantice que no ingrese líquido al motor, caso contrario se producirá un eventual daño del mecanismo.

Debe controlarse que el sentido de giro sea en la dirección correcta.

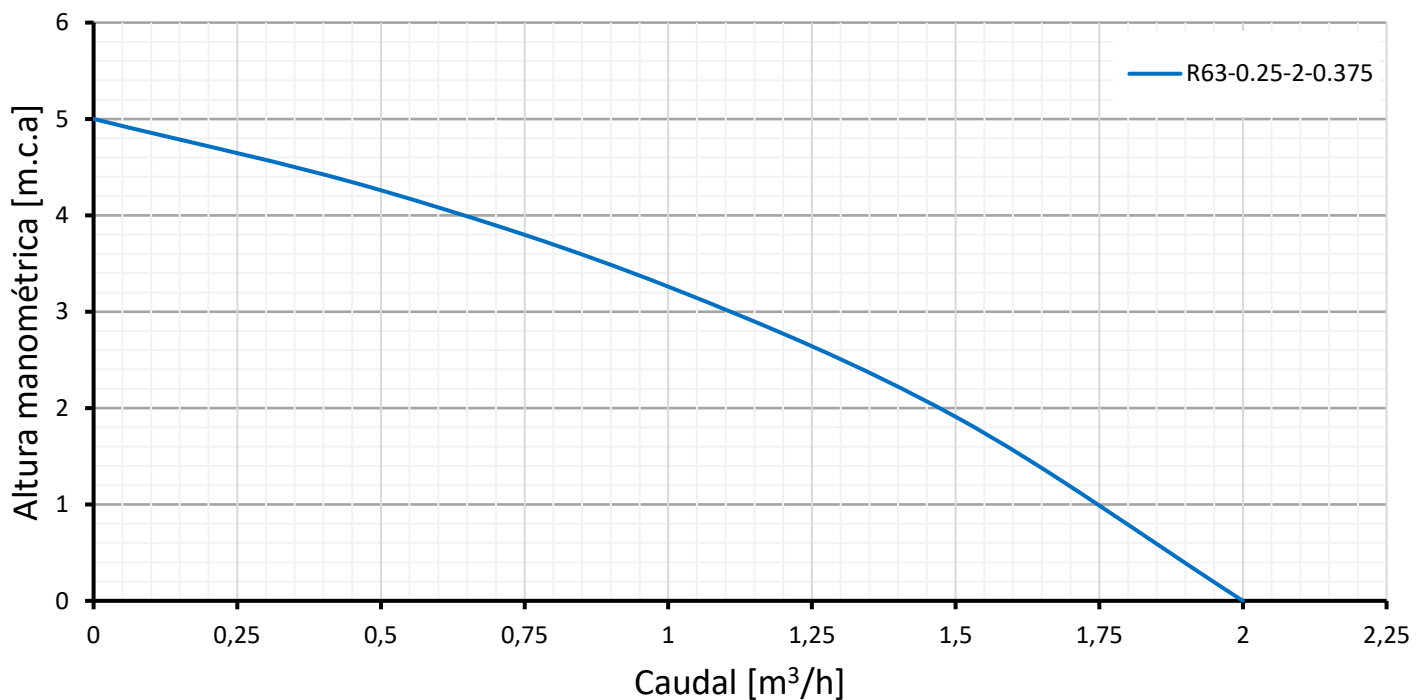


Dimensiones:



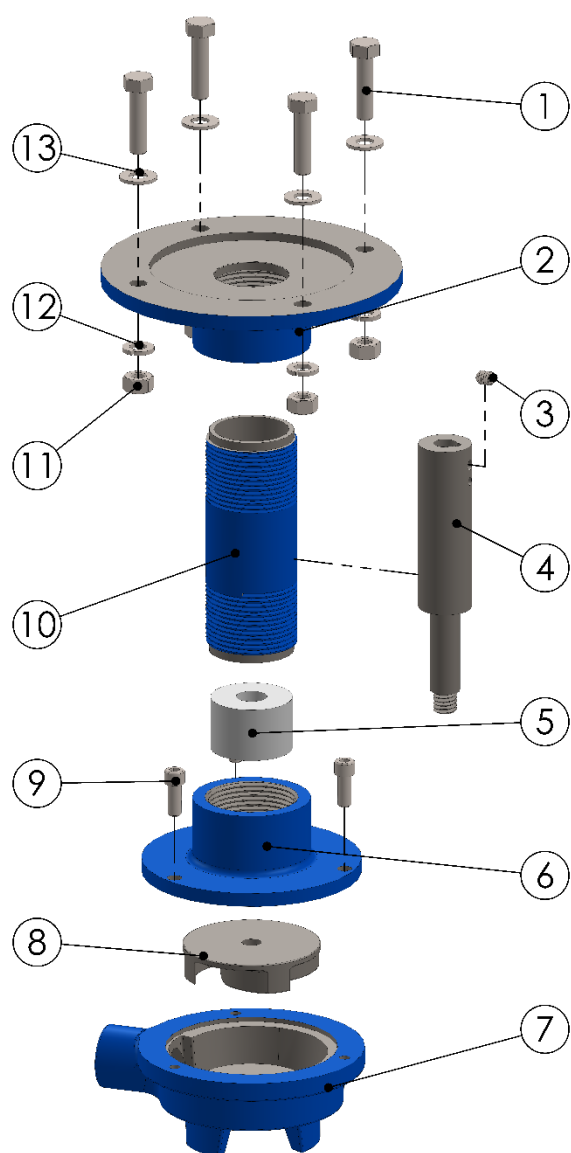
Unidad de cotas: mm

Rendimiento hidráulico:





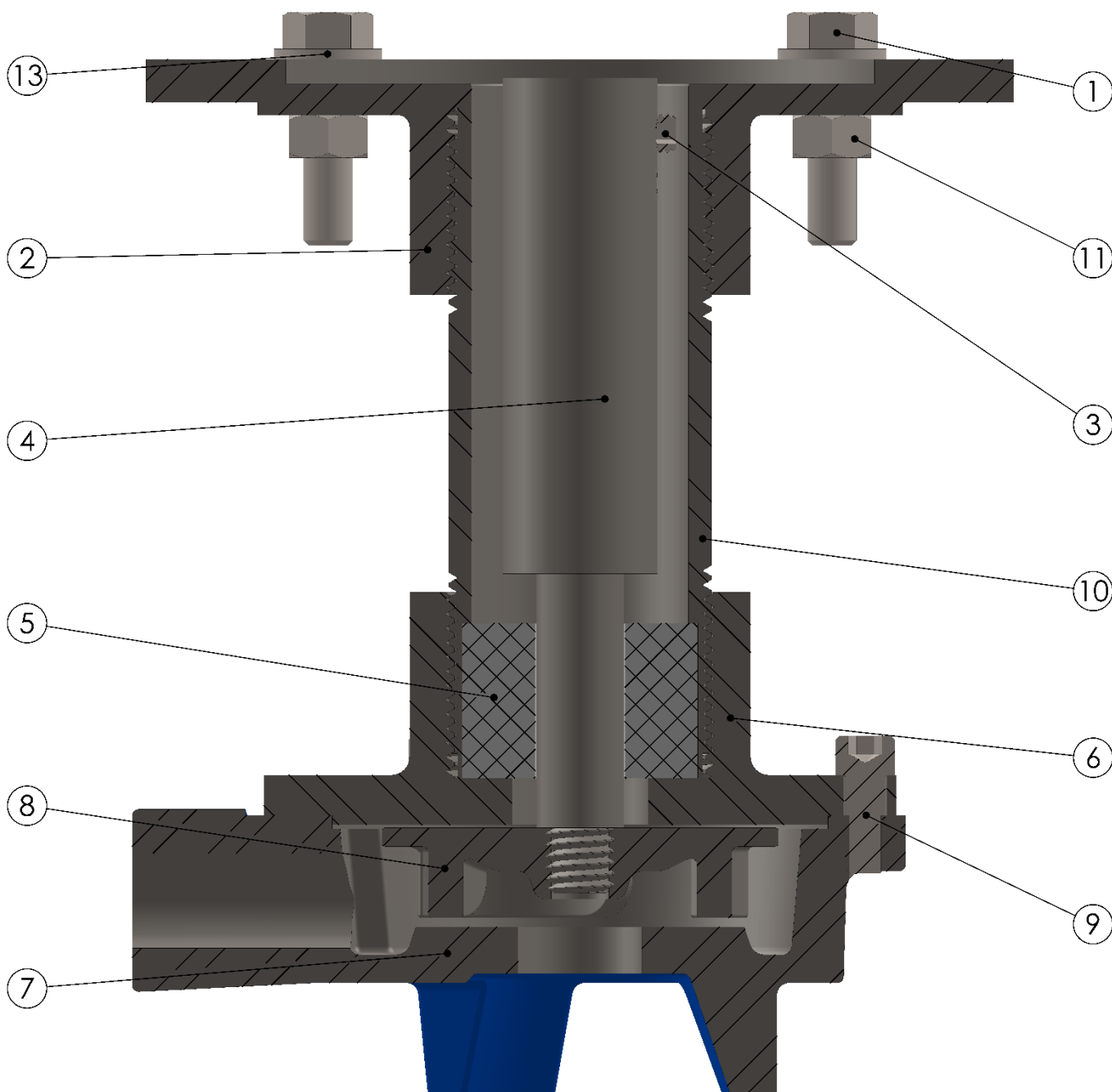
Despiece:



Pieza		Código Mecanizado	Cant	Característica
1	Tornillo	5/16" x 1 1/4" x 18 h/1"	4	Acero galvanizado
2	Cono superior	140063R	1	Aluminio
3	Prisionero	1/4" x 20 h/1" x 5/16"	1	Acero
4	Eje	T1045-25-131.5	1	Acero AISI 1045
5	Buje		1	Grilon
6	Cono inferior	120063R	1	Aluminio
7	Cámara	030063R	1	Aluminio
8	Impulsor	020063R	1	Aluminio
9	Tornillo	1/4" x 5/8" x 20	3	Acero inoxidable
10	Columna	SCH40-1.25-108	1	Caño schedule 40
11	Tuerca	5/16" x 18 h/1"	4	Acero galvanizado
12	Arandela grower	5/16"	4	Acero
13	Arandela	5/16"	4	Acero galvanizado



Vista en corte:





Fotos:

