



“IMPULSANDO SOLUCIONES”

BOMBAS PARA EL AGRO Y LA INDUSTRIA

Agosto 2023

TRI 500



TABLA DE CONTENIDO

DESCRIPCIÓN DEL PRODUCTO	2
DATOS DE PLACA	2
PRINCIPALES APLICACIONES	2
CARACTERÍSTICAS CONSTRUCTIVAS	2
PRECAUCIONES.....	3
INSTALACIÓN	4
RECOMENDACIONES	4
SENTIDO DE GIRO	4
CONEXIÓN	4
MEDICIONES	5
<i>TENSIÓN DE LÍNEA (trifásica 380 [V]).....</i>	<i>5</i>
<i>TENSIÓN DE FASE (monofásica 220 [V]).....</i>	<i>5</i>
<i>PRESENCIA DE ARMÓNICOS</i>	<i>5</i>
<i>ONDAS DE TENSIÓN SENOIDAL</i>	<i>6</i>
MANTENIMIENTO	7
MANTENIMIENTO PREVENTIVO	7
INSPECCIÓN	7
<i>SOBRECALENTAMIENTO.....</i>	<i>7</i>
<i>INSPECCIÓN DE ACEITE.....</i>	<i>7</i>
DESGASTE DE COMPONENTES.....	8
RODAMIENTOS	8
<i>VIDA ÚTIL</i>	<i>8</i>
<i>MONTAJE.....</i>	<i>8</i>
DIMENSIONES	9
RENDIMIENTO HIDRÁULICO	9
DESPIECE	10
VISTA EN CORTE	11
IMÁGENES.....	12
CONTACTO	12

DESCRIPCIÓN DEL PRODUCTO

DATOS DE PLACA

Código del producto	STR15-6-4-3
Frecuencia	50 Hz
Potencia nominal	6 HP
Tensión	3x380 V
Velocidad angular	1500 RPM
Corriente nominal	9 A
Diámetro de descarga	3”
Caudal óptimo	80 m ³ /h
Presión óptima	7,5 m. c. a
Peso	90 kgf
Pasaje de sólidos	70 mm

PRINCIPALES APLICACIONES

- Vaciado de cavas, fosas de tambos y plantas de tratamiento
- Industrias con líquidos de desechos no agresivos
- Pozo de noria, balanzas, plantas de acopio de granos, etc.
- Evacuación de cloacas, pozos ciegos y cámaras sépticas
- Desagote de tanques y piscinas con agua muy sucia
- Bombeo de líquidos muy sucios con sólidos
- Bombeo de lodos y efluentes de faena
- Bombeo de efluentes con hidrocarburos y agua de recuperación

CARACTERÍSTICAS CONSTRUCTIVAS

La bomba es fabricada casi en su totalidad con fundición gris de alta dureza. Su eje es de acero inoxidable calidad AISI 304. Este es rectificado y balanceado electrónicamente y va montado sobre dos rodamientos de blindaje doble.

Posee un sistema de sellado compuesto por doble sello mecánico y un cárter con aceite para lubricar y refrigerar los mismos. Cuenta además con dos tapones de inspección que permiten verificar el estado del aceite.

La cantidad de aceite que debe colocarse en el cárter son 840 mililitros y este debe ser hidráulico de viscosidad normalizada ISO 32.

El motor eléctrico es trifásico tipo de inducción, fabricado con materiales de primera calidad con aislamiento térmico clase F (155°C) normalizado según IRAM 2276 e IEC 60076-1.

La bomba está provista con una bornera de 6 terminales.

La boca de impulsión posee una brida con rosca hembra normalizada según ISO 228-1 tipo BSPP (ver medida en dimensiones), orientada horizontalmente.

Es una bomba robusta, de fácil mantenimiento y reparación económica ya que está fabricada con componentes universales.



“Impulsando soluciones”

Permite el bombeo de líquidos de hasta 40 °C. Si no se cumple esta condición los materiales aislantes del motor comenzarán a perder vida útil.

La versión estándar se entrega con 10 metros de conductor de alimentación, sello mecánico primario del tipo silicio/silicio y sello mecánico secundario del tipo carbón/cerámica.

Las características estándares de la bomba como longitud de conductor de alimentación o el material de los sellos mecánicos pueden cambiarse a pedido.

PRECAUCIONES

Es de gran importancia evitar daños en la vaina del cable de alimentación eléctrica. Las pinchaduras, cortes o desgarros de este facilitarán el ingreso de líquido al interior de la bomba produciendo severos daños al motor.

Siempre que va a manipular la máquina desconecte la alimentación eléctrica, recuerde que el flotante puede ponerla en funcionamiento y causar serias lesiones al operador.

Es de gran importancia asegurar que la bomba trabaje con un nivel de líquido mínimo (ver la cota “Im” en las dimensiones) que garantice la refrigeración del motor, caso contrario se producirá un eventual daño del motor.

Sujetar la bomba con una cadena, sogá o cable de acero desde el cáncamo, nunca izar la máquina desde los cables eléctricos, esto además de ser muy peligroso, causa severos daños a la máquina.

INSTALACIÓN

RECOMENDACIONES

La bomba consta de cable para descarga a tierra. El mismo no debe ser ignorado al momento de realizar la instalación, ya que su función es evitar descargas imprevistas que puedan afectar al usuario o la máquina.

Es recomendable colocar en la alimentación eléctrica un guardamotor u otro elemento de protección similar contra caídas de tensión, falta de fase y sobrecarga o bloqueo del rotor.

Los arranques con tensión reducida (con autotransformadores, impedancias estáticas, contactores estrella triángulo o soft start) deberán ejecutarse en un tiempo muy corto, (2 a 3 segundos) para evitar recalentamientos en el bobinado del motor que por efecto acumulativo reducirán su vida útil.

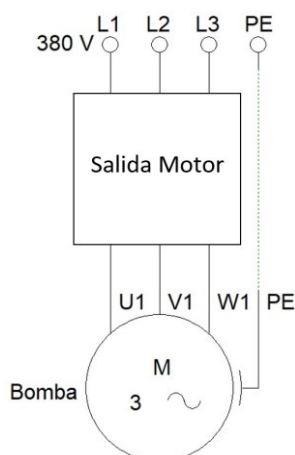
SENTIDO DE GIRO

Debe controlarse que el sentido de giro sea en la dirección que indica la máquina con una flecha. Alternativas para verificar el sentido de giro correcto:

1. Bomba instalada: Arrancar la bomba. Registrar presión y caudal. Parar el equipo. Cambiar 2 conductores eléctricos de alimentación. Arrancar nuevamente el equipo. Testear presión y caudal. Parar al equipo. La conexión que registro mayor presión o caudal es la correcta. Ambos testeos deben durar el menor tiempo posible.
2. Bomba sin instalar: Colocar la máquina de manera que pueda observarse el impulsor. Arrancar la bomba. Visualizar que el sentido de giro del impulsor coincida con la flecha indicada en el cuerpo de la bomba. Parar el equipo. En caso de no coincidir cambiar 2 conductores eléctricos de alimentación.
3. Bomba suspendida: Dar un pulso de arranque a la bomba. Visualizar que el cuerpo de la bomba busque girar en sentido apuesto al indicado por la flecha. En caso de coincidir el giro con el de la flecha cambiar 2 conductores eléctricos de alimentación.

CONEXIÓN

El esquema de conexión de la bomba se encuentra representado en la figura inferior.



MEDICIONES

TENSIÓN DE LÍNEA (trifásica 380 [V])

Una buena práctica al momento de realizar la instalación de la bomba consiste en darle marcha y utilizar un multímetro para medir la tensión de línea RMS (Root Mean Square - Raíz cuadrada media o Valor eficaz) entre fases (tres mediciones) en el cable de alimentación y verificar que esta no sea inferior a 360 [V].

En caso de que la medición devuelva un valor inferior se debe tener presente que la instalación eléctrica no ha sido debidamente dimensionada.

Una caída de tensión superior al 5% provocaría un aumento de la corriente en la máquina, y un consecuente aumento de la temperatura en el bobinado, que conllevaría al deterioro de los materiales aislantes dentro del mismo, reduciendo al vida útil del artefacto.

TENSIÓN DE FASE (monofásica 220 [V])

Con la bomba en marcha es una buena práctica utilizar un multímetro para medir la tensión de fase RMS (Root Mean Square - Raíz cuadrada media o Valor eficaz) entre fase y neutro.

En máquinas monofásicas (220 [V]) la medición de la tensión no debe ser inferior a 210 [V].

En caso de que la medición devuelva un valor inferior se debe tener presente que la instalación eléctrica no ha sido debidamente dimensionada.

Una caída de tensión superior al 5% provocaría un aumento de la corriente en la máquina, y un consecuente aumento de la temperatura en el bobinado, que conllevaría al deterioro de los materiales aislantes dentro del mismo, reduciendo al vida útil del artefacto.

PRESENCIA DE ARMÓNICOS

Para efectuar las mediciones correspondientes a todos los ensayos presentados hasta aquí, se debe verificar que no haya una presencia significativa de armónicos en la red al momento de efectuar las mediciones. Una forma sencilla de realizar esta verificación es conectar un capacitor a tensión de fase y luego a tensión de línea midiendo en cada caso la corriente eficaz y la tensión en sus bornes.

Se debe medir previamente la capacidad del capacitor para conocer su valor con precisión (no se debe confiar del valor de placa).

Si la red no presenta armónicos se debe cumplir:

$$I = U \cdot \omega \cdot C$$

$$\omega = 2 \cdot \pi \cdot f$$

Siendo:

I: corriente eficaz

U: tensión eficaz en los bornes del capacitor

ω : frecuencia angular

C: capacidad del capacitor

f: frecuencia

ONDAS DE TENSIÓN SENOIDAL

Para verificar que la tensión de red tenga una forma de onda que no difiera demasiado de una onda senoidal se puede realizar un sencillo ensayo que se describe a continuación. Se debe medir la tensión eficaz y la tensión pico, y los valores deben cumplir la siguiente ecuación:

$$V_{rms} \cdot \sqrt{2} = V_{pico}$$

Siendo:

V_{rms} : tensión eficaz

V_{pico} : tensión pico

Para medir la tensión pico se conecta un capacitor a la salida de un diodo rectificador con una resistencia de valor significativamente grande puenteando los bornes. El objetivo de la resistencia es ir descargando el capacitor y evitar medir un valor de tensión superior al valor pico de red con el que se haya cargado el capacitor con anterioridad.

MANTENIMIENTO

La inspección de rutina y el mantenimiento son importantes para prevenir fallas y prolongar el tiempo de servicio de la bomba.

Debido al tiempo y circunstancia de uso de cada bomba, es difícil programar periodos de inspección y mantenimiento regulares. Algunas de las variables a tener en cuenta para prever estas actividades son:

- Frecuencia de arranque y de pare
- Componentes que fallan usualmente
- Componentes que se desgastan fácilmente
- Importancia de la bomba en el sistema de operaciones
- Tipo de exposición de la máquina

MANTENIMIENTO PREVENTIVO

El mantenimiento preventivo cambia la función de reparar o reemplazar al equipo que se considera desechable por tratar de diagnosticar su estado antes de que falle, y de esta manera evitar su salida de producción, o bien contar con las técnicas de reparación apropiadas cuando hubiera que hacer esta función.

En otras palabras, el mantenimiento preventivo abarca todos los planes y acciones necesarias para determinar y corregir las condiciones de operación que puedan afectar a un sistema, maquinaria o equipo, antes de que lleguen al grado de mantenimiento correctivo. El mantenimiento preventivo bien aplicado disminuye los costos de producción, aumenta la productividad, así como la vida útil de la maquinaria y equipo, obteniendo como resultado la disminución de paro de máquinas.

Por último, cualquier programa de mantenimiento preventivo requiere llevar registros y mediciones de cada acción realizada sobre la máquina.

INSPECCIÓN

Varios problemas comunes que presentan las bombas sumergibles se pueden detectar por una simple inspección, o bien efectuando algunas pruebas. Este tipo de pruebas se les conoce como pruebas de diagnóstico o de verificación, se inician con la localización de fallas con las pruebas más simples, y, el orden en que se desarrollan normalmente tiene que ver con el supuesto problema.

SOBRECALENTAMIENTO

Mediante la inspección visual externa de la bomba es posible determinar decoloración en la carcasa. Esta es causada principalmente por el sobrecalentamiento del bobinado.

INSPECCIÓN DE ACEITE

Nuestras bombas cuentan con tapones de inspección en el cárter que permiten verificar el estado del aceite en su interior.

Un buen indicador de cuándo cambiar el aceite es el color. Este debe ser claro, pero existe un grado de tolerancia donde funcionará aceptablemente. Si se observa un tono oscuro y/o elementos extraños este debe ser drenado y reemplazado.

El aceite debe ser viscoso y mayormente transparente. Si este parece espumoso o lechoso podría indicar que se ha mezclado con el líquido bombeado debido a una fuga en el sistema. En este caso, no solo debe drenarse y cambiar el aceite, sino que también se debe verificar si hay fugas en el sistema.

Estas fugas suelen darse por desgaste o rotura del sello mecánico primario.

Se recomienda realizar la inspección el aceite cada 200 horas de uso de la máquina.

DESGASTE DE COMPONENTES

El reemplazo a tiempo de componentes gastados puede asegurar longevidad y prevenir que la máquina se descomponga. Por esta razón se recomienda disponer de ellos de manera anticipada a la realización del mantenimiento y así agilizar la operación.

Los componentes más susceptibles al desgaste son:

- Sellos mecánicos
- Retenes
- Aceite

RODAMIENTOS

VIDA ÚTIL

La vida útil de los rodamientos puede variar ampliamente como resultado de los modelos de bombas, velocidad de revoluciones, temperatura, condiciones de funcionamiento, etc. Por lo tanto, es imposible precisar intervalos de reposición.

MONTAJE

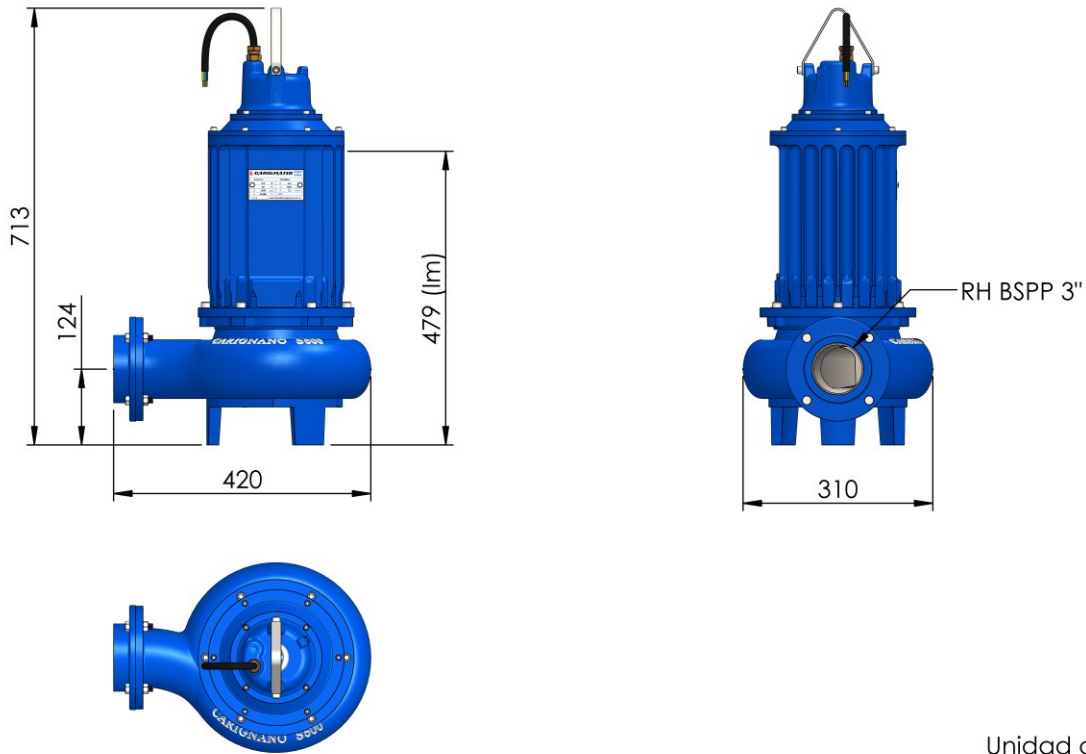
Los rodamientos son componentes de alta precisión, y por esa razón, durante su instalación y montaje deben tenerse ciertas previsiones. Principalmente se deben evitar el ingreso de tierra, suciedad y elementos extraños, y los golpes.

La mejor forma de instalar rodamientos es por dilatación térmica. Esta consiste en calentar los rodamientos a una temperatura aproximada de 80°C, y deslizarlos en su lugar de manera rápida y ágil, para evitar que no se encojan antes de estar completamente en posición.

Golpear y martillar durante la instalación debe ser absolutamente evitado.

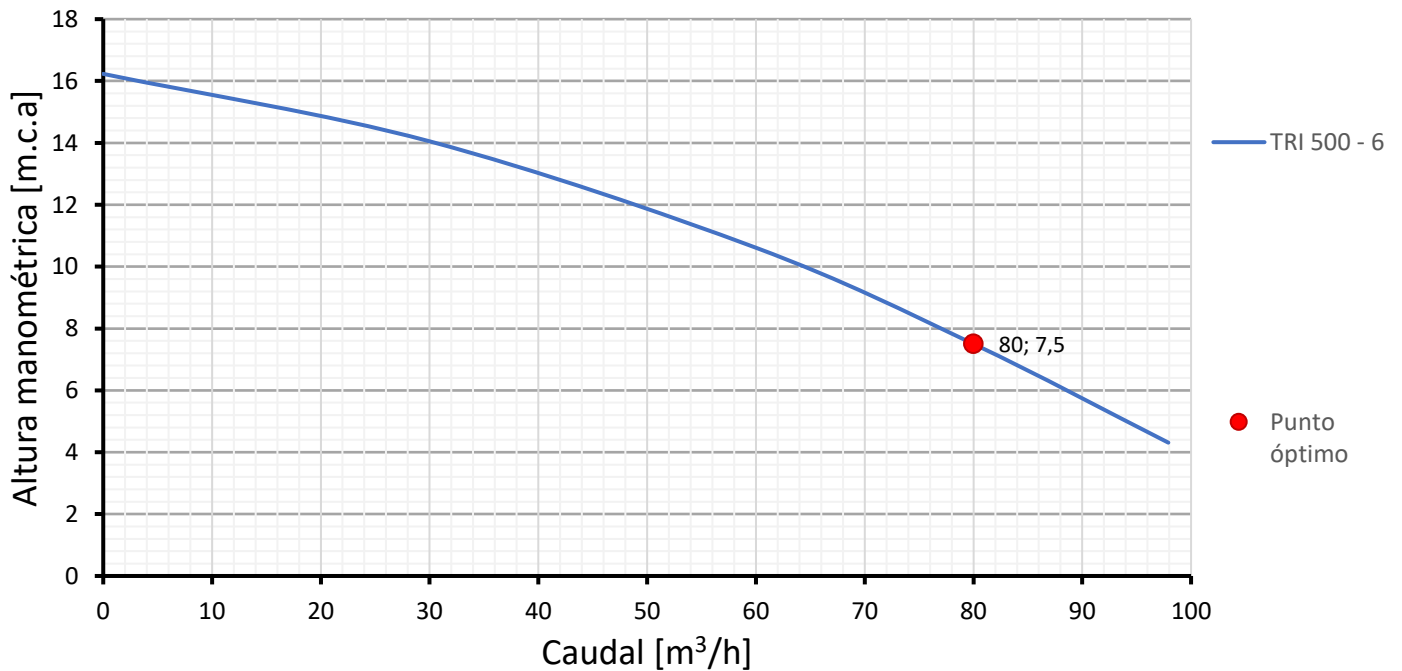


DIMENSIONES



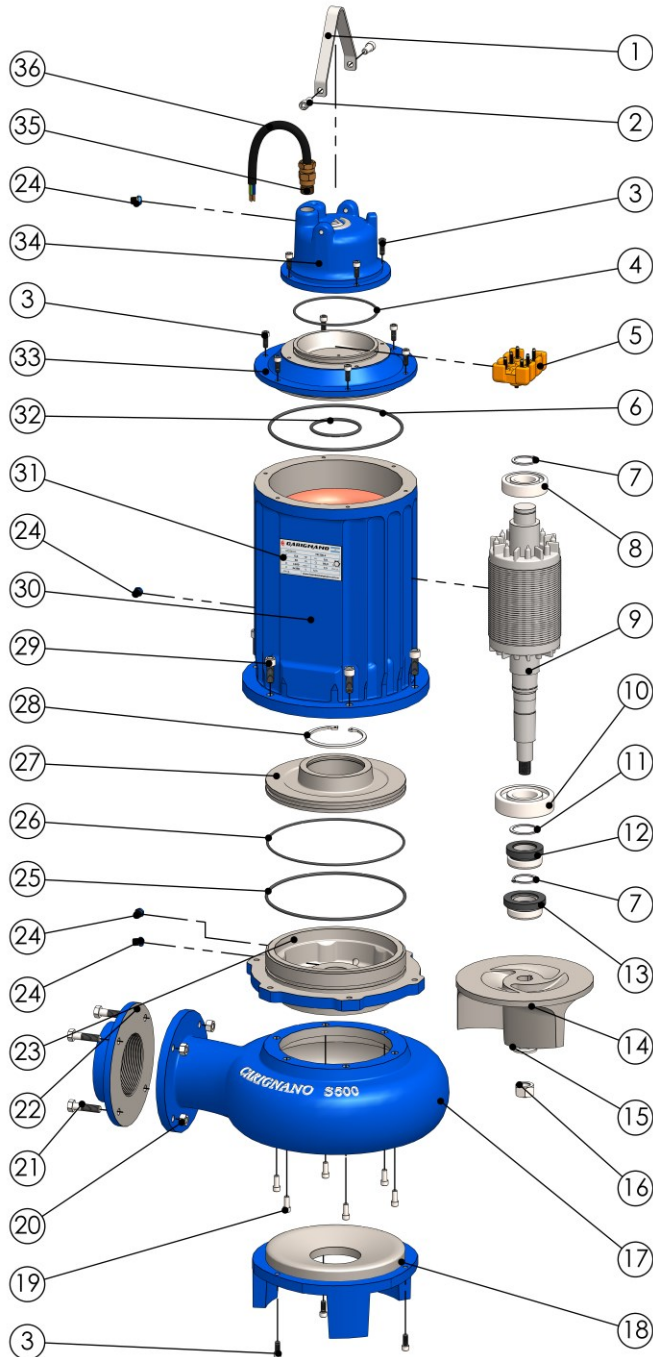
Unidad de cotas: mm

RENDIMIENTO HIDRÁULICO





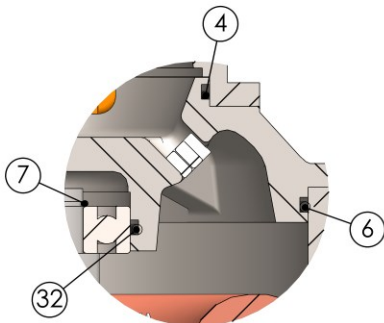
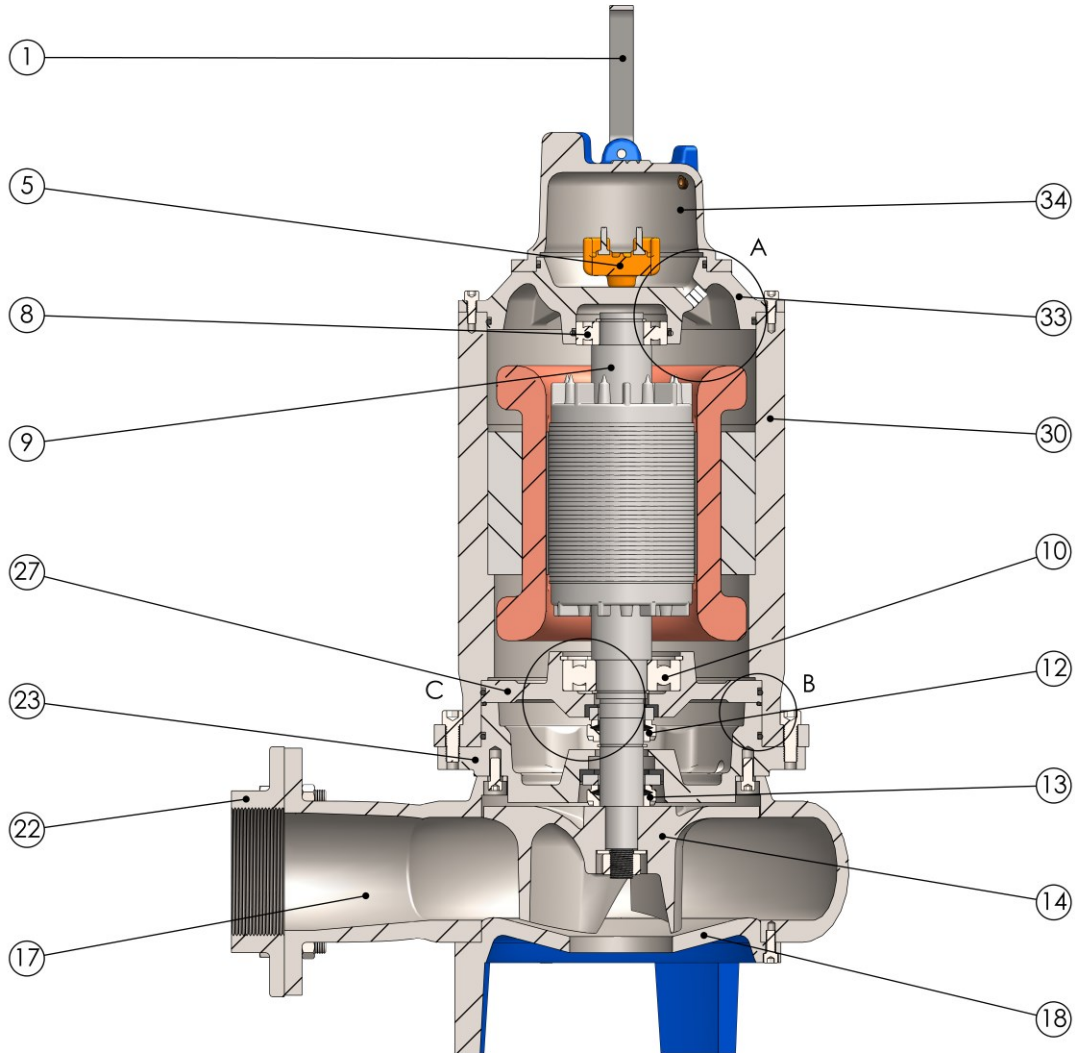
DESPIECE



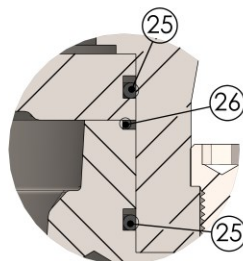
Pieza		Código	Cant	Características
1	Manija	MNJ-500	1	Acero inoxidable
2	Tornillo	5/16" x 3/4" x 18 h/1"	2	Acero inoxidable
3	Tornillo	1/4" x 5/8" x 20	13	Acero inoxidable
4	O 'ring	OR156	1	Buna-N
5	Bornera	K1M5	1	6 P
6	O 'ring	OR261	1	Buna-N
7	Seeger	DIN 471 - 30	2	Acero
8	Rodamiento	6206	1	Bolas rígidas
9	Eje	EJE-500	1	Acero AISI 304
10	Rodamiento	6307	1	Bolas rígidas
11	Seeger	DIN 471-35	1	Acero
12	Sello mecánico	10148 CC	1	Eje Φ 30 mm
13	Sello mecánico	10148-X CC	1	Eje Φ 30 mm
14	Impulsor	IMP-TRI500	1	Fundición gris
15	Arandela	5/8"	1	Acero galvanizado
16	Tuerca	5/8" x 18 h/1"	1	Acero inoxidable
17	Cámara	CAM-500	1	Fundición gris
18	Base	BAS-500-70	1	Fundición gris
19	Tornillo	1/4" x 5/8" x 20	6	Acero inoxidable
20	Tuerca	3/8" x 16 h/1"	4	Acero inoxidable
21	Tornillo	1/2" x 2 1/4" x 13	4	Acero galvanizado
22	Brida	BRI-500-3	1	Fundición gris
23	Cárter	CRT-500	1	Fundición gris
24	Tapón de inspección	1/8" x 27 h/1" NPT	4	Bronce
25	O 'ring	OR262	2	Buna-N
26	O 'ring	OR169	1	Buna-N
27	Soporte inferior	SOP.IN-500	1	Fundición gris
28	Seeger	DIN 472 - 80	1	Acero
29	Tornillo	3/8" x 1" x 16	6	Acero inoxidable
30	Carcasa	CRC-500	1	Fundición gris
31	Tornillo	M4 x 0.7 x 8	2	Acero inoxidable
32	O 'ring	OR230	1	Buna-N
33	Soporte superior	SOP.SU-500	1	Fundición gris
34	Tapa Superior	TAP.SU-100-1R	1	Fundición gris
35	Prensacable		1	Bronce. Taco: buna
36	Cable	10 m	1	Subterráneo 4x1,5 mm ²



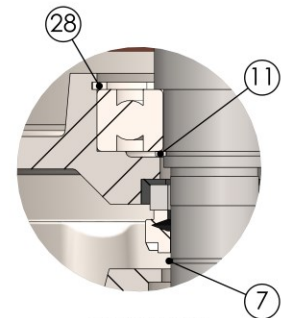
VISTA EN CORTE



DETALLE A
ESCALA 2 : 5



DETALLE B
ESCALA 3 : 5



DETALLE C
ESCALA 2 : 5



IMÁGENES



CONTACTO

Para mayor información a asesoramiento acerca de nuestros productos no dude en contactarnos. Todos los datos se encuentran al pie de página.