



"IMPULSANDO SOLUCIONES"

BOMBAS PARA EL AGRO Y LA INDUSTRIA

Agosto 2023

PEL 500 TR



TABLA DE CONTENIDO

DESCRIPCIÓN DEL PRODUCTO	2
DATOS DE PLACA	2
PRINCIPALES APLICACIONES	2
CARACTERÍSTICAS CONSTRUCTIVAS	2
PRECAUCIONES.....	3
INSTALACIÓN	4
RECOMENDACIONES	4
<i>ACCIONAMIENTO MEDIANTE MOTOR ELÉCTRICO</i>	4
SENTIDO DE GIRO	4
MANTENIMIENTO	5
MANTENIMIENTO PREVENTIVO	5
INSPECCIÓN	5
<i>GOTEO O PÉRDIDA DE LÍQUIDO</i>	5
<i>VIBRACIONES Y RUIDO</i>	5
<i>TEMPERATURA DE ALOJAMIENTOS</i>	6
DESGASTE DE COMPONENTES.....	6
RODAMIENTOS.....	6
<i>VIDA ÚTIL</i>	6
<i>MONTAJE</i>	6
DIMENSIONES	7
RENDIMIENTO HIDRÁULICO	7
LISTA DE PIEZAS.....	8
DESPIECE.....	8
VISTA EN CORTE.....	9
CONJUNTO MOTOR	10
ACOPLE MECÁNICO	11
IMÁGENES.....	12
CONTACTO	12

DESCRIPCIÓN DEL PRODUCTO

PEL 500 TR es una bomba superficial de eje libre trituradora.

DATOS DE PLACA

Código del producto	ETR5-5,5-2-3-3
Potencia nominal	5,5 <i>HP</i>
Velocidad angular	3000 <i>RPM</i>
Diámetro de entrada	3 "
Diámetro de descarga	3 "
Caudal óptimo	30 <i>m³/h</i>
Presión óptima	15 <i>m. c. a</i>
Peso	40 <i>kgf</i>

PRINCIPALES APLICACIONES

- Vaciado de cavas y fosas de tambos
- Industrias con líquidos de desechos no agresivos
- Pozo de noria, balanzas, plantas de acopio de granos, etc.
- Evacuación de cloacas, pozos ciegos y cámaras sépticas
- Desagote de tanques y piscinas con agua muy sucia
- Bombeo de líquidos muy sucios con sólidos y fibras largas
- Bombeo de lodos y efluentes de faena
- Bombeo de efluentes con hidrocarburos y agua de recuperación

CARACTERÍSTICAS CONSTRUCTIVAS

Esta bomba es fabricada casi en su totalidad con fundición gris de alta dureza. Su eje es de acero inoxidable calidad AISI 304. Este es rectificado y balanceado electrónicamente y va montado sobre dos rodamientos de blindaje doble.

Posee un sistema de sellado compuesto por un sello mecánico. Ante una eventual falla del sello mecánico, la bomba cuenta con un orificio de drenaje y, además, prevé la utilización de un retén como barrera para el ingreso del líquido bombeado hacia los rodamientos.

Los ejes del motor y la bomba se pueden acoplar mediante un manchón elástico de alta calidad (no suministrado con el producto). El motor eléctrico puede solicitarse en conjunto con la bomba y el manchón elástico. Para más detalles ir al apartado [CONJUNTO MOTOR](#).

La bomba está provista de un conjunto triturador fabricado en acero templado AISI 4140, con aristas afilables.

La boca de aspiración y la de impulsión poseen una brida desmontable con rosca hembra normalizada ISO 228-1 tipo BSPP (ver medida en dimensiones). La primera está orientada horizontalmente y la segunda verticalmente.

Es una bomba robusta, de fácil mantenimiento y reparación económica ya que está fabricada con componentes universales.

Una ventaja que distingue a las bombas superficiales es la posibilidad de bombear líquidos a alta temperatura, siempre y cuando estos no superen 80 °C. Si no se cumple esta condición es posible que se produzcan mecanismos

de cavitación que eventualmente dañen el material de las piezas en contacto con el líquido, disminuyendo su vida útil.

La versión estándar se entrega con sello mecánico del tipo carbón/cerámica.

Las características estándares de la bomba como el material de los sellos mecánicos pueden cambiarse a pedido.

En caso de utilizar la bomba para movilizar líquidos muy agresivos puede solicitar un modelo especial que cuente con piezas fabricadas en bronce.

PRECAUCIONES

Siempre que se manipule la bomba asegúrese de que esta no se encuentre en funcionamiento, de otro modo podría causar serias lesiones al operador.

INSTALACIÓN

RECOMENDACIONES

Las bombas de eje libre presentan la particularidad de permitir su accionamiento con diversos modos de transmisión de potencia, ya sean motores eléctrico, monofásicos o trifásicos, o motores a explosión.

Para acoplar los ejes del motor y la bomba puede solicitarse un manchón elástico de alta calidad que no está incluido con el producto.

Si la bomba es instalada en un lugar donde existe el riesgo de helada se recomienda vaciar la cámara a través del tapón de drenaje una vez que esta deja de estar en marcha. De otra manera el hielo en el interior de la bomba impedirá el giro del impulsor ocasionando eventualmente serios daños sobre la máquina y/o sobre el motor.

Para un mejor desempeño puede anexarse una válvula de retención (o también llamadas válvulas unidireccionales) en la cañería de aspiración para evitar el retroceso del fluido cuando se detiene la bomba. De esta manera se evitará el despurque del sistema.

Esto no solo agilizará las puestas en marcha de equipo, sino que evitará que el sello mecánico trabaje en seco, y así prolongar su vida útil.

ACCIONAMIENTO MEDIANTE MOTOR ELÉCTRICO

En caso de que la bomba se accione mediante un motor eléctrico, su cable para descarga a tierra no debe ser ignorado al momento de realizar la instalación, ya que su función es evitar descargas imprevistas que puedan afectar al usuario o la máquina.

Si utiliza un motor eléctrico trifásico para hacer funcionar la bomba se recomienda colocar en la alimentación un guardamotor u otro elemento de protección similar contra caídas de tensión, falta de fase y/o sobrecarga o bloqueo del rotor o de la bomba.

Los arranques con tensión reducida (con autotransformadores, impedancias estáticas, contactores estrella triángulo o soft start) deberán ejecutarse en un tiempo muy corto, (2 a 3 segundos) para evitar recalentamientos en el bobinado del motor que por efecto acumulativo reducirán su vida útil.

SENTIDO DE GIRO

Debe controlarse que el sentido de giro sea en la dirección que indica la máquina con una flecha. Instrucciones para verificar el sentido de giro correcto:

1. Colocar la máquina de manera que pueda observarse su eje
2. Dar arranque a la bomba
3. Visualizar que el sentido de giro del eje coincida con la flecha indicada en el cuerpo de la bomba
4. Parar el equipo
5. En caso de utilizar un motor eléctrico y de no coincidir el sentido de giro cambiar 2 conductores eléctricos de alimentación

MANTENIMIENTO

La inspección de rutina y el mantenimiento son importantes para prevenir fallas y prolongar el tiempo de servicio.

Debido al tiempo y circunstancia de uso de cada bomba, es difícil programar periodos de inspección y mantenimiento regulares. Algunas de las variables a tener en cuenta para prever estas actividades son:

- Frecuencia de arranque y de pare
- Componentes que fallan usualmente
- Componentes que se desgastan fácilmente
- Importancia de la bomba en el sistema de operaciones
- Tipo de exposición de la máquina

MANTENIMIENTO PREVENTIVO

El mantenimiento preventivo cambia la función de reparar o reemplazar al equipo que se considera desechable por tratar de diagnosticar su estado antes de que falle, y de esta manera evitar su salida de producción, o bien contar con las técnicas de reparación apropiadas cuando hubiera que hacer esta función.

En otras palabras, el mantenimiento preventivo abarca todos los planes y acciones necesarias para determinar y corregir las condiciones de operación que puedan afectar a un sistema, maquinaria o equipo, antes de que lleguen al grado de mantenimiento correctivo. El mantenimiento preventivo bien aplicado disminuye los costos de producción, aumenta la productividad, así como la vida útil de la maquinaria y equipo, obteniendo como resultado la disminución de paro de máquinas.

Por último, cualquier programa de mantenimiento preventivo requiere llevar registros y mediciones de cada acción realizada sobre la máquina.

INSPECCIÓN

Algunos problemas comunes que presentan las bombas superficiales de eje libre se pueden detectar a partir de una simple inspección, o bien efectuando algunas pruebas. Este tipo de pruebas se les conoce como pruebas de diagnóstico o de verificación, se inician con la localización de fallas con las pruebas más simples, y, el orden en que se desarrollan normalmente tiene que ver con el supuesto problema.

GOTEO O PÉRDIDA DE LÍQUIDO

Si se observa agua debajo de la bomba, se recomienda verificar con mayor detenimiento su procedencia.

Si se observan gotas que caen desde el orificio de drenaje, en la parte inferior de la bomba, podría indicar un problema de desgaste, rotura o atascamiento del sello mecánico. En este caso el mismo debe ser reparado o reemplazado.

VIBRACIONES Y RUIDO

Las vibraciones de la bomba son perjudiciales principalmente para los rodamientos, ya que los solicitan a esfuerzos adicionales a los de diseño. También debe considerarse la molestia o malestar que puede generar sobre el usuario la aparición de ruidos, ya sea por su amplitud (volumen) o su frecuencia.

Las vibraciones en estas máquinas suelen darse principalmente por dos motivos, uno es el desgaste de los rodamientos y el otro es el desbalanceo del impulsor.

El desbalanceo del impulsor puede deberse al desgaste irregular por fricción con partículas sólidas dentro del líquido bombeado, o a incrustaciones de minerales también propios del líquido bombeado.

Escuchar la máquina en funcionamiento permite deducir si los rodamientos tienen desgaste y determinar su reemplazo.

TEMPERATURA DE ALOJAMIENTOS

A partir del tacto es posible determinar la temperatura de los alojamientos de los rodamientos. Se debe recordar que esta acción debe realizarse con el cuidado correspondiente, evitando el contacto con las partes rotativas de la máquina.

Una temperatura superior a 100°C causaría un rápido deterioro del lubricante de los rodamientos o, incluso peor, su pérdida por infiltración a través de los blindajes.

Si hacer contacto con el alojamiento del rodamiento caliente por mucho tiempo llega a ser incómodo, podría indicar que está funcionando a una temperatura elevada. Esto podría sugerir problemas de lubricación, desgaste excesivo o fricción interna.

DESGASTE DE COMPONENTES

El reemplazo a tiempo de componentes gastados puede asegurar longevidad y prevenir que la máquina se descomponga. Por esta razón se recomienda disponer de ellos de manera anticipada a la realización del mantenimiento y así agilizar la operación.

Los componentes más susceptibles al desgaste son:

- Sellos mecánicos
- Retenes
- Aceite

RODAMIENTOS

VIDA ÚTIL

La vida útil de los rodamientos puede variar ampliamente como resultado de los modelos de bombas, velocidad de revoluciones, temperatura, condiciones de funcionamiento, etc. Por lo tanto, es imposible precisar intervalos de reposición.

MONTAJE

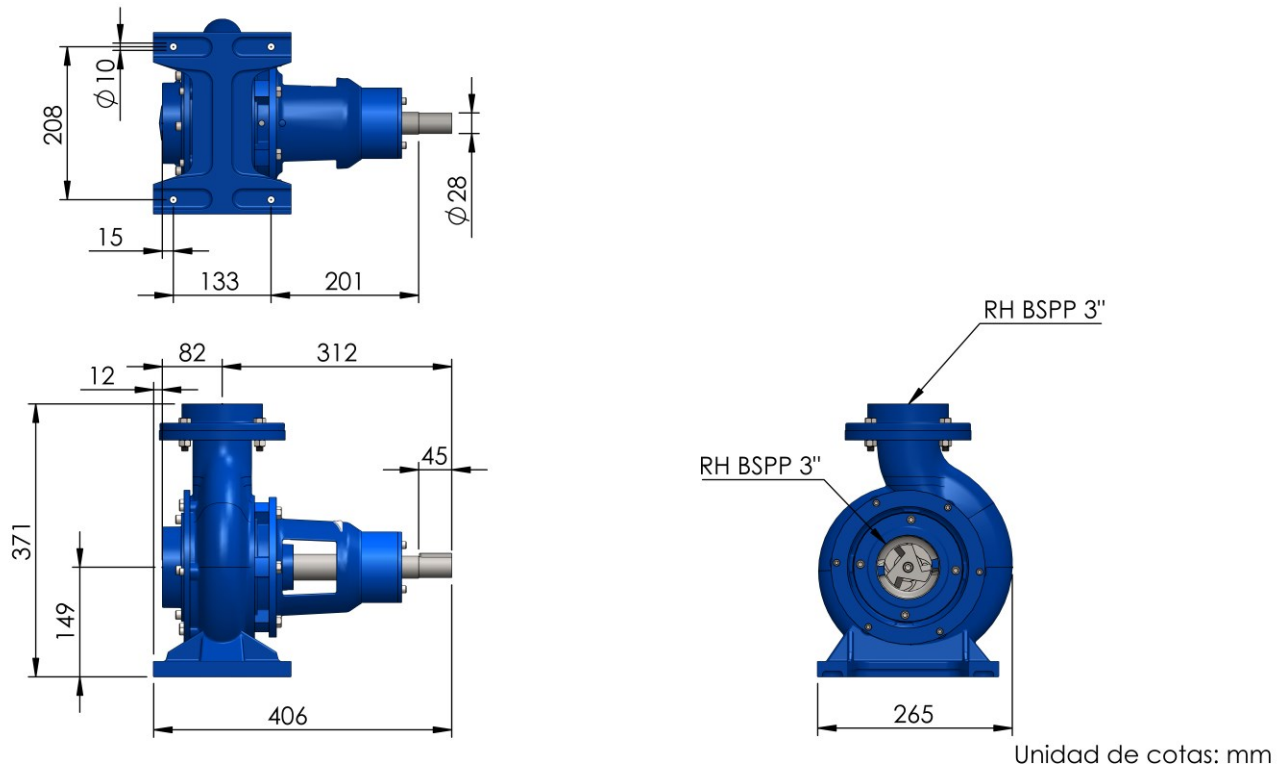
Los rodamientos son componentes de alta precisión, y por esa razón, durante su instalación y montaje deben tenerse ciertas previsiones. Principalmente se deben evitar el ingreso de tierra, suciedad y elementos extraños, y los golpes.

La mejor forma de instalar rodamientos es por dilatación térmica. Esta consiste en calentar los rodamientos a una temperatura aproximada de 80°C, y deslizarlos en su lugar de manera rápida y ágil, para evitar que no se encojan antes de estar completamente en posición.

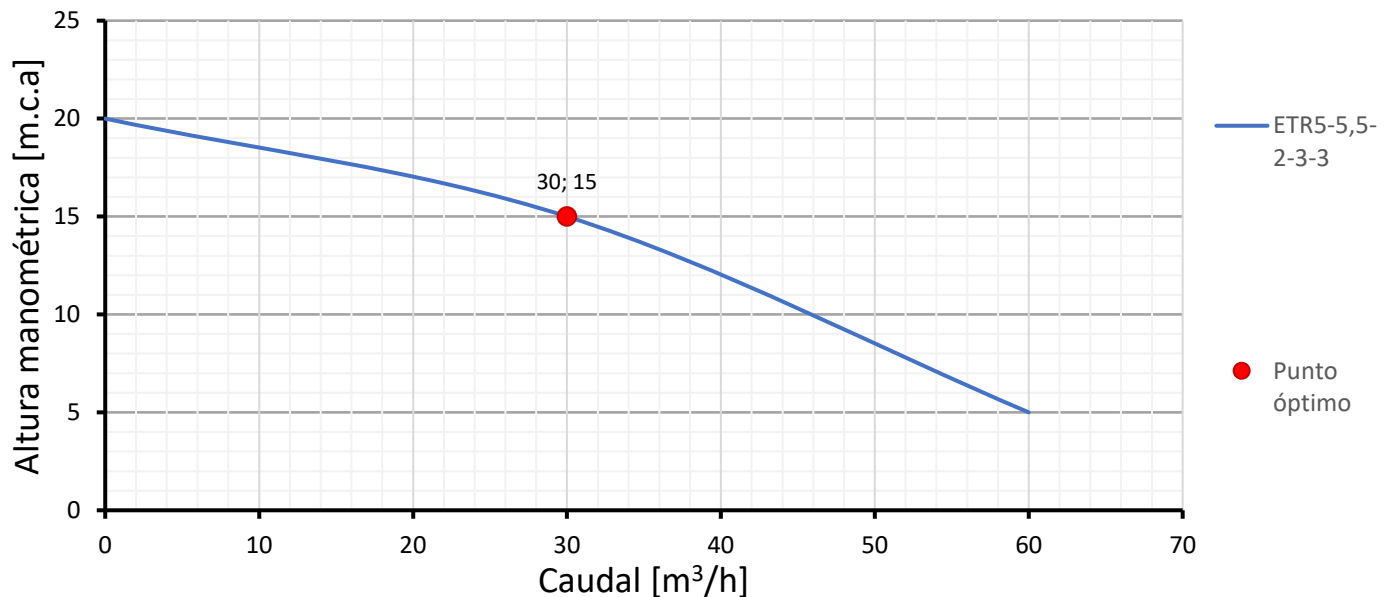
Golpear y martillar durante la instalación debe ser absolutamente evitado.



DIMENSIONES



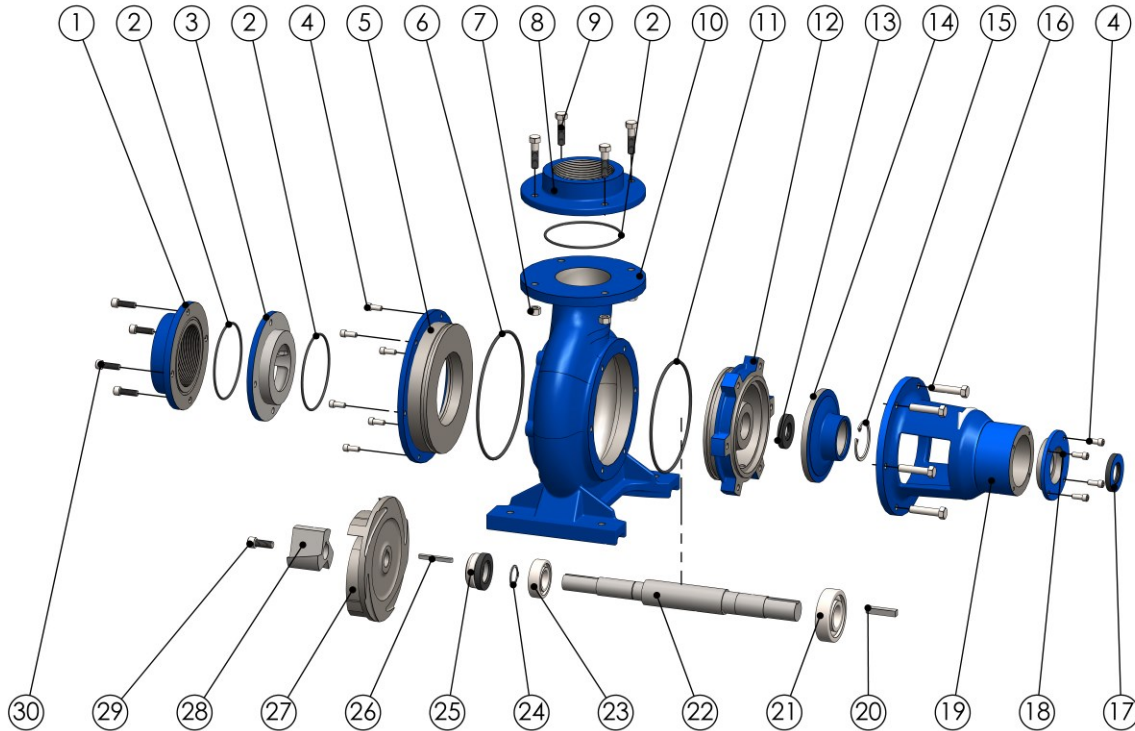
RENDIMIENTO HIDRÁULICO





LISTA DE PIEZAS

DESPIECE

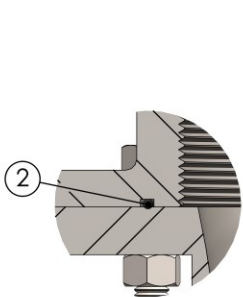
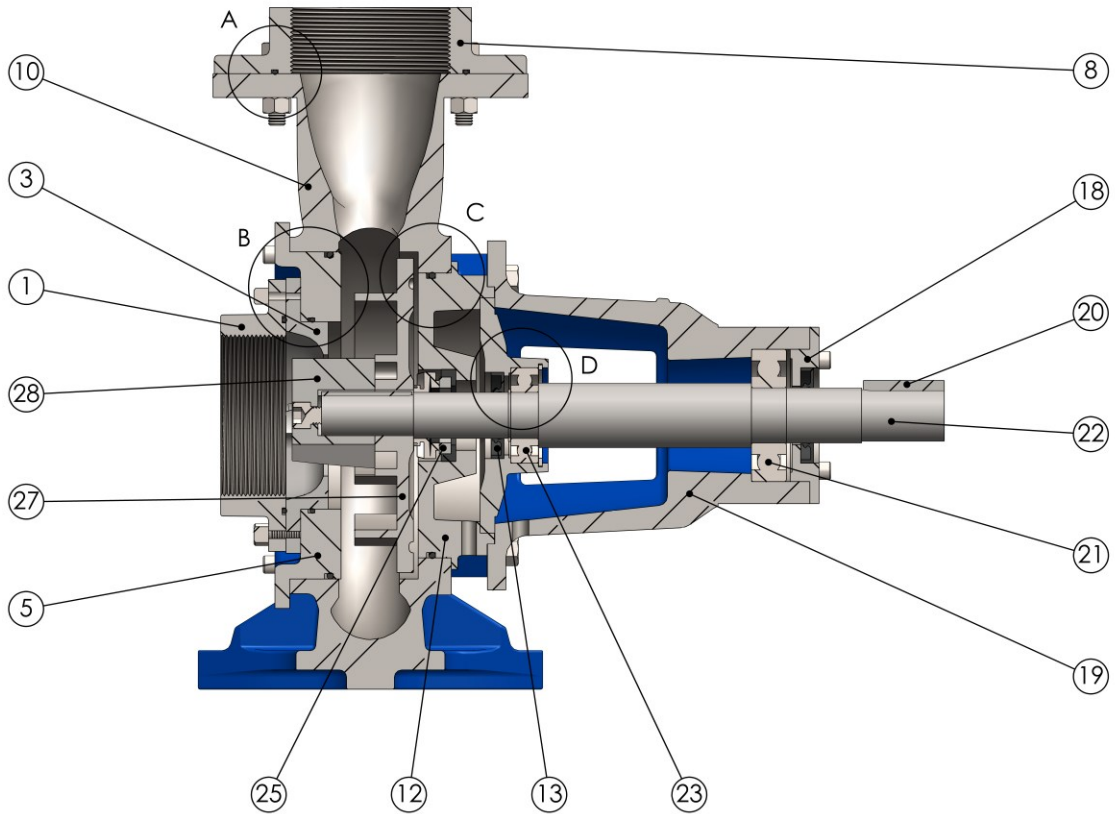


Pieza	Código	Cant	Características	
1	Brida	BRI-400-3	1	Fundición gris
2	O'ring	OR155	3	Buna-N
3	Triturador estator		1	Fundición gris
4	Tornillo	1/4" x 5/8" x 20	10	Acero inoxidable
5	Tapa inferior		1	Fundición gris
6	O'ring	OR261	1	Buna-N
7	Tuerca	3/8" x 16 h/1"	4	Acero inoxidable
8	Brida	BRI-500-3E	1	Fundición gris
9	Tornillo	1/2" x 2 1/4" x 13	4	Acero galvanizado
10	Cámara	CAM-EAP500	1	Fundición gris
11	O'ring	OR256	1	Buna-N
12	Cárter	CRT-C5-E	1	Fundición gris
13	Retén	25x47x7	1	Nitrilo
14	SopORTE inferior	SOP.IN-300-E500	1	Fundición gris
15	Seeger	DIN 472 - 52	1	Acero

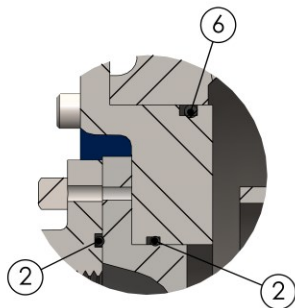
Pieza	Código	Cant	Características	
16	Tornillo	1/2" x 2 1/4" x 13	6	Acero galvanizado
17	Retén	30x52x7	1	Nitrilo
18	Portarretén	POR.RE-C20-E500	1	Fundición gris
19	Cono superior	CON.SU-C2-E500	1	Fundición gris
20	Chaveta	DIN 6885 AB 8x8x44	1	Acero AISI 1045
21	Rodamiento	6306-2RS-C3	1	Bolas rígidas
22	Eje		1	Acero AISI 304
23	Rodamiento	SKF 6205	1	Bolas rígidas
24	Seeger	DIN 471 - 25	1	Acero
25	Sello mecánico	10096 CC	1	Eje Ø25 mm
26	Chaveta	DIN 6885 A 5x5x49	1	Acero AISI 1045
27	Impulsor		1	Fundición gris
28	Triturador rotor	TRIRO-500	1	Acero AISI 4140
29	Tornillo	3/8" x 1" x 16	1	Acero inoxidable
30	Tornillo		4	Acero inoxidable



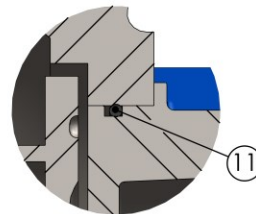
VISTA EN CORTE



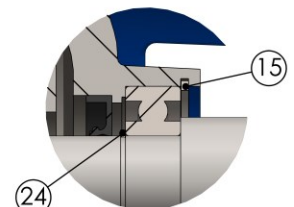
DETALLE A



DETALLE B



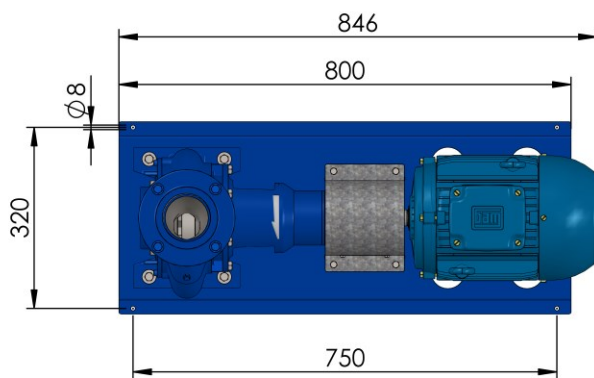
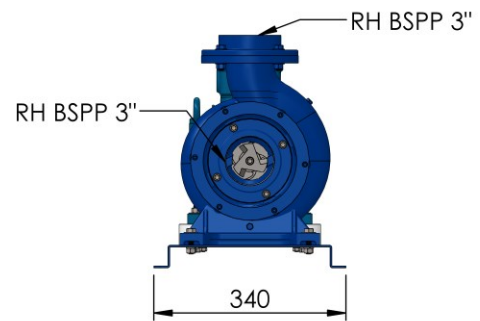
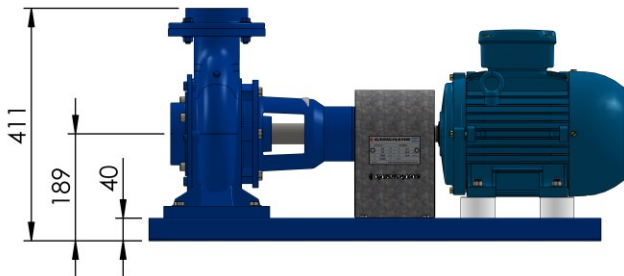
DETALLE C



DETALLE D



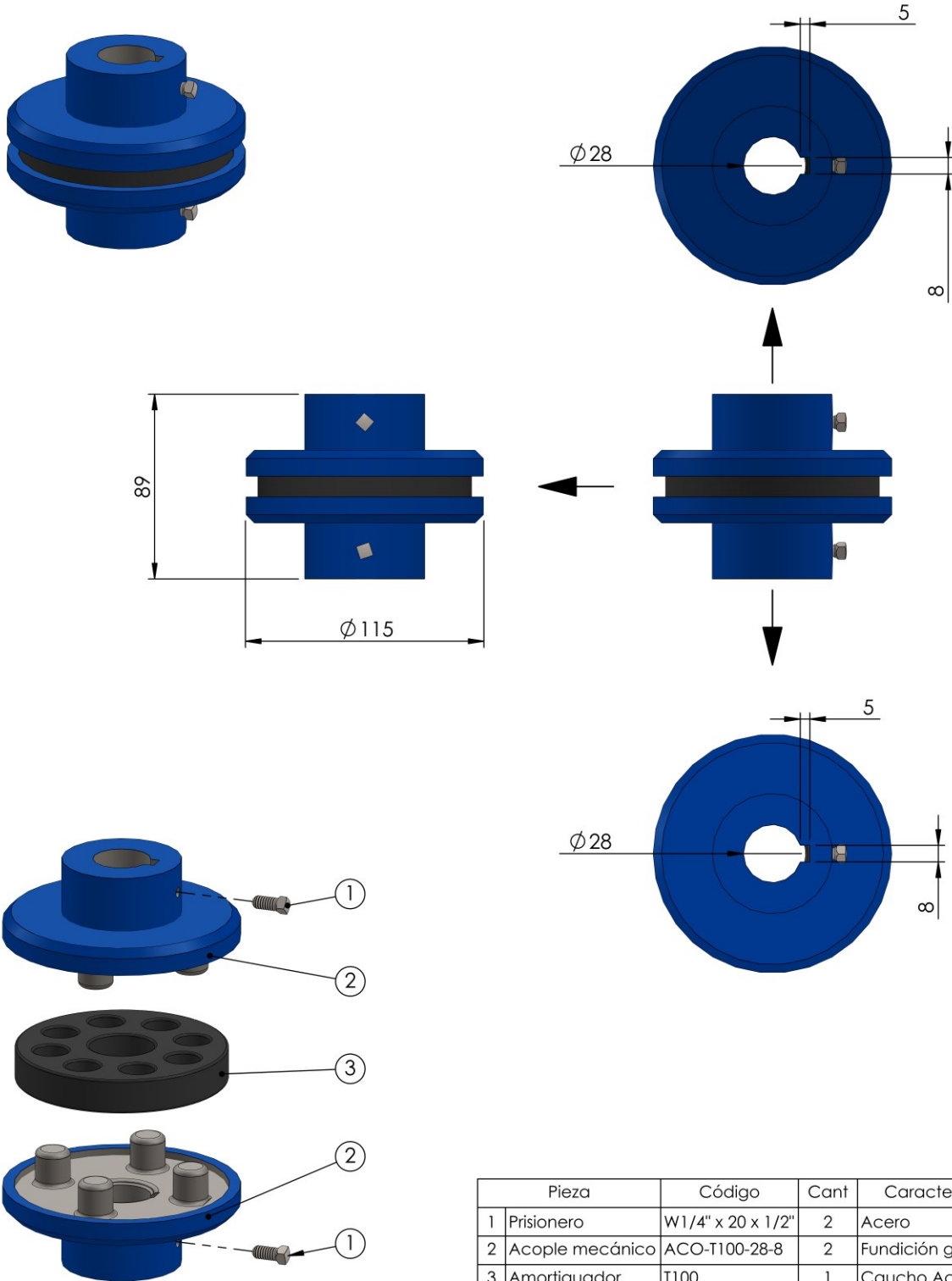
CONJUNTO MOTOR



Unidad de cotas: mm



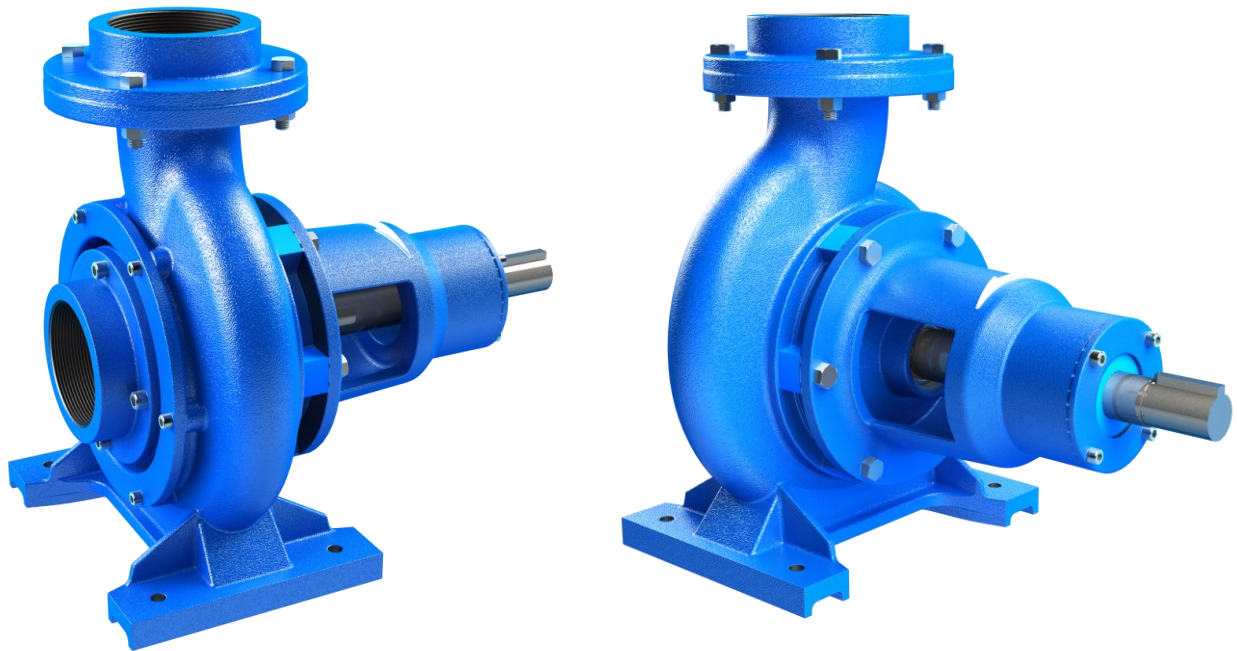
ACOPLE MECÁNICO



Pieza	Código	Cant	Características	
1	Prisionero	W1/4" x 20 x 1/2"	2	Acero
2	Acople mecánico	ACO-T100-28-8	2	Fundición gris
3	Amortiguador	T100	1	Caucho Acrilo-Nitrilo



IMÁGENES



CONTACTO

Para mayor información a asesoramiento acerca de nuestros productos no dude en contactarnos. Todos los datos se encuentran al pie de página.