



“IMPULSANDO SOLUCIONES”

BOMBAS PARA EL AGRO Y LA INDUSTRIA

Octubre 2023

AG C5



TABLA DE CONTENIDO

DESCRIPCIÓN DEL PRODUCTO	2
DATOS DE PLACA	2
PRINCIPALES APLICACIONES	2
CARACTERÍSTICAS CONSTRUCTIVAS	2
INSTALACIÓN	4
RECOMENDACIONES	4
<i>MOTOR ELÉCTRICO</i>	4
SENTIDO DE GIRO	4
MANTENIMIENTO	5
MANTENIMIENTO PREVENTIVO	5
INSPECCIÓN	5
<i>VIBRACIONES Y RUIDO</i>	5
<i>TEMPERATURA DE ALOJAMIENTOS</i>	6
<i>INSPECCIÓN DE ACEITE</i>	6
DESGASTE DE COMPONENTES.....	6
RODAMIENTOS	6
<i>VIDA ÚTIL</i>	6
<i>MONTAJE</i>	6
DIMENSIONES	8
RENDIMIENTO HIDRÁULICO	8
LISTA DE PIEZAS.....	9
DESPIECE.....	9
VISTA EN CORTE.....	10
CONJUNTO MOTOR	11
ACOPLE MECÁNICO	12
BANCADAS.....	13
IMÁGENES.....	14
CONTACTO	14

DESCRIPCIÓN DEL PRODUCTO

AG C5 es un agitador de columna.

DATOS DE PLACA

Código del producto	AGC5-3-4	AGC5-4-4	AGC5-5,5-4
Potencia nominal	3 HP	4 HP	5,5 HP
Velocidad angular	1500 RPM	1500 RPM	1500 RPM
Peso	32 kgf	32 kgf	32 kgf

PRINCIPALES APLICACIONES

- Homogenización de fluidos formados por líquidos y sólidos
- Mantención de sólidos en suspensión
- Desestratificación
- Tanques de estiércol
- Tanques de tratamiento biológico
- Tanques de retención de fangos
- Recipientes de pasta de papel
- Fosas para mezclas de minerales
- Tanques de preparación de bentonita
- Intercambiadores de calor
- Tanques de enfriamiento
- Prevención contra la formación de hielo

CARACTERÍSTICAS CONSTRUCTIVAS

Este agitador es fabricado con piezas de fundición gris de alta dureza. Su eje es de acero al carbono calidad AISI 1045 y posee en su extremo una prolongación fabricada en acero inoxidable AISI 304, que garantiza una mayor durabilidad frente al desgaste y la corrosión. Este es rectificado y balanceado electrónicamente y va montado sobre dos rodamientos de blindaje doble.

Posee un sistema de sellado compuesto por un sello mecánico que es lubricado y refrigerado con aceite que se encuentra en el interior del cárter. Cuenta además con un tapón de inspección que permite verificar el estado del aceite y la infiltración de líquido al interior de la máquina, que puede darse por una eventual falla del sello mecánico.

La cantidad de aceite que debe colocarse en el cárter son 70 mililitros y este debe ser hidráulico de viscosidad normalizada ISO 32.

Los ejes del motor y el agitador se pueden acoplar mediante un manchón elástico de alta calidad (suministrado con el producto). El motor eléctrico puede solicitarse en conjunto con el agitador y el manchón elástico. Para más detalles ir al apartado [CONJUNTO MOTOR](#).

Es un agitador robusto, de fácil mantenimiento y reparación económica ya que está fabricada con componentes universales.

Una ventaja que distingue a los agitadores de columna es la posibilidad de bombear líquidos a alta temperatura, siempre y cuando estos no superen 80 °C. Si no se cumple esta condición es posible que se produzcan mecanismos de cavitación que eventualmente dañen el material de la hélice, disminuyendo su vida útil.

La versión estándar se entrega con 1 metro de columna útil.

Las características estándares del agitador como longitud de columna y/o el material del sello mecánico pueden cambiarse a pedido. Para más detalles acerca de la extensión de la columna ir al apartado [BANCADAS](#).

En caso de utilizar el agitador para movilizar líquidos muy agresivos puede solicitar un modelo especial que cuente con piezas fabricadas en bronce y/o con columna de acero inoxidable calidad AISI 304.

Si se requiere que el accionamiento del agitador se realice mediante un motor a explosión debe solicitarse un modelo especial que cuenta con soporte superior adaptable al uso.

Todas las piezas de fundición gris de la máquina reciben un primer tratamiento exterior de pintura anticorrosiva que evita la generación de óxido.

Para dar el acabado final a la máquina se aplica pintura de dos componentes elaborada a base de resina epóxica, resistente y de alta calidad, que protege la superficie contra la corrosión y la abrasión.

Junto con el agitador de columna puede solicitarse un depósito de aceite, que incluye manguera y soporte. Su función es indicar el nivel de aceite, y prever fugas del sello para realizar mantenimiento a la unidad antes de que produzcan grandes deterioros.

INSTALACIÓN

RECOMENDACIONES

Siempre que se manipule el agitador asegúrese de que este no se encuentre en funcionamiento, de otro modo podría causar serias lesiones al operador.

Es de gran importancia asegurar que el agitador trabaje con un nivel de líquido máximo (ver la cota “IM” en el apartado [DIMENSIONES](#)) que garantice que no ingrese líquido al interior de este, caso contrario se producirá un eventual daño del mecanismo.

MOTOR ELÉCTRICO

Los agitadores de columna permiten su accionamiento mediante motores eléctricos que pueden ser monofásicos o trifásicos.

En ambos casos su cable para descarga a tierra no debe ser ignorado al momento de realizar la instalación, ya que su función es evitar descargas imprevistas que puedan afectar al usuario o la máquina.

Si utiliza un motor eléctrico trifásico para hacer funcionar el agitador se recomienda colocar en la alimentación un guardamotor u otro elemento de protección similar contra caídas de tensión, falta de fase y/o sobrecarga o bloqueo del rotor o de la bomba.

Los arranques con tensión reducida (con autotransformadores, impedancias estáticas, contactores estrella triángulo o soft start) deberán ejecutarse en un tiempo muy corto, (2 a 3 segundos) para evitar recalentamientos en el bobinado del motor que por efecto acumulativo reducirán su vida útil.

SENTIDO DE GIRO

Debe controlarse que el sentido de giro sea en la dirección que indica la máquina con una flecha. Instrucciones para verificar el correcto sentido de giro de la bomba:

1. Colocar la máquina de manera que pueda observarse su eje
2. Dar arranque a la máquina
3. Visualizar que el sentido de giro del eje coincida con la flecha indicada en el cuerpo de la máquina
4. Parar el equipo
5. En caso de utilizar un motor eléctrico y de no coincidir el sentido de giro cambiar 2 conductores eléctricos de alimentación

Desde el paso 2 (puesta en marcha) al paso 4 (detención del equipo) debe transcurrir el menor tiempo posible ya que, de estar invertido el giro pueden producirse vibraciones o consumos elevados que eventualmente dañen el equipo.

MANTENIMIENTO

La inspección de rutina y el mantenimiento son importantes para prevenir fallas y prolongar el tiempo de servicio de la máquina.

Debido al tiempo y circunstancia de uso de cada máquina, es difícil programar periodos de inspección y mantenimiento regulares. Algunas de las variables a tener en cuenta para prever estas actividades son:

- Frecuencia de arranque y de pare
- Componentes que fallan usualmente
- Componentes que se desgastan fácilmente
- Importancia del equipo en el sistema de operaciones
- Tipo de exposición de la máquina

MANTENIMIENTO PREVENTIVO

El mantenimiento preventivo cambia la función de reparar o reemplazar al equipo que se considera desechable por tratar de diagnosticar su estado antes de que falle, y de esta manera evitar su salida de producción, o bien contar con las técnicas de reparación apropiadas cuando hubiera que hacer esta función.

En otras palabras, el mantenimiento preventivo abarca todos los planes y acciones necesarias para determinar y corregir las condiciones de operación que puedan afectar a un sistema, maquinaria o equipo, antes de que lleguen al grado de mantenimiento correctivo. El mantenimiento preventivo bien aplicado disminuye los costos de producción, aumenta la productividad, así como la vida útil de la maquinaria y equipo, obteniendo como resultado la disminución de paro de máquinas.

Por último, cualquier programa de mantenimiento preventivo requiere llevar registros y mediciones de cada acción realizada sobre la máquina.

INSPECCIÓN

Algunos problemas comunes que presentan los agitadores de columna se pueden detectar a partir de una simple inspección, o bien efectuando algunas pruebas. Este tipo de pruebas se les conoce como pruebas de diagnóstico o de verificación, se inician con la localización de fallas con las pruebas más simples, y, el orden en que se desarrollan normalmente tiene que ver con el supuesto problema.

VIBRACIONES Y RUIDO

Las vibraciones del agitador son perjudiciales principalmente para los rodamientos, ya que los solicitan a esfuerzos adicionales a los de diseño.

A partir del tacto es posible percibir las vibraciones. Se debe recordar que esta acción debe realizarse con el cuidado correspondiente, evitando el contacto con las partes rotativas de la máquina.

Las vibraciones en estas máquinas suelen darse principalmente por dos motivos, uno es el desgaste de los rodamientos y el otro es el desbalanceo de la hélice.

El desbalanceo de la hélice puede deberse al desgaste irregular por fricción con partículas sólidas dentro del líquido bombeado, o a incrustaciones de minerales también propios del líquido bombeado.

Escuchar la máquina en funcionamiento también permite deducir si los rodamientos tienen desgaste y determinar su reemplazo.

TEMPERATURA DE ALOJAMIENTOS

A partir del tacto es posible determinar la temperatura de los alojamientos de los rodamientos. Se debe recordar que esta acción debe realizarse con el cuidado correspondiente, evitando el contacto con las partes rotativas de la máquina.

Una temperatura superior a 100°C causaría un rápido deterioro del lubricante de los rodamientos o, incluso peor, su pérdida por infiltración a través de los blindajes.

Si hacer contacto con el alojamiento del rodamiento caliente por mucho tiempo llega a ser incómodo, podría indicar que está funcionando a una temperatura elevada. Esto podría sugerir problemas de lubricación, desgaste excesivo o fricción interna.

INSPECCIÓN DE ACEITE

Este agitador cuenta con un tapón de inspección en el cárter que permite verificar el estado del aceite en su interior.

Un buen indicador de cuándo cambiar el aceite es el color. Este debe ser claro, pero existe un grado de tolerancia donde funcionará aceptablemente. Si se observa un tono oscuro y/o elementos extraños este debe ser drenado y reemplazado.

El aceite debe ser viscoso y mayormente transparente. Si este parece espumoso o lechoso podría indicar que se ha mezclado con el líquido agitado debido a una fuga en el sistema. En este caso, no solo debe drenarse y cambiar el aceite, sino que también se debe verificar si hay fugas en el sistema.

Estas fugas suelen darse por desgaste o rotura del sello mecánico.

Se recomienda realizar la inspección el aceite cada 200 horas de uso de la máquina.

DESGASTE DE COMPONENTES

El reemplazo a tiempo de componentes gastados puede asegurar longevidad y prevenir que la máquina se descomponga. Por esta razón se recomienda disponer de ellos de manera anticipada a la realización del mantenimiento y así agilizar la operación.

Los componentes más susceptibles al desgaste son:

- Sellos mecánicos
- Retenes
- Aceite

RODAMIENTOS

VIDA ÚTIL

La vida útil de los rodamientos puede variar ampliamente como resultado de los modelos de bombas, velocidad de revoluciones, temperatura, condiciones de funcionamiento, etc. Por lo tanto, es imposible precisar intervalos de reposición.

MONTAJE

Los rodamientos son componentes de alta precisión, y por esa razón, durante su instalación y montaje deben tenerse ciertas previsiones. Principalmente se deben evitar el ingreso de tierra, suciedad y elementos extraños, y los golpes.



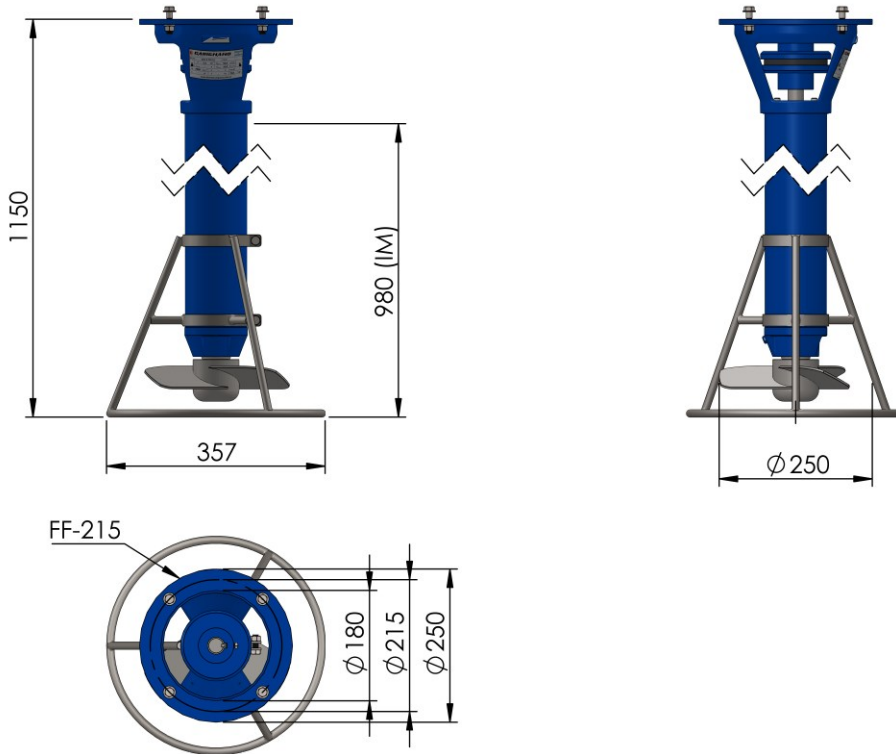
“Impulsando soluciones”

La mejor forma de instalar rodamientos es por dilatación térmica. Esta consiste en calentar los rodamientos a una temperatura aproximada de 80°C, y deslizarlos en su lugar de manera rápida y ágil, para evitar que no se encojan antes de estar completamente en posición.

Golpear y martillar durante la instalación debe ser absolutamente evitado.



DIMENSIONES



Unidad de cotas: mm

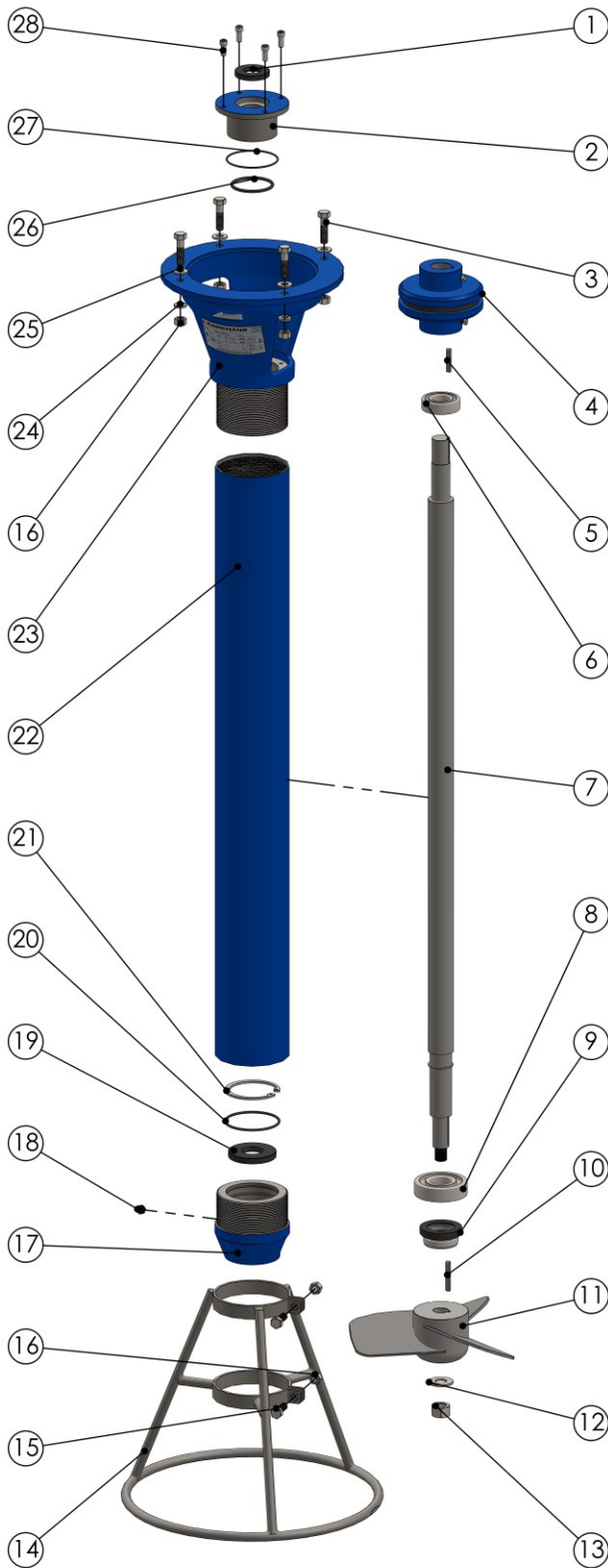
RENDIMIENTO HIDRÁULICO

Ofrecemos el servicio de optimización de su sistema de agitación para garantizar un mejor rendimiento y aumentar la eficiencia energética de los agitadores de columna en sitio de utilización. Estudiamos la cantidad requerida de agitadores de columna, su ubicación, su distribución e incluso diseñamos la geometría del tanque o fosa para satisfacer la necesidad del cliente.



LISTA DE PIEZAS

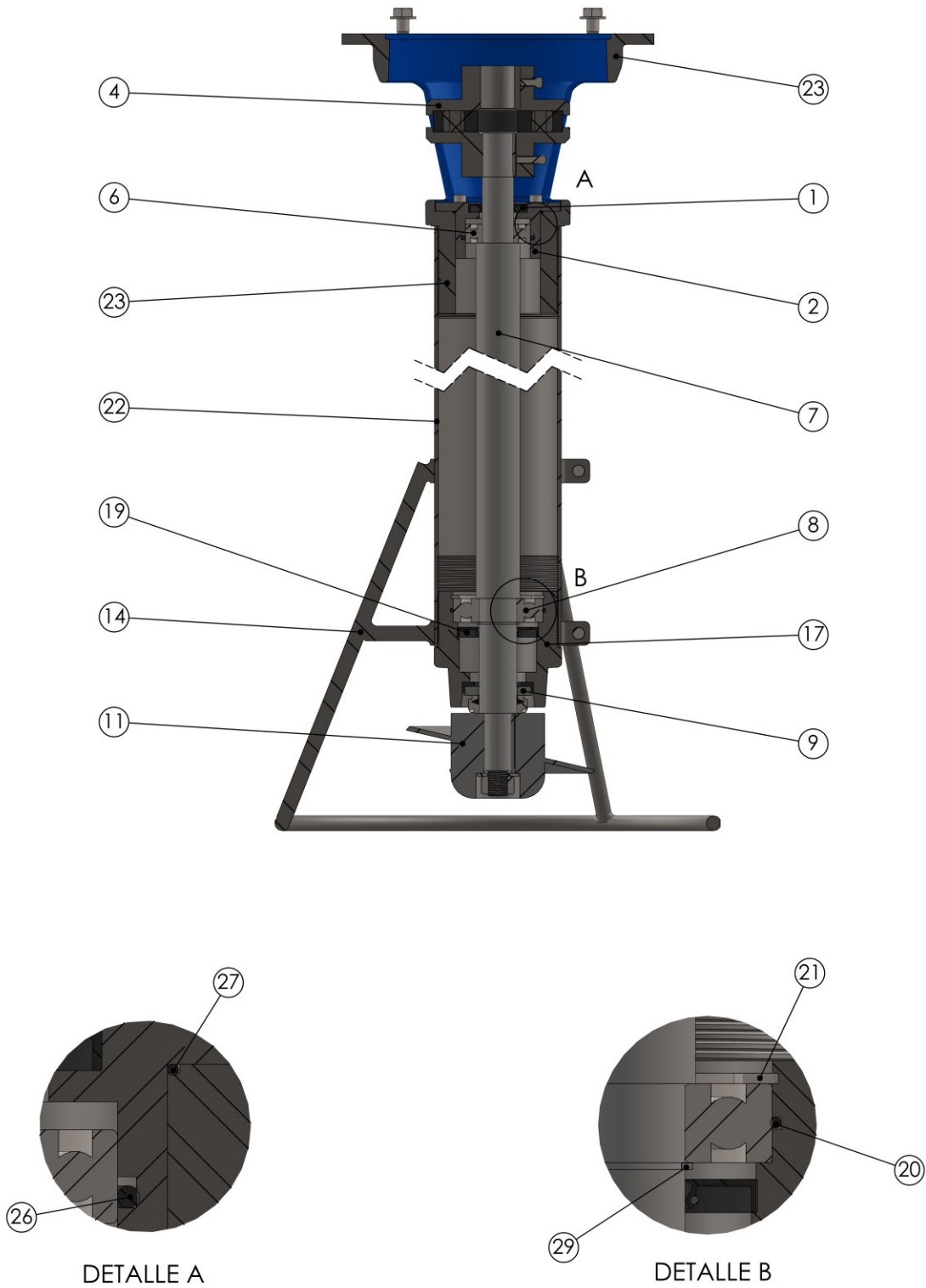
DESPIECE



	Pieza	Código	Can	Características
1	Retén	25 x 47 x 7	1	Nitrilo
2	Portarretén	PORRE-C5	1	Fundición gris
3	Tornillo	3/8" x 1,5" x 16 h/1"	4	Acero galvanizado
4	Acople mecánico	ACO-T100-C5	1	
5	Chaveta	DIN 6885 A 5x5x34	1	Acero AISI 1045
6	Rodamiento	SKF 6205	1	Bolas rígidas
7	Eje	EJE-AGC5	1	Acero AISI 1045/304
8	Rodamiento	6306-2RS-C3	1	Bolas rígidas
9	Sello mecánico	301-30 SS	1	Eje Φ 30. Asiento Φ 57
10	Chaveta	DIN 6885 A 5x5x43	1	Acero AISI 1045
11	Hélice	360208	1	Acero SAE 1010
12	Arandela	5/8"	1	Acero galvanizado
13	Tuerca	5/8" x 18 h/1"	1	Acero inoxidable
14	Pie	PIE-AGC5	1	Acero AISI 304
15	Tornillo	3/8" x 1" x 16 h/1"	2	Acero galvanizado
16	Tuerca	3/8" x 16 h/1"	6	Acero inoxidable
17	Soporte inferior	SOPIN-AGC5	1	Fundición gris
18	Tapón de inspección	1/8" x 27 h/1" NPT	1	Bronce
19	Retén	30 x 65 x8	1	Nitrilo
20	O'ring	OR150	1	Buna-N
21	Seeger	DIN 472-72	1	Acero
22	Columna	COL-C5-II	1	Acero AISI 1010
23	Cono superior	CONSU-C5	1	Fundición gris
24	Arandela grower	3/8"	4	Acero
25	Arandela	3/8"	4	Acero galvanizado
26	O'ring	OR227	1	Buna-N
27	O'ring	OR038	1	Buna-N
28	Tornillo	1/4" x 5/8" x 20	4	Acero inoxidable
29	Seeger	DIN 471 - 30	1	Acero



VISTA EN CORTE





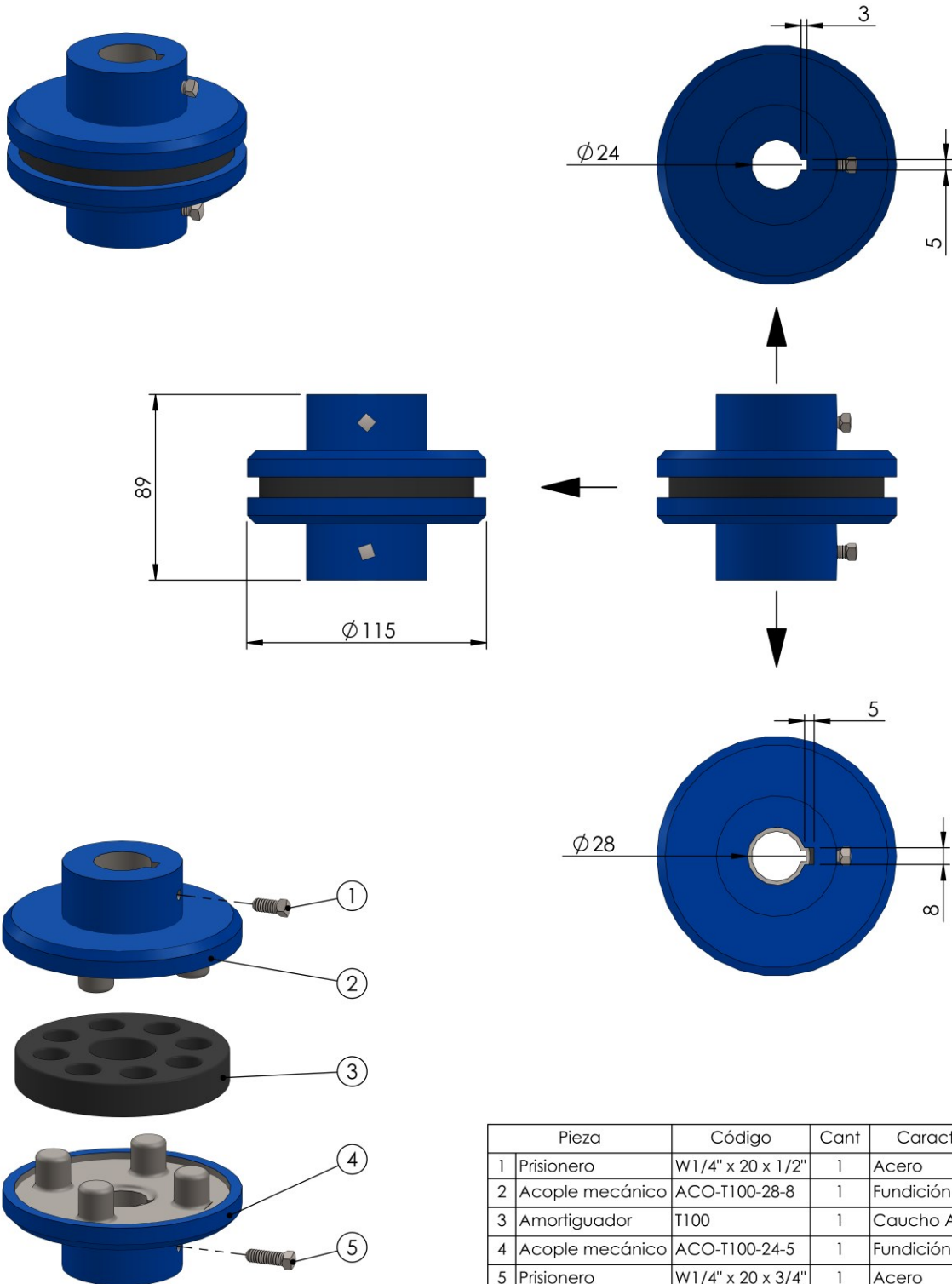
CONJUNTO MOTOR

Ofrecemos el equipamiento de nuestros agitadores de columna con motores WEG.





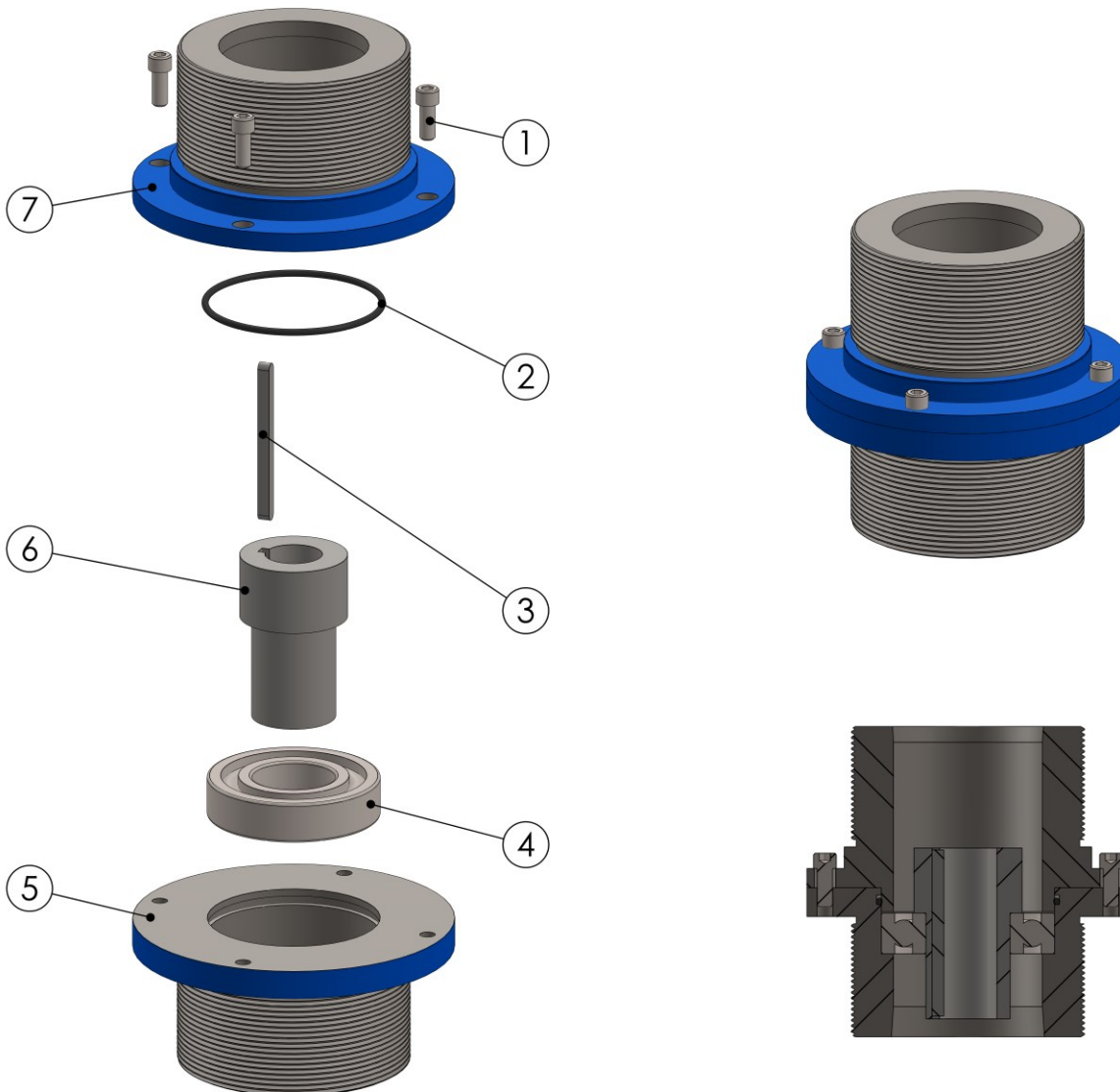
ACOPLE MECÁNICO



Pieza	Código	Cant	Características
1 Prisionero	W1/4" x 20 x 1/2"	1	Acero
2 Acople mecánico	ACO-T100-28-8	1	Fundición gris
3 Amortiguador	T100	1	Caucho Acrilo-Nitrilo
4 Acople mecánico	ACO-T100-24-5	1	Fundición gris
5 Prisionero	W1/4" x 20 x 3/4"	1	Acero



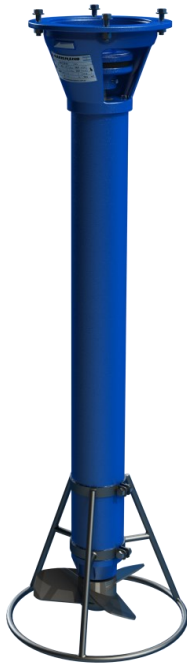
BANCADAS



Pieza		Código Mecanizado	Cant	Características
1	Tornillo	1/4" x 5/8" x 20	4	Acero inoxidable
2	O 'ring	OR149	1	Buna-N
3	Chaveta	DIN 6885 A 5x5x34	1	Acero AISI 1045
4	Rodamiento	6207	1	Bolas rígidas
5	Bancada inferior	190500C	1	Fundición gris
6	Manguito		1	Acero AISI 1045
7	Bancada superior	200500C	1	Fundición gris



IMÁGENES



CONTACTO

Para mayor información a asesoramiento acerca de nuestros productos no dude en contactarnos. Todos los datos se encuentran al pie de página.