



COL 5 VX

Bomba de columna cloacal/estercolera

Principales aplicaciones:

- ☞ Vaciado de cavas y fosas de tambos
- ☞ Industrias con líquidos de desechos no agresivos
- ☞ Pozo de noria, balanzas, plantas de acopio de granos, etc
- ☞ Evacuación de cloacas, pozos ciegos y cámaras sépticas
- ☞ Desagote de tanques y piscinas con agua muy sucia
- ☞ Bombeo de líquidos muy sucios con sólidos



Potencia	5,5 HP	7,5 HP
Rpm	2800	2800
Diámetro de salida	3"	3"
Caudal	10 – 66 m ³ /h	10 – 42 m ³ /h
Altura	19 – 5 m. c. a	26 – 15 m. c. a
Peso s/motor	59 kg	59 kg
Pasaje de sólidos	75 mm	75 mm
Código del producto	CVX5-5,5-2-3	CVX5-7,5-2-3



Características:

El cuerpo de la bomba se encuentra totalmente construido en fundición gris de alta dureza, a excepción de la columna.

El eje es de acero trefilado SAE 1045. Este es rectificado y balanceado electrónicamente, y va montado sobre dos rodamientos blindados.

También posee un sistema de doble sello mecánico y cárter con aceite para lubricar y refrigerar. Cuenta con dos tapones de inspección, que permiten verificar el estado del aceite.

En caso de utilizar un motor eléctrico, este puede ser monofásico o trifásico con brida normalizada tipo FF (ver medidas del cono superior en las dimensiones). Los ejes se acoplan mediante un manchón elástico de alta calidad (suministrado con el producto). Puede solicitarse en conjunto con la bomba el motor eléctrico que corresponda a la necesidad de uso.

La columna está hecha con caño de acero tipo estructural y tiene un largo estándar de 90 cm, que puede ser modificado a pedido.

La boca de impulsión posee brida roscada de 3” BSP orientada horizontalmente. La misma va montada a la cámara mediante cuatro bulones.

Cabe destacar que es una bomba de fácil mantenimiento y reparación económica, ya que está construida con componentes universales.

Una de sus ventajas es que permite el bombeo de líquidos calientes, porque el motor es refrigerado con aire.

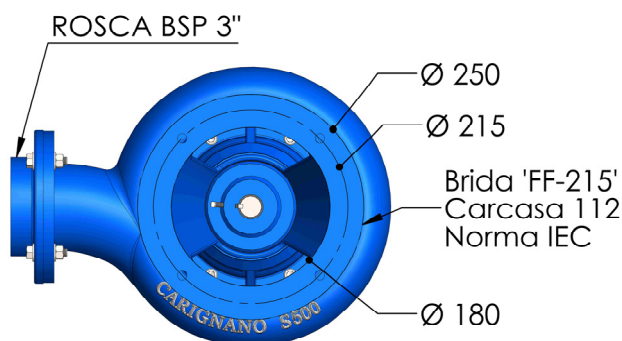
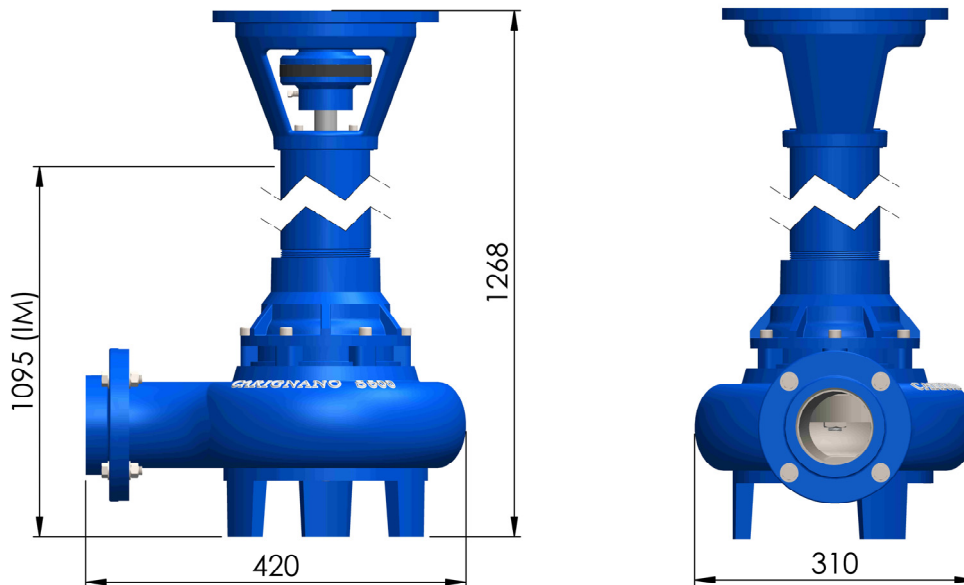
La versión estándar se entrega con sello superior e inferior del tipo carbón/cerámica. Sin embargo, a pedido puede modificarse esta característica.

Otro dato de gran importancia es que debe trabajar con un nivel de líquido máximo (ver cota “IM” en las dimensiones), así garantiza que no ingrese el líquido al interior de la bomba. De lo contrario se producirá un eventual daño del mecanismo.

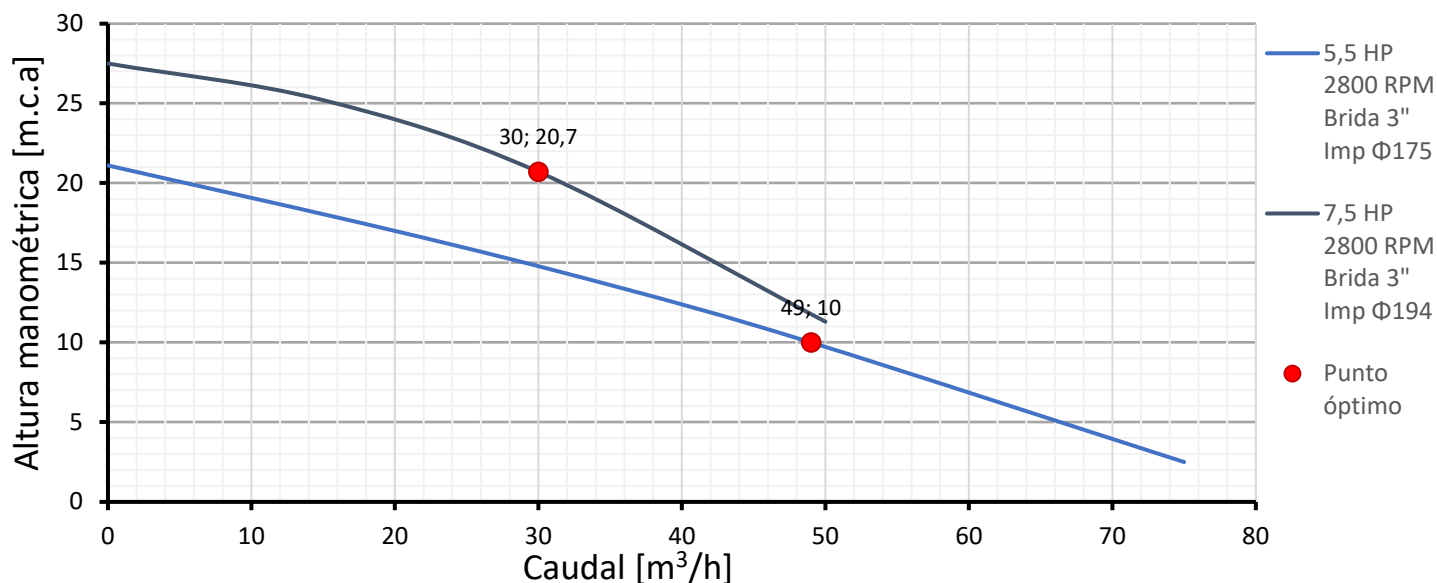
Puede solicitarse un modelo de la misma bomba con cuerpo e impulsor de bronce y eje y columna de acero inoxidable, que sea apta para líquidos muy agresivos.



Dimensiones: [mm]

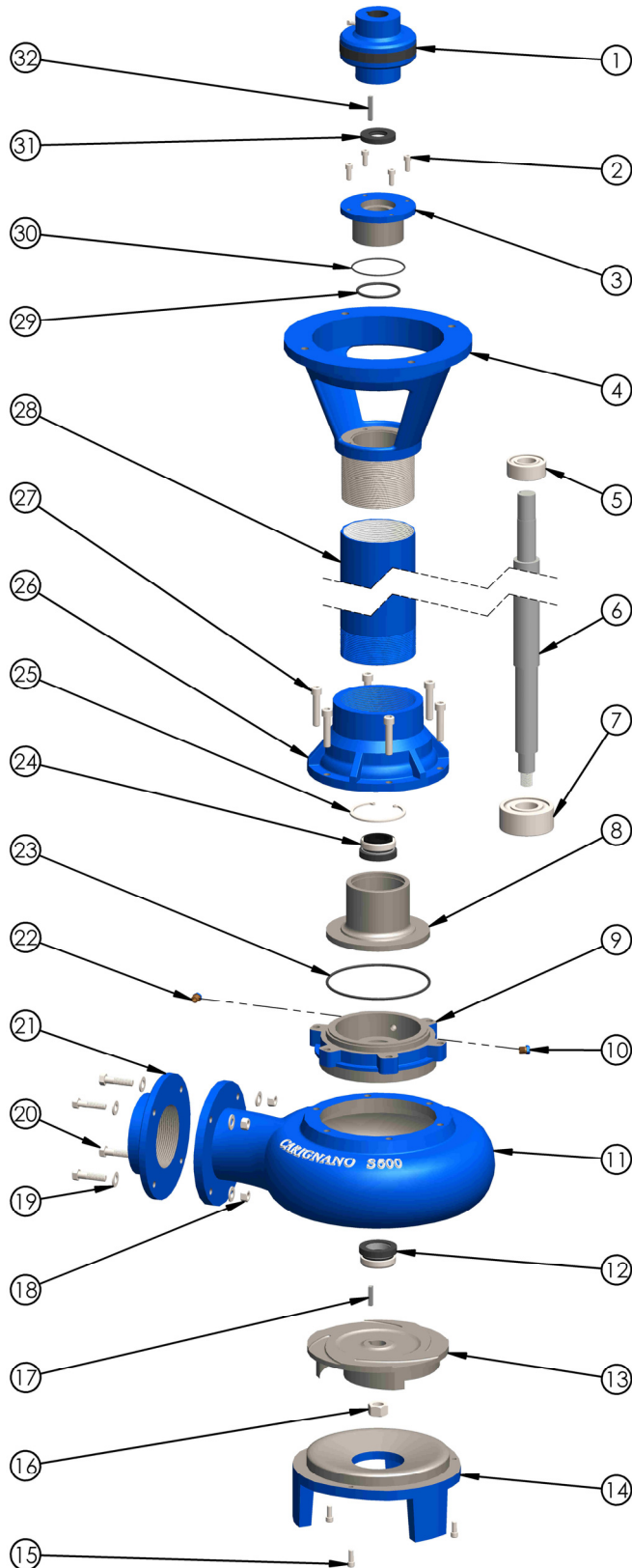


Rendimiento hidráulico:





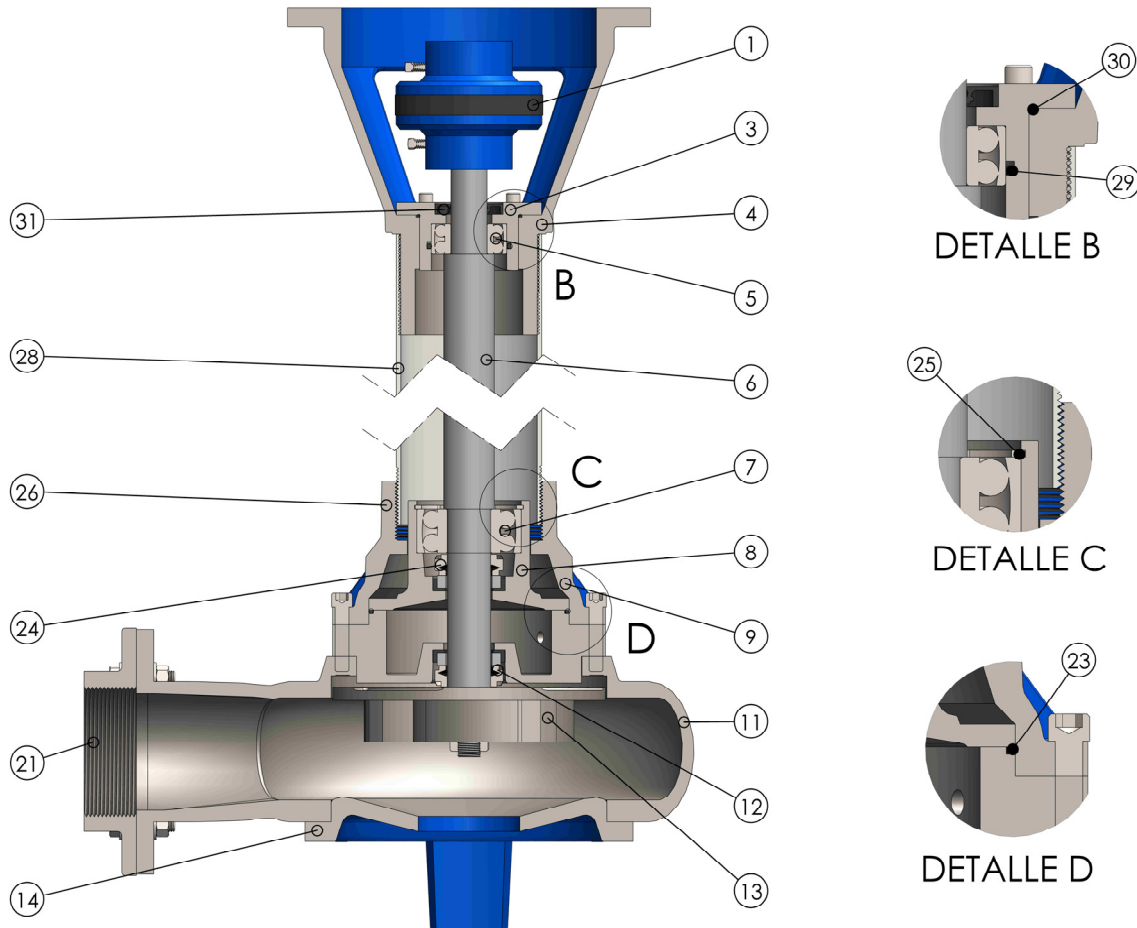
Despiece:



NÚMERO	CÓDIGO	CANT	CARACTERÍSTICAS
1	Acople mecánico T100	1	
2	Tornillos 1/4"x5/8"	4	Acero inoxidable
3	Portarretén P100-68-52-38	1	Fundición gris
4	Cono superior 140500C5	1	Fundición gris
5	Rodamiento 3205	1	2RS C3
6	Eje T1045-35-1072	1	Acero SAE 1045
7	Rodamiento 3306	1	2RS C3
8	Soporte inferior S1138-72-50	1	Fundición gris
9	Cárter 060500C-57	1	Fundición gris
10	Tapón de inspección 1/8" x 27 h/1 NPT	1	Bronce
11	Cámara 030500S	1	Fundición gris
12	Sello mecánico 10148-57	1	Empaquetadura: carbón. Asiento: cerámica. Eje 30
13	Impulsor I182-175-22-VX (5,5HP) I194-194-22-VX (7,5HP)	1	Fundición gris
14	Base 010500VX	1	Fundición gris
15	Tornillos 1/4"x5/8"	3	Acero inoxidable
16	Tuerca 5/8" x 18 h/1"	1	Acero inoxidable
17	Chaveta 5x5	1	Acero inoxidable
18	Tuercas 3/8" x 16 h/1"	4	Acero galvanizado
19	Arandelas 3/8"	8	Acero galvanizado
20	Tornillos 3/8"x1 1/2"	4	Acero Galvanizado
21	Brida descarga 050500VX-171	1	Fundición gris. RH 5" BSP
22	Tapón de inspección 1/8" x 27 h/1 NPT	1	Bronce
23	O 'ring	1	Buna. Esp 3 mm
24	Sello mecánico 10148-50	1	Empaquetadura: carbón. Asiento: cerámica. Eje 30
25	Seeger interior	1	Acero. Cavity 72mm
26	Cono inferior 120500C	1	Fundición gris
27	Tornillos 3/8"x1 3/4"	6	Acero inoxidable
28	Columna EST4x3.2-850	1	Caño estructural
29	O 'ring	1	Buna. Esp 3,5 mm
30	O 'ring	1	Buna. Esp 2 mm
31	Retén 25x47x7	1	Nitrilo
32	Chaveta 5x5	1	Acero inoxidable



Vista en corte:



NÚMERO	CÓDIGO	CANT	CARACTERÍSTICAS
1	Acople mecánico T100	1	
3	Portarretén P100-68-52-38	1	Fundición gris
4	Cono superior 140500C5	1	Fundición gris
5	Rodamiento 3205	1	2RS C3
6	Eje T1045-35-1072	1	Acero SAE 1045
7	Rodamiento 3306	1	2RS C3
8	Soporte inferior SI138-72-50	1	Fundición gris
9	Cárter 060500C-57	1	Fundición gris
11	Cámara 030500S	1	Fundición gris
12	Sello mecánico 10148-57	1	Empaquetadura: carbón. Asiento: cerámica. Eje 30
13	Impulsor I182-175-22-VX (5,5HP) I194-194-22-VX (7,5HP)	1	Fundición gris
14	Base 010500VX	1	Fundición gris
21	Brida descarga 050500VX-171	1	Fundición gris
23	O 'ring	1	Buna. Esp 3 mm
24	Sello mecánico 10148-50	1	Empaquetadura: carbón. Asiento: cerámica. Eje 30
25	Seeger interior	1	Acero. Cavity 72 mm
26	Cono inferior 120500C	1	Fundición gris
28	Columna EST4x3.2-850	1	Caño estructural
29	O 'ring	1	Buna. Esp 3,5 mm
30	O 'ring	1	Buna. Esp 2 mm
31	Retén 25x47x7	1	Nitrilo



Fotos:

