



## COL 2 VX vertical

### Bomba de columna cloacal/estercolera

#### Principales aplicaciones:

- Vaciado de cavas y fosas de tambos
- Industrias con líquidos de desechos no agresivos
- Pozo de noria, balanzas, plantas de acopio de granos, etc
- Evacuación de cloacas, pozos ciegos y cámaras sépticas
- Desagote de tanques y piscinas con agua muy sucia
- Bombeo de líquidos muy sucios con sólidos



Potencia	2 HP	3 HP
Rpm	2800	2800
Diámetro de salida	2"	2"
Caudal	1 – 14 m <sup>3</sup> /h	4 – 37 m <sup>3</sup> /h
Altura	10 – 2 m. c. a	16 – 2 m. c. a
Peso s/motor	38 kg	38 kg
Pasaje de sólidos	50 mm	50 mm

Código del producto	CVX2-2-2-2	CVX2-3-2-2
---------------------	------------	------------



## Características:

El cuerpo de la bomba se encuentra totalmente construido en fundición gris de alta dureza, a excepción de la columna.

Además, el eje es de acero trefilado SAE 1045. Este es rectificado y balanceado electrónicamente, y va montado sobre dos rodamientos blindados.

También posee un sistema de doble sello mecánico y cárter con aceite para lubricar y refrigerar. Cuenta con un tapón de inspección, por lo tanto, es posible verificar el estado del aceite.

Puede ser monofásico o trifásico el motor eléctrico, con brida normalizada tipo FF (ver medidas en las dimensiones) y se acopla mediante un manchón elástico de alta calidad (suministrado con el producto). Puede solicitarse en conjunto con la bomba un motor eléctrico, que responda a la necesidad de uso.

La columna está hecha con caño de acero tipo pesado y tiene un largo estándar de 90 cm.

La boca de impulsión posee brida roscada de 2” BSP orientada hacia arriba. La misma va montada a la cámara mediante tres bulones.

Cabe destacar que es una bomba robusta y liviana, de fácil mantenimiento y reparación económica que permite el bombeo de líquidos calientes.

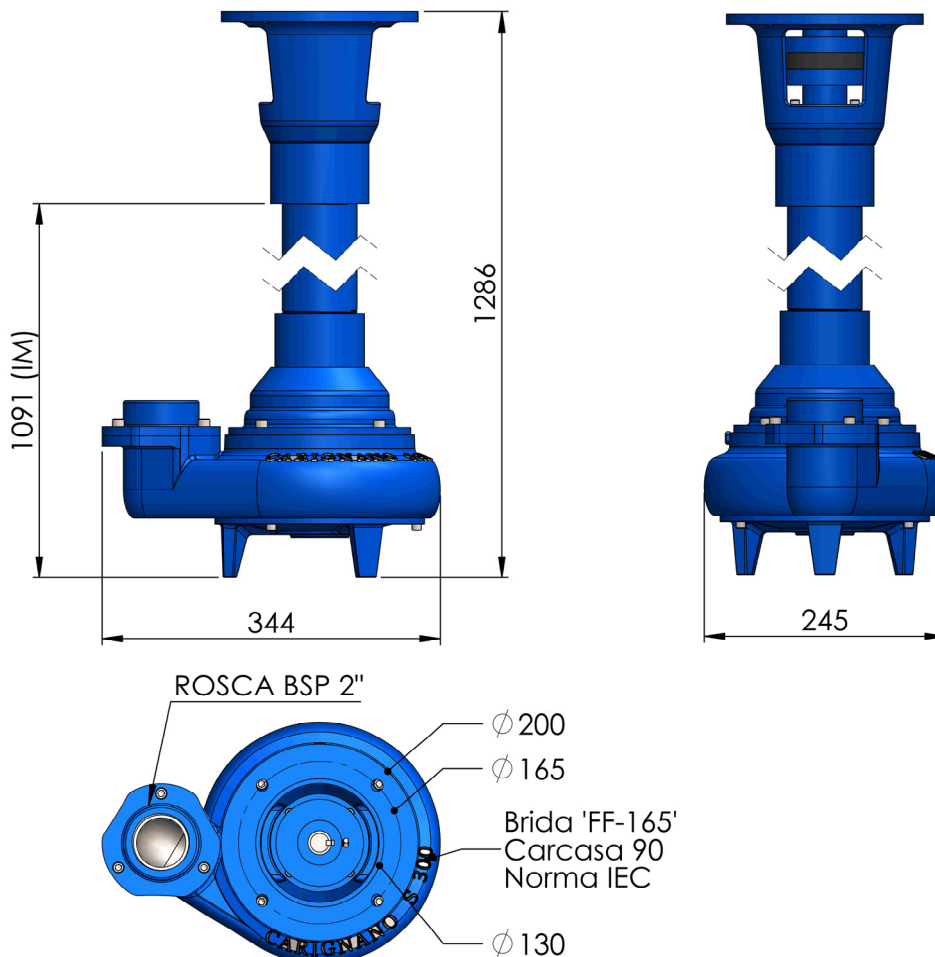
La versión estándar se entrega con sello superior e inferior del tipo carbón/cerámica. Sin embargo, a pedido pueden modificarse estas características.

Otro dato de gran importancia es que debe trabajar con un nivel de líquido máximo (ver cota “IM” en las dimensiones), así garantiza que no ingrese el líquido al interior de la bomba. De lo contrario se producirá un eventual daño del mecanismo.

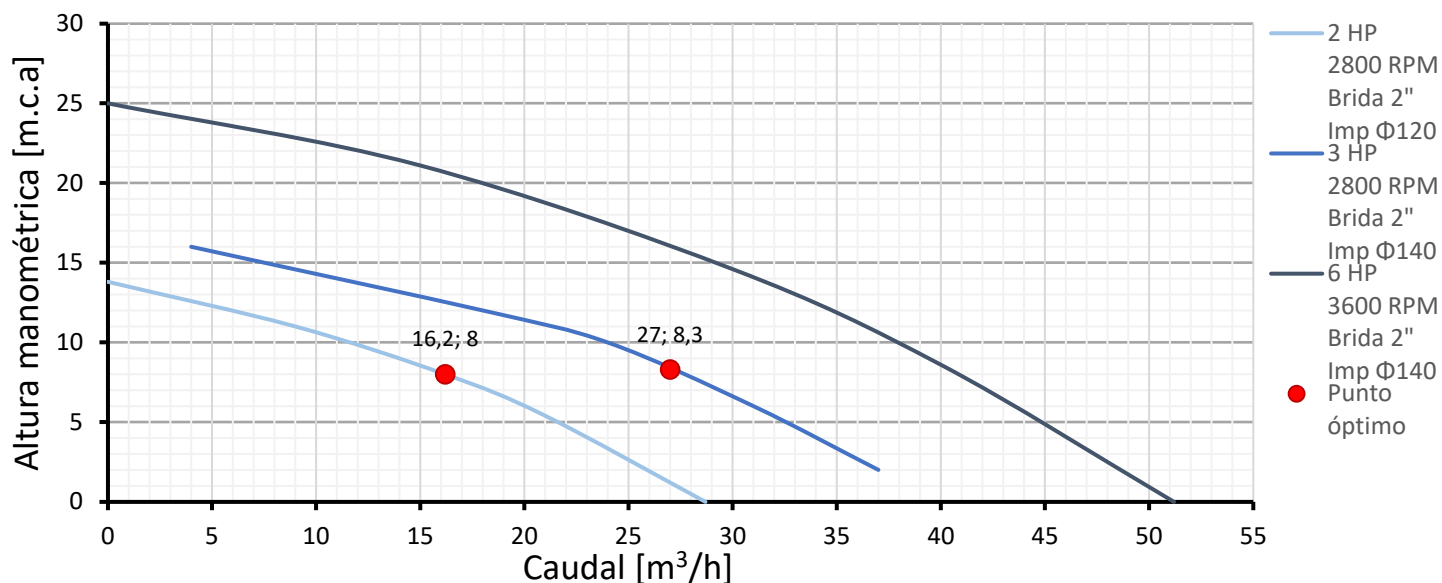
A pedido puede producirse un modelo con cuerpo e impulsor en bronce y eje y columna de acero inoxidable, de modo que sea apta para líquidos muy agresivos.



## Dimensiones: [mm]

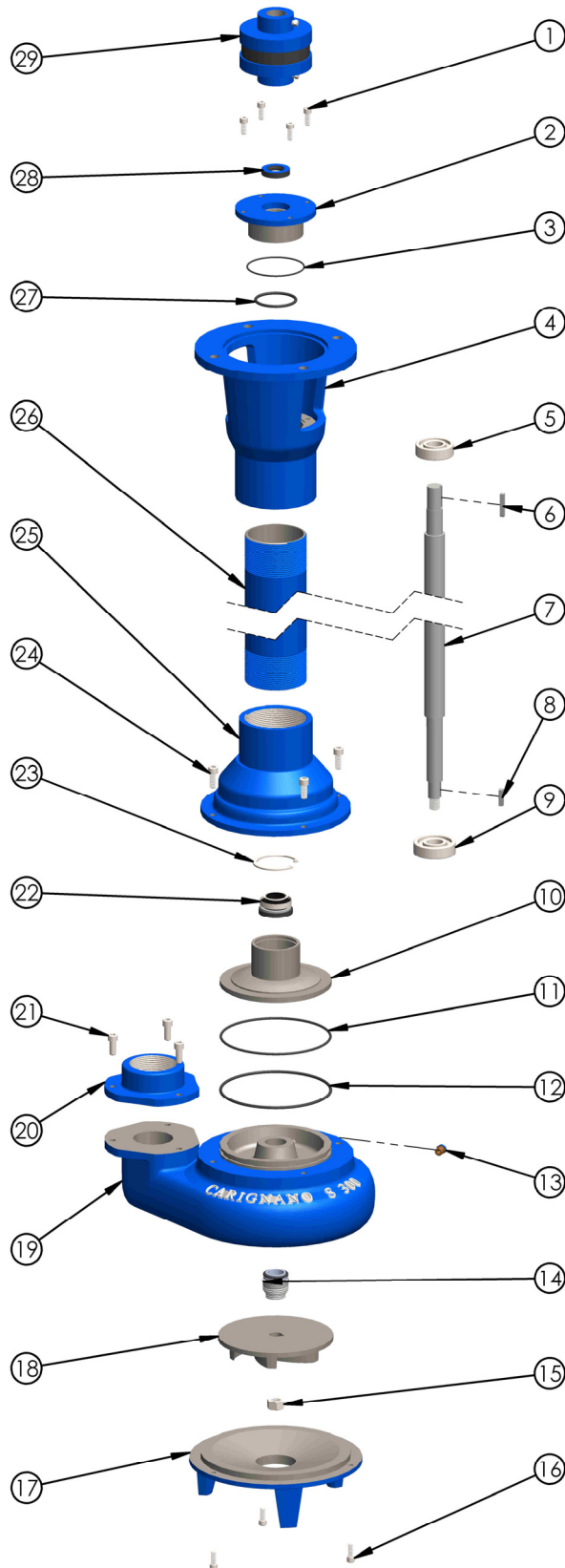


## Rendimiento hidráulico:





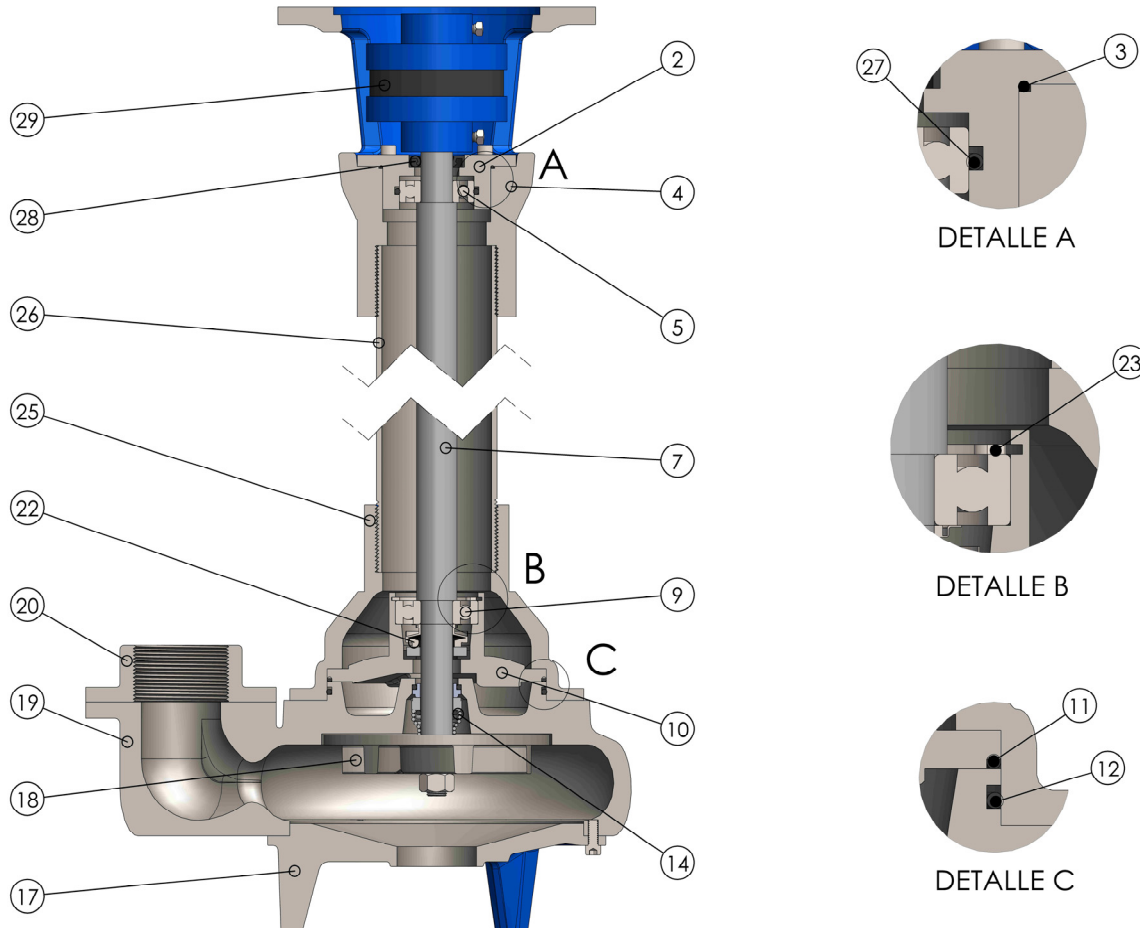
## Despiece:



NÚMERO	CÓDIGO	CANT	CARACTERÍSTICAS
1	Tornillos 1/4"x5/8" Allen	4	Acero inoxidable
2	Portarretén P100-68-47-31	1	Fundición gris
3	O 'ring	1	Buna. Esp 2 mm
4	Cono superior 140300C2	1	Fundición gris
5	Rodamiento 6204	1	2RS C3
6	Chaveta 5x5	1	Acero inoxidable
7	Eje T1045-25-1141	1	Acero SAE 1045
8	Chaveta 5x5	1	Acero inoxidable
9	Rodamiento 6304	1	2RS C3
10	Soporte inferior SI138-52-42	1	Fundición gris
11	O 'ring 22249	1	Buna. Esp 2,5 mm
12	O 'ring 22160	1	Buna. Esp 3,5 mm
13	Tapón de inspección 1/8" x 27 h/1" NPT	1	Bronce
14	Sello mecánico 10320	1	Empaquetadura: silicio. Asiento: silicio. Eje 20
15	Tuerca 1/2"x 20h	1	Acero inoxidable
16	Tornillos 1/4"x5/8" Allen	3	Acero inoxidable
17	Base 010300VX-50	1	Fundición gris
18	Impulsor I140-120-16-VX (2HP) I140-140-16-VX (3HP)	1	Fundición gris
19	Cámara 030300SV-143	1	Fundición gris
20	Brida descarga 050300VX	1	Fundición gris. RH 2" BSP
21	Tornillos 5/16"x3/4" Allen	3	Acero inoxidable
22	Sello mecánico 10099	1	Empaquetadura: carbón. Asiento: cerámica. Eje 20
23	Seeger interior	1	Acero. Cavidad 52 mm
24	Tornillos 5/16"x1" Allen	4	Acero inoxidable
25	Cono inferior 120300C	1	Fundición gris
26	Columna MEC2,5-910	1	Caño mecánico
27	O 'ring	1	Buna. Esp 3,5 mm
28	Retén 20x35x7	1	
29	Acople mecánico T85	1	



## Vista en corte:



NÚMERO	CÓDIGO	CANT	CARACTERÍSTICAS
2	Portarretén	P100-68-47-31	1 Fundición gris
3	O 'ring		1 Buna. Esp 2 mm
4	Cono superior	140300C2	1 Fundición gris
5	Rodamiento	6204	1 2RS C3
7	Eje	T1045-25-1141	1 Acero SAE 1045
9	Rodamiento	6304	1 2RS C3
10	Soporte inferior	SI138-52-42	1 Fundición gris
11	O 'ring	22249	1 Buna. Esp 2,5 mm
12	O 'ring	22160	1 Buna. Esp 3,5 mm
14	Sello mecánico	10320	1 Empaquetadura: silicio. Asiento: silicio. Eje 20
17	Base	010300VX-50	1 Fundición gris
18	Impulsor	I140-120-16-VX (2HP) I140-140-16-VX (3HP)	1 Fundición gris
19	Cámara	030300SV-143	1 Fundición gris
20	Brida descarga	050300VX	1 Fundición gris. RH 2" BSP
22	Sello mecánico	10099	1 Empaquetadura: carbón. Asiento: cerámica. Eje 20
23	Seeger interior		1 Acero. Cavity 52 mm
25	Cono inferior	120300C	1 Fundición gris
26	Columna	MEC2,5-910	1 Caño mecánico
27	O 'ring		1 Buna. Esp 3,5 mm
28	Retén	20x35x7	1
29	Acople mecánico	T85	1





## Fotos:

