

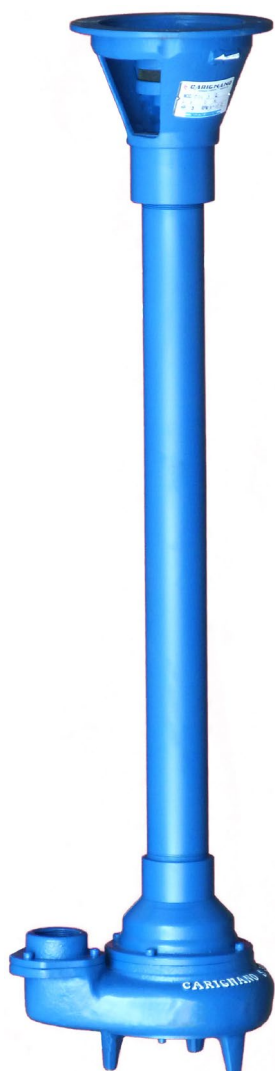


COL 3 PR vertical

Bomba de columna cloacal/estercolera

Principales aplicaciones:

- ☞ Vaciado de cavas y fosas de tambos
- ☞ Industrias con líquidos de desechos no agresivos
- ☞ Pozo de noria, balanzas, plantas de acopio de granos, etc
- ☞ Evacuación de cloacas, pozos ciegos y cámaras sépticas
- ☞ Desagote de tanques y piscinas con agua muy sucia
- ☞ Bombeo de líquidos muy sucios con sólidos



Potencia	3 HP	4 HP
Rpm	1400	2800
Diámetro de salida	2"	2"
Caudal	35 m ³ /h	28 m ³ /h
Altura	5 m. c. a	13 m. c. a
Peso s/motor	40 kg	40 kg
Pasaje de sólidos	50 mm	50 mm

Código del producto	CPR3-3-4-2	CPR3-4-2-2
---------------------	------------	------------



Características:

Todo el cuerpo de la bomba y el impulsor están contruidos en fundición gris de alta dureza, excepto la columna.

La columna está hecha con caño de acero tipo mecánico y tiene un largo estándar de 90 cm, que puede ser modificado a pedido.

El eje es de acero trefilado SAE 1045. Este es rectificadado y balanceado electrónicamente, y va montado sobre dos rodamientos blindados.

También posee un sistema de doble sello mecánico y cárter con aceite para lubricar y refrigerar. Cuenta con un tapón de inspección, que permite verificar el estado del aceite.

En caso de utilizar un motor eléctrico, este puede ser monofásico o trifásico con brida normalizada tipo FF (ver medidas del cono superior en las dimensiones). Los ejes del motor y la bomba se acoplan mediante un manchón elástico de alta calidad (suministrado con el producto). Puede solicitarse en conjunto con la bomba el motor eléctrico acorde a la necesidad de uso.

La boca de impulsión posee brida roscada de 2” BSP orientada hacia arriba. La misma va montada a la cámara mediante tres bulones.

Es una bomba de fácil mantenimiento y reparación económica, ya que está contruida con componentes universales.

Una de sus ventajas es que permite el bombeo de líquidos calientes, porque el motor es refrigerado con aire.

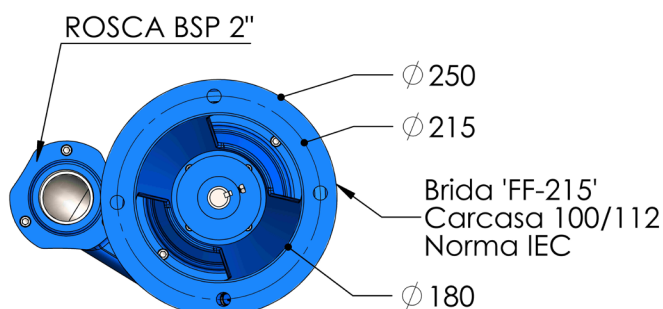
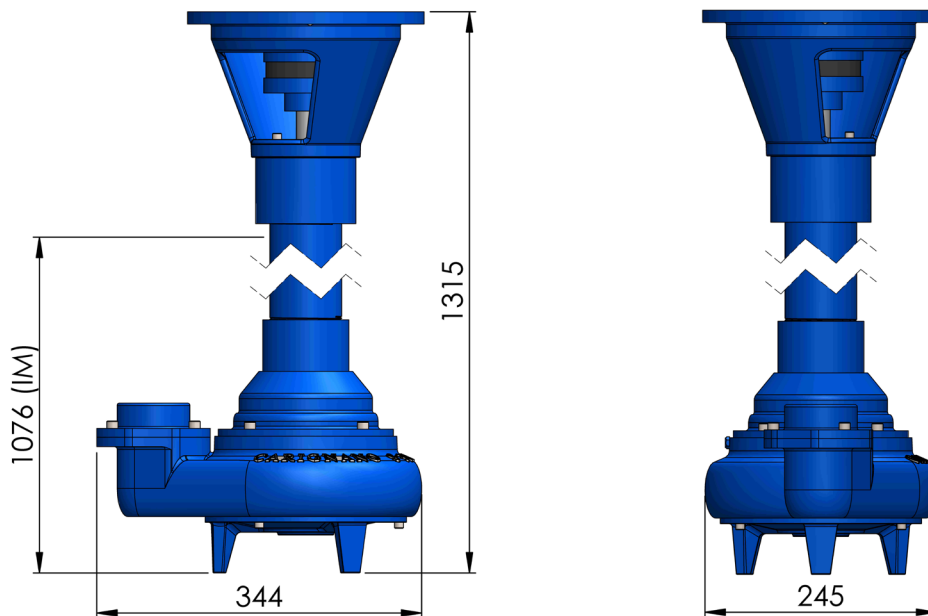
La versión estándar se entrega con sellos superior e inferior del tipo carbón/cerámica. A pedido puede modificarse esta característica.

Es de gran importancia que la bomba trabaje con un nivel de líquido máximo (ver cota “IM” en las dimensiones), así garantiza que no ingrese el líquido al interior de la bomba. De lo contrario se producirá un eventual daño del mecanismo.

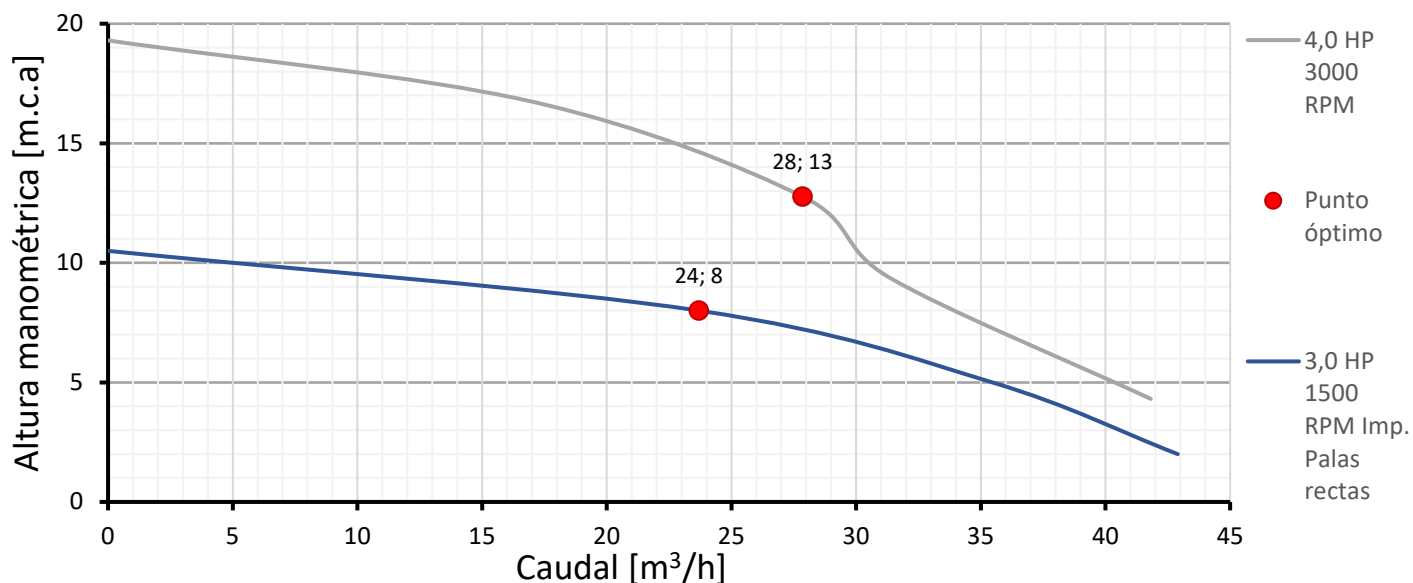
Puede solicitarse un modelo de la misma bomba con cuerpo e impulsor de bronce y eje y columna de acero inoxidable, que sea apta para líquidos muy agresivos.



Dimensiones: [mm]

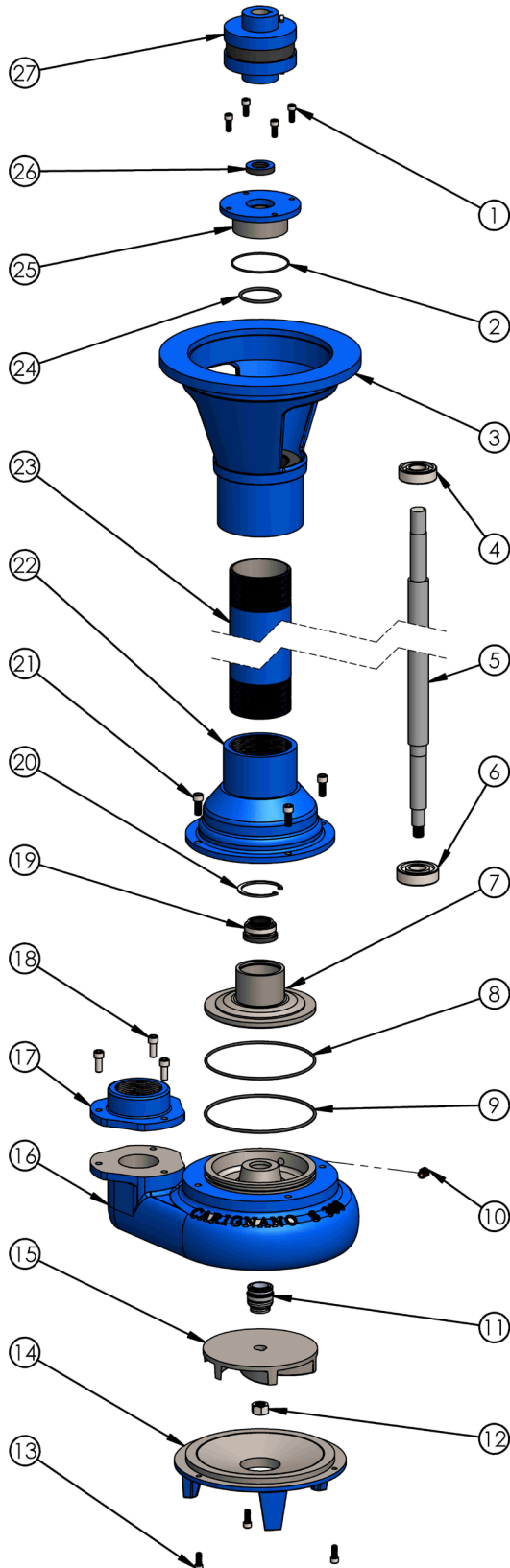


Rendimiento hidráulico:





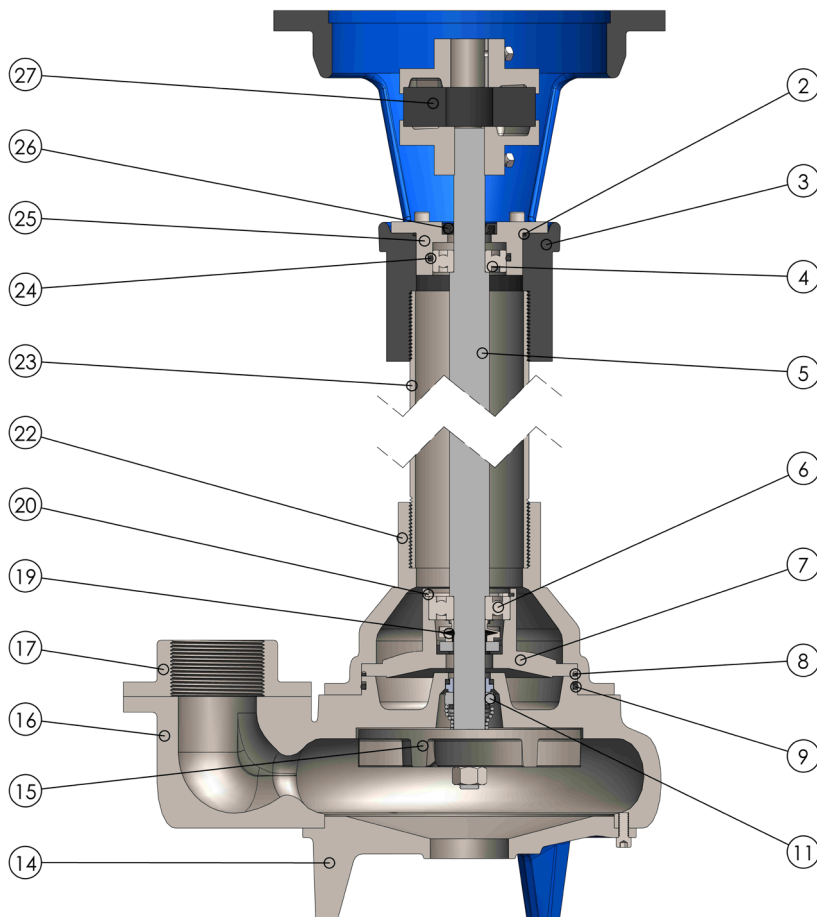
Despiece:



NÚMERO	CÓDIGO	CANT	CARACTERÍSTICAS
1	Tornillos 1/4"x5/8"	4	Acero inoxidable
2	O 'ring	1	Buna. Esp 2 mm
3	Cono superior 140500C	1	Fundición gris
4	Rodamiento 6204	1	2RS C3
5	Eje T1045-25-1155		Acero SAE 1045
6	Rodamiento 6304	1	2RS C3
7	Soporte inferior SI138-52-42	1	Fundición gris
8	O 'ring 22249	1	Buna. Esp 2,5 mm
9	O 'ring 22160	1	Buna. Esp 3,5 mm
10	Tapón de inspección 1/8" x 27 h/1" NPT	1	Bronce
11	Sello mecánico 10320	1	Empaquetadura: carbón. Asiento: cerámica. Eje 20
12	Tuerca 1/2" x 20h	1	Acero inoxidable
13	Tornillos 1/4"x5/8"	3	Acero inoxidable
14	Base 010300VX-50	1	Fundición gris
15	Impulsor I165-165-16-PR (3HP) I140-140-16-VX (4HP)	1	Fundición gris
16	Cámara 030300SV-168 (3HP) 030300SV-143 (4HP)	1	Fundición gris
17	Brida descarga 050300VX	1	Fundición gris
18	Tornillos 5/16"x3/4"	3	Acero inoxidable
19	Sello mecánico 10099	1	Empaquetadura: carbón. Asiento: cerámica. Eje 20
20	Seeger interior	1	Acero. Cavidad 52 mm
21	Tornillos 5/16"x1"	4	Acero inoxidable
22	Cono inferior 120300C	1	Fundición gris
23	Columna MEC2,5-910	1	Caño mecánico
24	O 'ring	1	Buna. Esp 3,5 mm
25	Portarretén P100-68-47-31	1	Fundición gris
26	Retén 20x35x7	1	Nitrilo
27	Acople mecánico T85	1	



Vista en corte:



NÚMERO	CÓDIGO	CANT	CARACTERÍSTICAS
2	O 'ring	1	Buna. Esp 2 mm
3	Cono superior	140500C	Fundición gris
4	Rodamiento	6204	2RS C3
5	Eje	T1045-25-1155	Acero SAE 1045
6	Rodamiento	6304	2RS C3
7	Soporte inferior	SI138-52-42	Fundición gris
8	O 'ring		Buna. Esp 3 mm
9	O 'ring		Buna. Esp 3,5 mm
11	Sello mecánico	10320	Empaquetadura: carbón. Asiento: cerámica. Eje 20
14	Base	010300VX-50	Fundición gris
15	Impulsor	I165-165-16-VX (3HP) I140-140-16-VX (4HP)	Fundición gris
16	Cámara	030300SV-168 (3HP) 030300SV-143 (4HP)	Fundición gris
17	Brida descarga	050300VX	Fundición gris
19	Sello mecánico	10099	Empaquetadura: carbón. Asiento: cerámica. Eje 20
20	Seeger interior		Acero. Cavidad 57 mm
22	Cono inferior	120300C	Fundición gris
23	Columna	MEC2,5-910	Caño mecánico
24	O 'ring		Buna. Esp 3,5 mm
25	Portarretén	P100-68-47-31	Fundición gris
26	Retén	17x28x7	Nitrilo
27	Acople mecánico	T85	



Fotos:

