



COL 2 AP

Bomba de columna pluvial

Principales aplicaciones:

- ☞ Desagote de tanques y piscinas con agua algo sucia o limpia
- ☞ Trasvase de cualquier tipo de líquido no agresivo con sólidos muy pequeños
- ☞ Desagote de bodegas, sótanos, garajes, etc
- ☞ Transporte de fluidos a elevada altura



Potencia	2 HP	3 HP
Tipo de motor	Eléctrico	Eléctrico
Rpm	2800	2800
Diámetro de salida	1 ½"	1 ½"
Caudal	– m ³ /h	1 – 23 m ³ /h
Altura	– m. c. a	30 – 10 m. c. a
Peso s/motor	34 kg	34 kg
Pasaje de sólidos	3 mm	3 mm

Código del producto	CAP2-2-2-1,5	CAP2-3-2-1,5
----------------------------	--------------	--------------



Características:

El cuerpo de la bomba se encuentra totalmente construido en fundición gris de alta dureza, a excepción de la columna.

El eje es de acero trefilado SAE 1045. Este es rectificado y balanceado electrónicamente, y va montado sobre dos rodamientos blindados.

También posee un sistema de doble sello mecánico y cárter con aceite para lubricar y refrigerar. Cuenta con un tapón de inspección, que permite verificar el estado del aceite.

En caso de utilizar un motor eléctrico, este puede ser monofásico o trifásico con brida normalizada tipo FF (ver medidas del cono superior en las dimensiones). Los ejes se acoplan mediante un manchón elástico de alta calidad (suministrado con el producto). Puede solicitarse en conjunto con la bomba el motor eléctrico que corresponda a la necesidad de uso.

La columna está hecha con caño de acero tipo mecánico y tiene un largo estándar de 90 cm, que puede ser modificado a pedido.

La boca de impulsión posee brida roscada de 1 1/2” BSP orientada horizontalmente. La misma va montada a la cámara mediante tres bulones.

Cabe destacar que es una bomba de fácil mantenimiento y reparación económica, ya que está construida con componentes universales.

Una de sus ventajas es que permite el bombeo de líquidos calientes, porque el motor es refrigerado con aire.

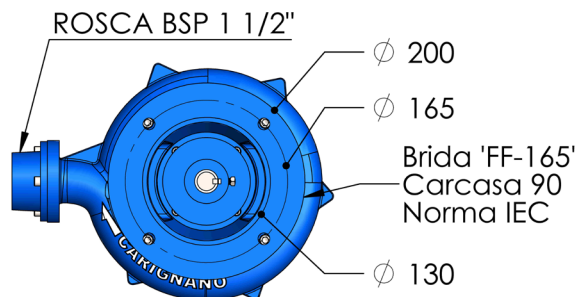
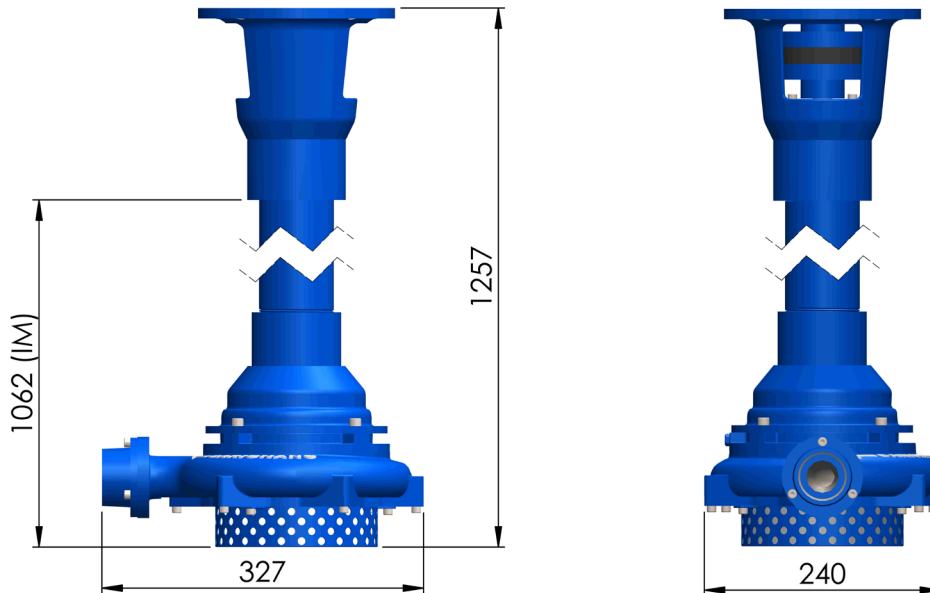
La versión estándar se entrega con sello superior e inferior del tipo carbón/cerámica. Sin embargo, a pedido puede modificarse esta característica.

Otro dato de gran importancia es que debe trabajar con un nivel de líquido máximo (ver cota “IM” en las dimensiones), así garantiza que no ingrese el líquido al interior de la bomba. De lo contrario se producirá un eventual daño del mecanismo.

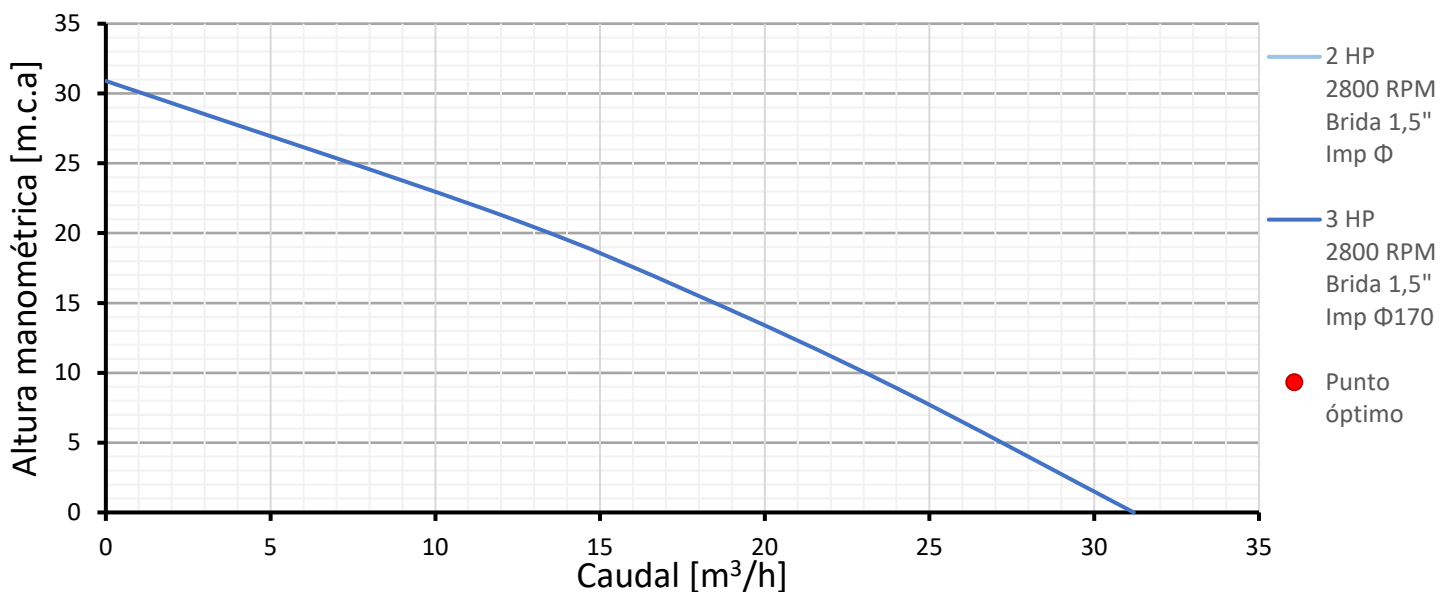
Puede solicitarse un modelo de la misma bomba con cuerpo e impulsor de bronce y eje y columna de acero inoxidable, que sea apta para líquidos muy agresivos.



Dimensiones: [mm]

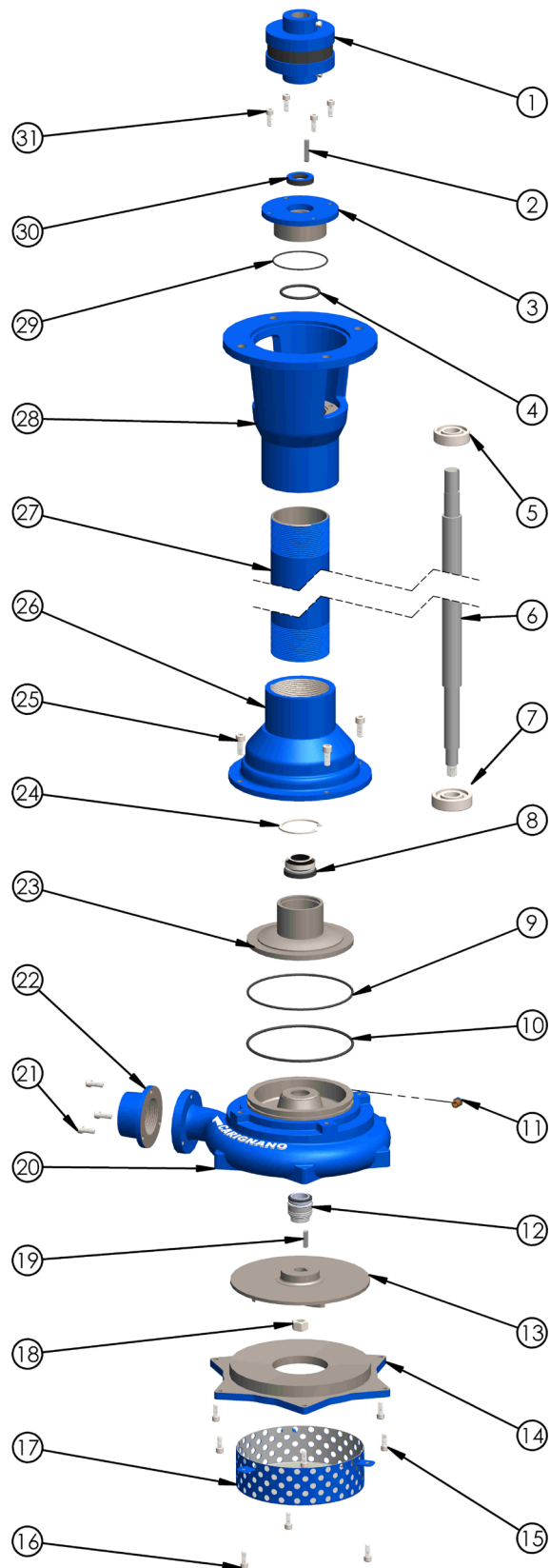


Rendimiento hidráulico:





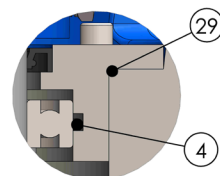
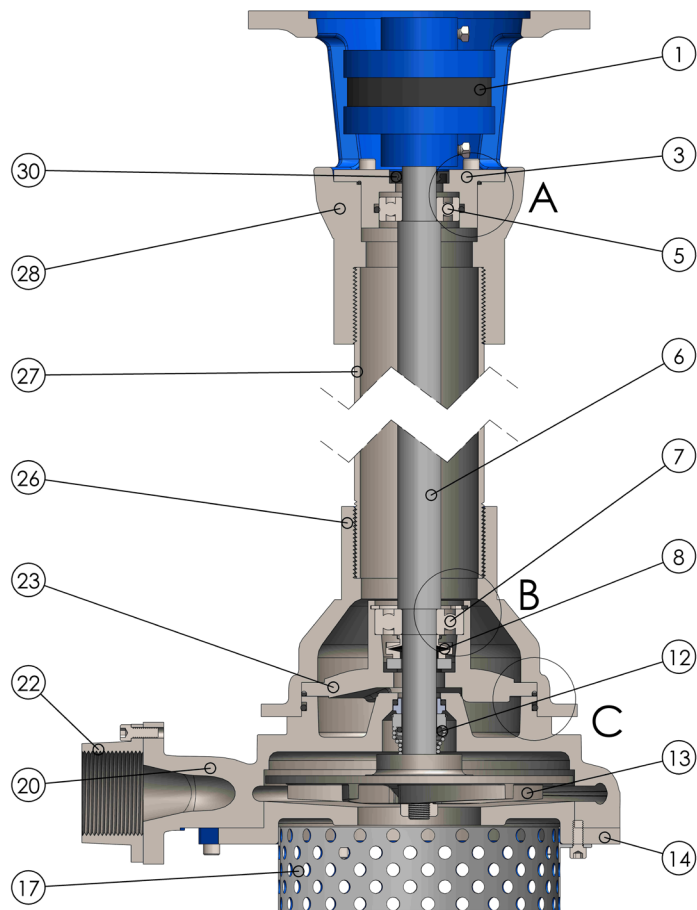
Despiece:



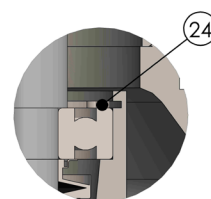
NÚMERO	CÓDIGO	CANT	CARACTERÍSTICAS
1	Acople mecánico T85	1	
2	Chaveta 5x5	1	Acero inoxidable
3	Portarretén P100-68-47-31	1	Fundición gris
4	O 'ring	1	Buna. Esp 3,5 mm
5	Rodamiento 6204	1	2RS C3
6	Eje T1045-25-1141	1	Acero SAE 1045
7	Rodamiento 6304	1	2RS C3
8	Sello mecánico 10099	1	Empaquetadura: carbón. Asiento: cerámica. Eje 20
9	O 'ring 22249	1	Buna. Esp 2,5 mm
10	O 'ring 22160	1	Buna. Esp 3,5 mm
11	Tapón de inspección 1/8" x 27 h/1" NPT	1	Bronce
12	Sello mecánico 10320	1	Empaquetadura: carbón. Asiento: cerámica. Eje 20
13	Impulsor I180-170-16-E (3HP)	1	Fundición gris
14	Base 010300AP	1	Fundición gris
15	Tornillos 1/4"x5/8"	6	Acero inoxidable
16	Tornillos 1/4"x5/8"	3	Acero inoxidable
17	Filtro aspiración	1	Chapa
18	Tuerca 1/2" x 20h	1	Acero inoxidable
19	Chaveta 5x5	1	Acero inoxidable
20	Cámara 030200AP	1	Fundición gris
21	Tornillos 1/4"x5/8"	3	Acero inoxidable
22	Brida descarga 050300AP	1	Fundición gris
23	SopORTE inferior SI138-52-42	1	Fundición gris
24	Seeger interior	1	Acero. Cavidad 52mm
25	Tornillos 5/16"x1"	4	Acero inoxidable
26	Cono inferior 120300C	1	Fundición gris
27	Columna MEC2.5x3.2-910	1	Caño mecánico
28	Cono superior 140300C2	1	Fundición gris
29	O 'ring	1	Buna. Esp 2 mm
30	Retén 20x35x7	1	Nitrilo
31	Tornillos 1/4"x5/8"	4	Acero inoxidable



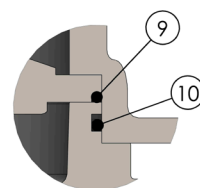
Vista en corte:



DETALLE A



DETALLE B



DETALLE C

NÚMERO	CÓDIGO	CANT	CARACTERÍSTICAS
1	Acople mecánico T85	1	
3	Portarretén P100-68-47-31	1	Fundición gris
4	O´ring	1	Buna. Esp 3,5 mm
5	Rodamiento 6204	1	2RS C3
6	Eje T1045-25-1141	1	Acero SAE 1045
7	Rodamiento 6304	1	2RS C3
8	Sello mecánico 10099	1	Empaquetadura: carbón. Asiento: cerámica. Eje 20
9	O´ring 22249	1	Buna. Esp 2,5 mm
10	O´ring 22160	1	Buna. Esp 3,5 mm
12	Sello mecánico 10320	1	Empaquetadura: carbón. Asiento: cerámica. Eje 20
13	Impulsor I180-170-16-E (3HP)	1	Fundición gris
14	Base 010300AP	1	Fundición gris
17	Filtro aspiración	1	Chapa
20	Cámara 030200AP	1	Fundición gris
22	Brida descarga 050300AP	1	Fundición gris
23	Soporte inferior SI138-52-42	1	Fundición gris
24	Seeger interior	1	Acero. Cavity 52 mm
26	Cono inferior 120300C	1	Fundición gris
27	Columna MEC2.5x3.2-910	1	Caño mecánico
28	Cono superior 140300C2	1	Fundición gris
29	O´ring	1	Buna. Esp 2 mm
30	Retén 20x35x7	1	Nitrilo



Fotos:

