

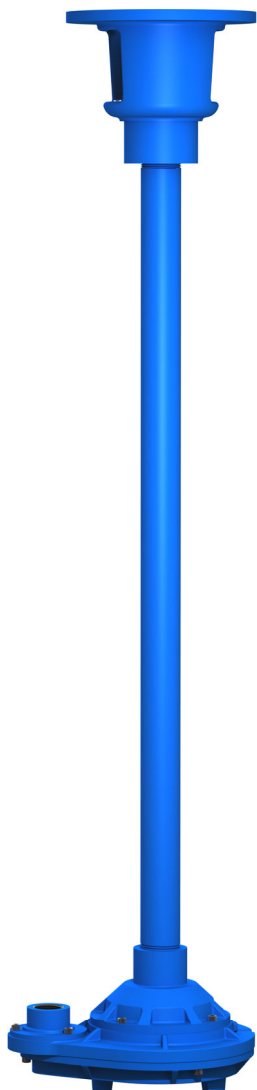


COL 1 AP

Bomba de columna pluvial

Principales aplicaciones:

- ☞ Desagote de tanques y piscinas con agua algo sucia o limpia
- ☞ Trasvase de cualquier tipo de líquido no agresivo con sólidos muy pequeños
- ☞ Desagote de bodegas, sótanos, garajes, etc
- ☞ Transporte de fluidos a elevada altura



Potencia	1 HP	1,5 HP
Tipo de motor	Eléctrico	Eléctrico
Rpm	2800	2800
Diámetro de salida	1"	1"
Caudal	1 – 7,2 m ³ /h	1 – 9,2 m ³ /h
Altura	19 – 5 m. c. a	22,5 – 5 m. c. a
Peso s/motor	25 kg	25 kg
Pasaje de sólidos	3 mm	3 mm
Código del producto	CAP1-1-2-1	CAP1-1,5-2-1



Características:

Todo el cuerpo de la bomba y el impulsor están contruidos en fundición gris de alta dureza, excepto la columna.

La columna está hecha con caño de acero tipo pesado y tiene un largo estándar de 90 cm, que puede ser modificado a pedido.

El eje es de acero trefilado SAE 1045. Este es rectificad y balanceado electrónicamente, y va montado sobre dos rodamientos blindados.

También posee un sello mecánico, retén y cárter con aceite para lubricar y refrigerar. Cuenta con un tapón de inspección, que permite verificar el estado del aceite.

En caso de utilizar un motor eléctrico, este puede ser monofásico o trifásico con brida normalizada tipo FF (ver medidas del cono superior en las dimensiones). Los ejes del motor y la bomba se acoplan mediante un manchón elástico de alta calidad (suministrado con el producto). Puede solicitarse en conjunto con la bomba el motor eléctrico acorde a la necesidad de uso.

La boca de impulsión posee brida roscada de 1” BSP orientada horizontalmente. La misma va montada a la cámara mediante tres bulones.

Es una bomba de fácil mantenimiento y reparación económica, ya que está contruida con componentes universales.

Una de sus ventajas es que permite el bombeo de líquidos calientes, porque el motor es refrigerado con aire.

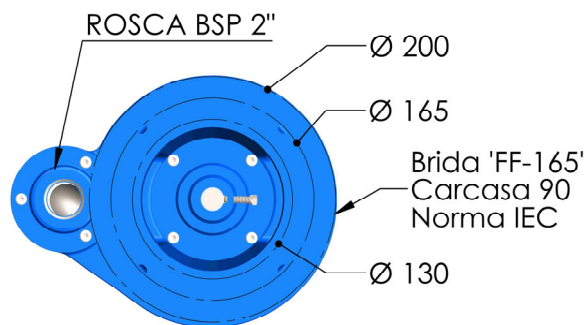
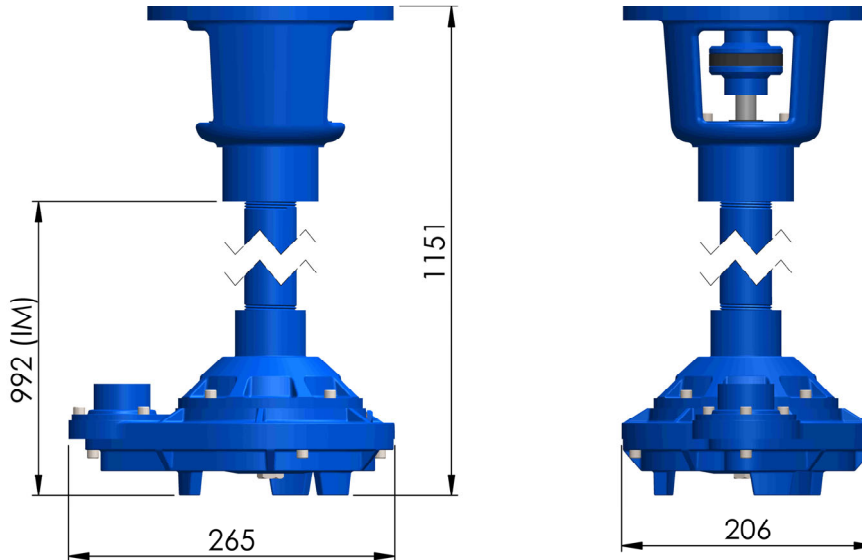
La versión estándar se entrega con sello inferior del tipo carbón/cerámica. A pedido puede modificarse esta característica.

Es de gran importancia que la bomba trabaje con un nivel de líquido máximo (ver cota “IM” en las dimensiones), así garantiza que no ingrese el líquido al interior de la bomba. De lo contrario se producirá un eventual daño del mecanismo.

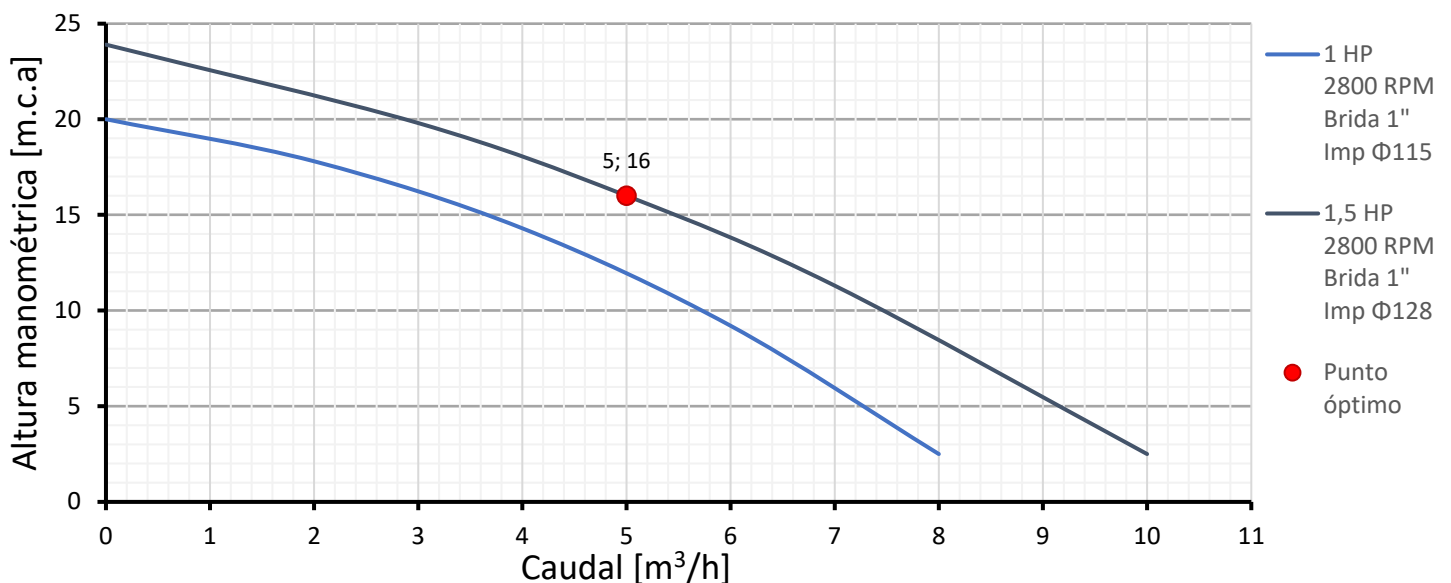
Puede solicitarse un modelo de la misma bomba con cuerpo e impulsor de bronce y eje y columna de acero inoxidable, que sea apta para líquidos muy agresivos.



Dimensiones: [mm]

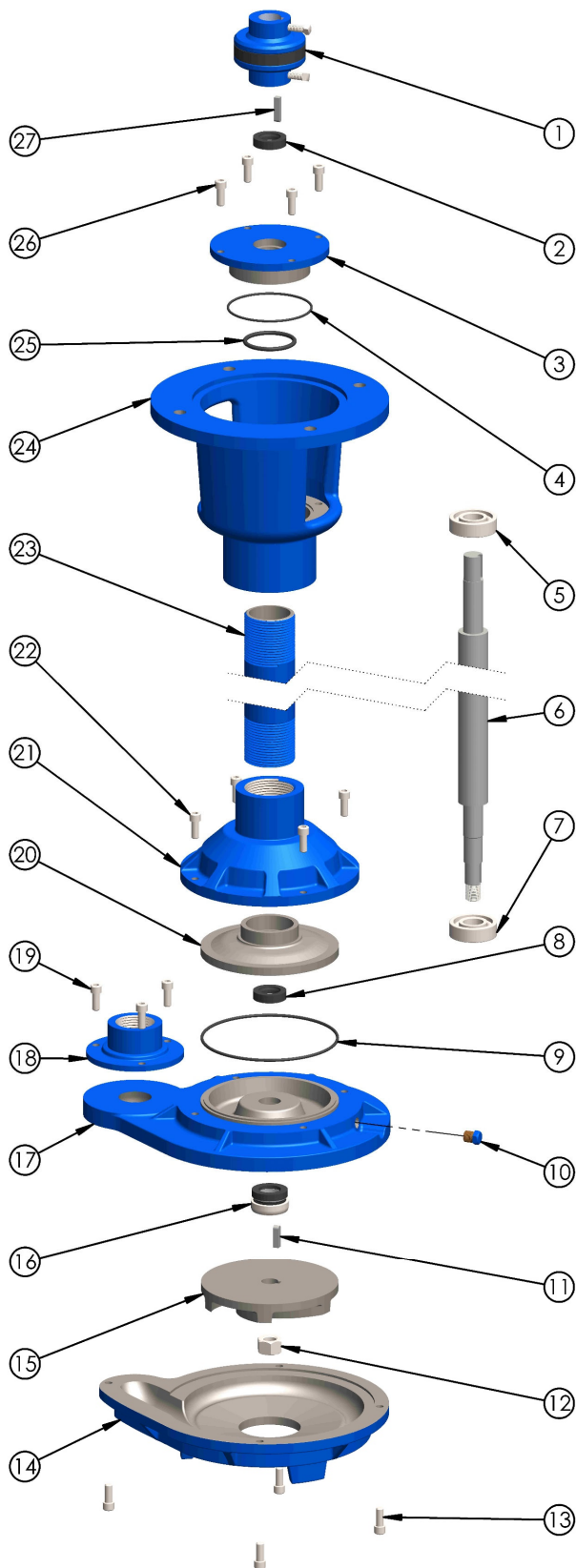


Rendimiento hidráulico:





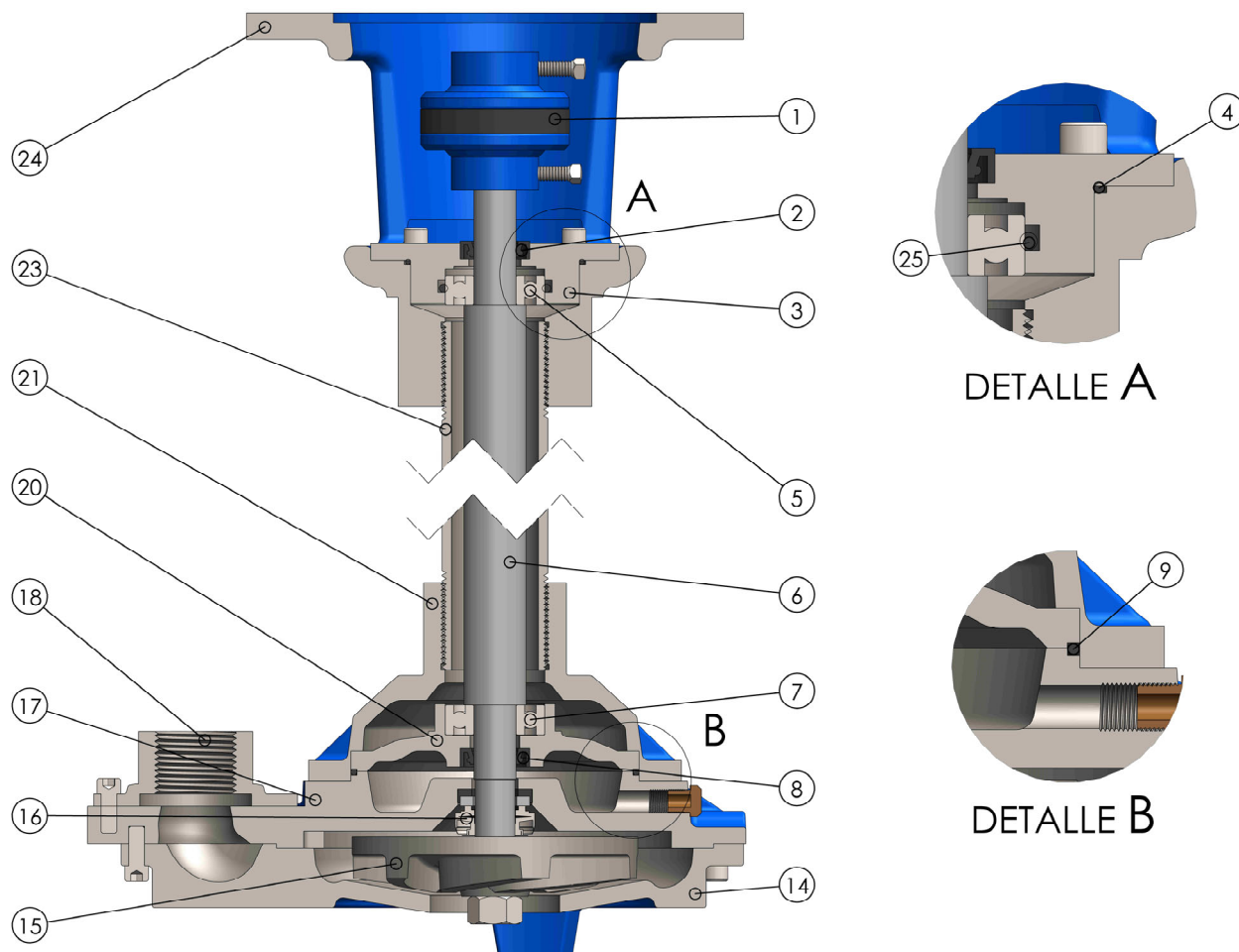
Despiece:



NÚMERO	CÓDIGO	CANT	CARACTERÍSTICAS
1	Acople mecánico T60	1	
2	Retén 17x28x7	1	Nitrilo
3	Portarretén P100-68-40-17.5	1	Fundición gris
4	O 'ring	1	Buna. Esp 2 mm
5	Rodamiento 6203	1	2RS C3
6	Eje T1045-25-1086	1	Acero SAE 1045
7	Rodamiento 6203	1	2RS C3
8	Retén 17x28x7	1	Nitrilo
9	O 'ring 22157	1	Buna. Esp 2,5 mm
10	Tapón de inspección 1/8" x 27 h/1" NPT	1	Bronce
11	Chaveta 5x5	1	Acero inoxidable
12	Tuerca 1/2" x 20h	1	Acero inoxidable
13	Tornillos 1/4"x5/8"	4	Acero inoxidable
14	Cámara 030100AP	1	Fundición gris
15	Impulsor I139.5-115-14-E (1HP) I139.5-128-14-E (1,5HP)	1	Fundición gris
16	Sello mecánico 10068	1	Empaquetadura: carbón. Asiento: cerámica. Eje 16
17	Cárter 060100AP	1	Fundición gris
18	Brida descarga 050100AP	1	Fundición gris
19	Tornillos 1/4"x5/8"	3	Acero inoxidable
20	Soporte inferior SI116-40-28	1	Fundición gris
21	Cono inferior 120100C	1	Fundición gris
22	Tornillos 1/4"x5/8"	4	Acero inoxidable
23	Columna SCH40-1.25-910	1	Caño mecánico
24	Cono superior 140100C	1	Fundición gris
25	O 'ring	1	Buna. Esp 3,5 mm
26	Tornillos 1/4"x5/8"	4	Acero inoxidable
27	Chaveta 5x5	1	Acero inoxidable



Vista en corte:



NÚMERO	CÓDIGO	CANT	CARACTERÍSTICAS
1	Acople mecánico T60	1	
2	Retén 17x28x7	1	Nitrilo
3	Portarretén P100-68-40-17.5	1	Fundición gris
4	O´ring	1	Buna. Esp 2 mm
5	Rodamiento 6203	1	2RS C3
6	Eje T1045-25-1086	1	Acero SAE 1045
7	Rodamiento 6203	1	2RS C3
8	Retén 17x28x7	1	Nitrilo
9	O´ring 22157	1	Buna. Esp 2,5 mm
14	Cámara 030100AP	1	Fundición gris
15	Impulsor I139.5-115-14-E (1HP) I139.5-128-14-E (1,5HP)	1	Fundición gris
16	Sello mecánico 10068	1	Empaquetadura: carbón. Asiento: cerámica. Eje 16
17	Cárter 060100AP	1	Fundición gris
18	Brida descarga 050100AP	1	Fundición gris
20	Soporte inferior SI116-40-28	1	Fundición gris
21	Cono inferior 120100C	1	Fundición gris
23	Columna SCH40-1.25-910	1	Caño mecánico
24	Cono superior 140100C	1	Fundición gris
25	O´ring	1	Buna. Esp 3,5 mm



Fotos:

