



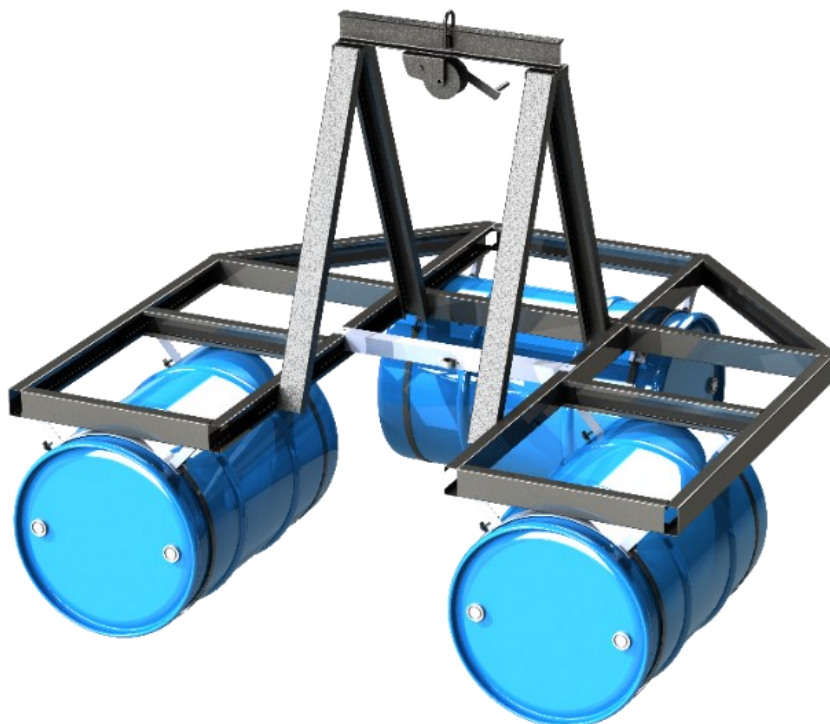
## BALSA

### Balsa flotante para bombas sumergibles o de columna

#### Principales aplicaciones:

- ☛ Aplicable en canteras, obras de construcción, lagos y lagunas
- ☛ Apta para cuerpos de agua que posean el fondo compuesto por suelos fangosos o blandos que no permitan la construcción de una estructura adecuada para la sujeción de la bomba
- ☛ Permite mantener a la bomba cerca de la superficie de agua
- ☛ Permite visualizar y controlar de manera más sencilla la máquina
- ☛ Permite el izaje completo del conjunto balsa + bomba
- ☛ Proporciona una plataforma para realizar controles o mantenimiento de las unidades

Código del producto	BSA.S	BSA.C	BSA.E
Uso	Bombas sumergibles	Bombas de columna	Bombas de eje libre





## Características:

Las balsas se utilizan como una plataforma flotante que permite sostener bombas de hasta 600 kgf.

Es de instalación sencilla y permite la colocación de bombas sumergibles, de columna y superficiales.

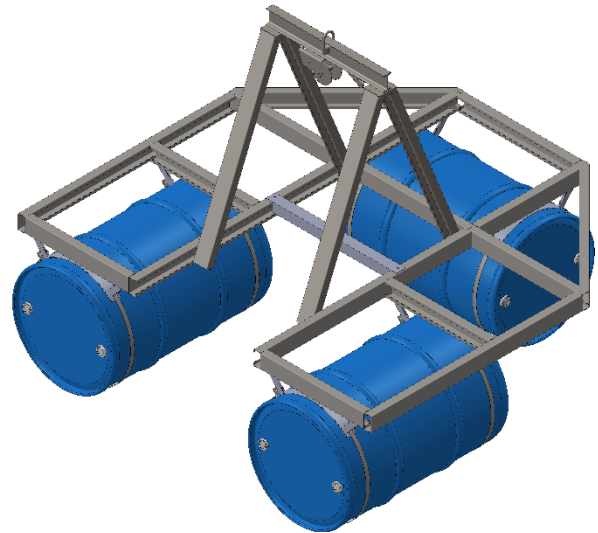
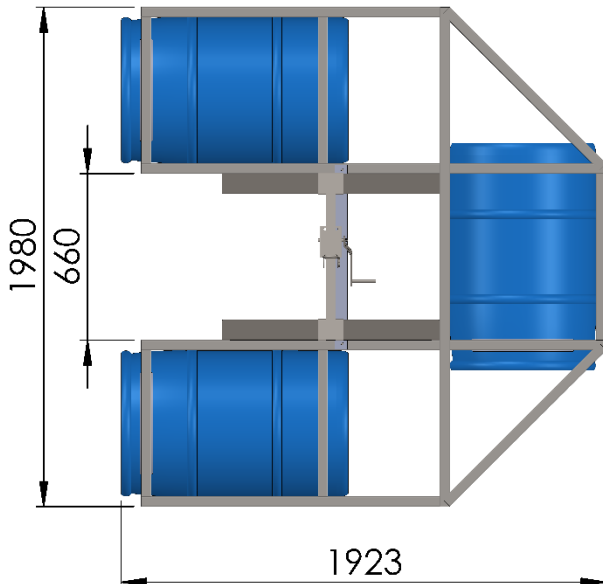
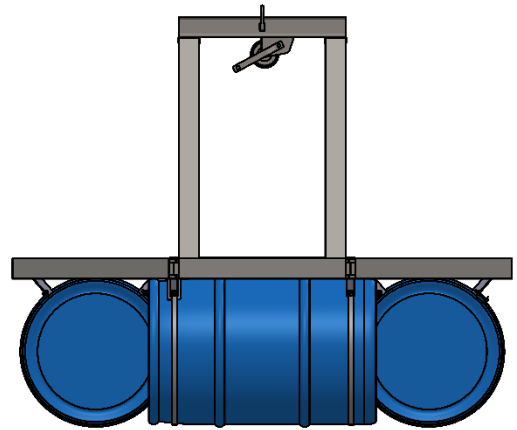
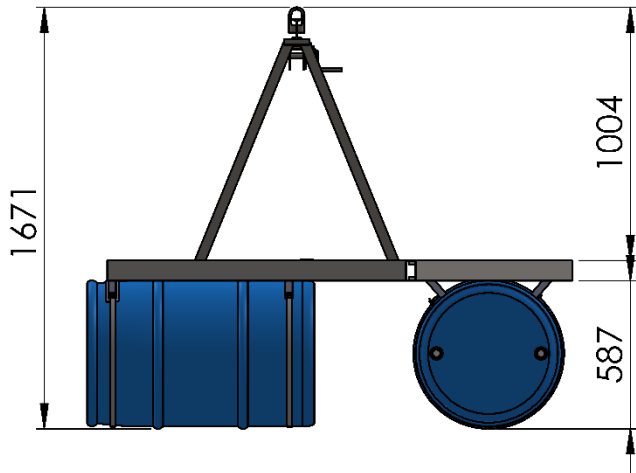
En caso de utilizar una bomba sumergible se añade un malacate a la estructura de la balsa que permite posicionar la máquina a la profundidad deseada.

En caso de utilizar una bomba de columna o superficial se añade una cubierta metálica destinada a proteger el motor.

Los flotadores están hechos de plástico y la estructura metálica es fabricada en acero galvanizado para permitirle una vida útil mayor.



## Dimensiones:



Unidad de cotas: mm



## Fotos:

