



## BA 200 AP

### Bomba autocebante de eje libre

#### Principales aplicaciones:

- ☞ Desagote de tanques y piscinas con agua algo sucia o limpia
- ☞ Trasvase de cualquier tipo de líquido no agresivo con sólidos pequeños
- ☞ Desagote de pozos, sumideros y fosas
- ☞ Transporte de fluidos a elevada altura

<b>Código del producto</b>	<b>BA2-4-2-2-1,5</b>
<b>Potencia nominal</b>	<i>4 HP</i>
<b>Velocidad angular</b>	<i>3000 RPM</i>
<b>Diámetro de entrada</b>	<i>2"</i>
<b>Diámetro de descarga</b>	<i>1,5"</i>
<b>Caudal óptimo</b>	<i>13,8 m<sup>3</sup>/h</i>
<b>Presión óptima</b>	<i>30 m. c. a</i>
<b>Peso</b>	<i>21 kgf</i>
<b>Pasaje de sólidos</b>	<i>5 mm</i>





## Características:

La bomba es fabricada casi en su totalidad con fundición gris de alta dureza.

Su eje es de acero inoxidable calidad AISI 304. Este es rectificado y balanceado electrónicamente y va montado sobre dos rodamientos de blindaje doble.

Posee un sistema de sellado compuesto por un sello mecánico.

En caso de utilizar un motor eléctrico este puede ser trifásico (se recomienda colocar en la alimentación un guardamotor u otro elemento de protección similar) o monofásico (ver eje en las dimensiones). También pueden utilizarse motores a explosión para su funcionamiento.

Los ejes del motor y la bomba se pueden acoplar mediante un manchón elástico de alta calidad (no suministrado con el producto). El motor eléctrico puede solicitarse en conjunto con la bomba y el manchón elástico.

La boca de aspiración posee una brida con rosca hembra normalizada según ISO 228-1 tipo BSPP (ver medida en dimensiones) orientada horizontalmente.

La boca de impulsión posee una brida con rosca hembra normalizada según ISO 228-1 tipo BSPP (ver medida en dimensiones) orientada verticalmente.

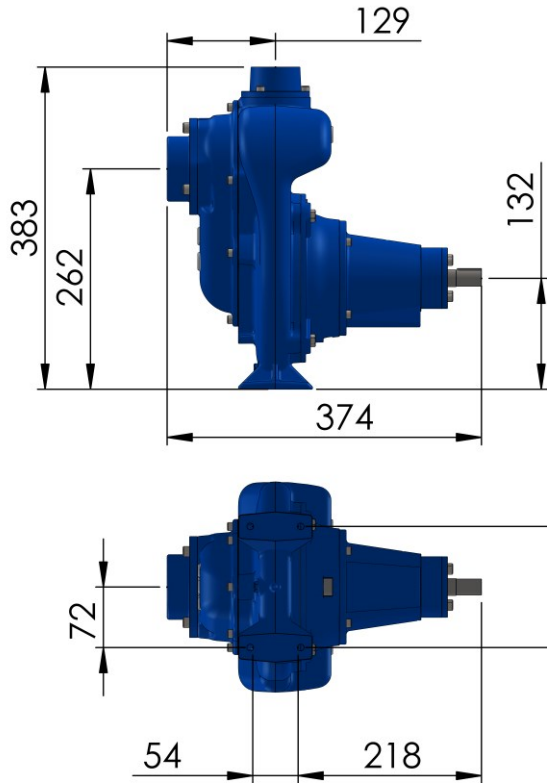
Es una bomba robusta, de fácil mantenimiento y reparación económica ya que está fabricada con componentes universales.

Una ventaja que tienen las bombas superficiales frente a otras es la posibilidad de bombear líquidos a alta temperatura que no excedan los 80 °C.

La versión estándar se entrega con sello mecánico del tipo carbón/cerámica. A pedido puede modificarse esta característica reemplazando el sellos por uno de silicio/silicio. Debe controlarse que el sentido de giro sea en la dirección que indica la máquina con una flecha.



## Dimensiones:



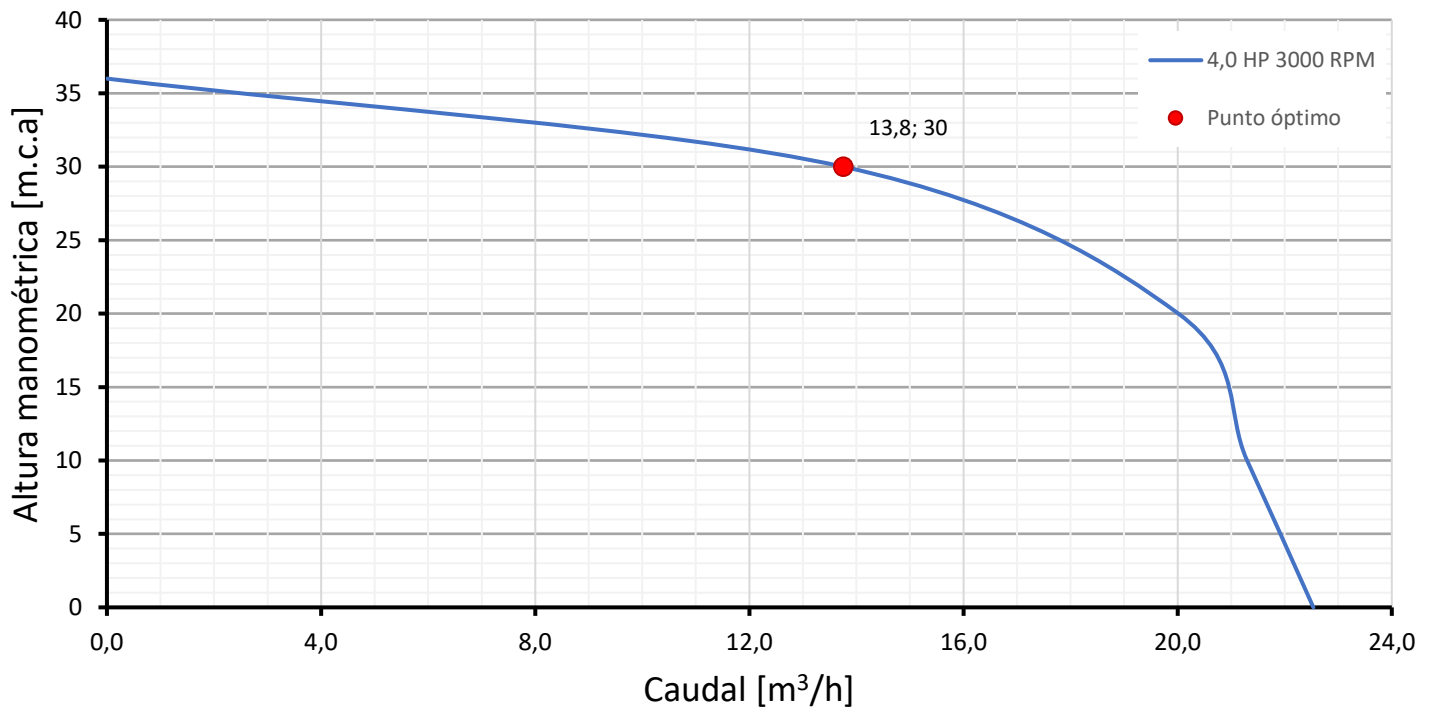
RH BSPP 1,5"

RH BSPP 2"



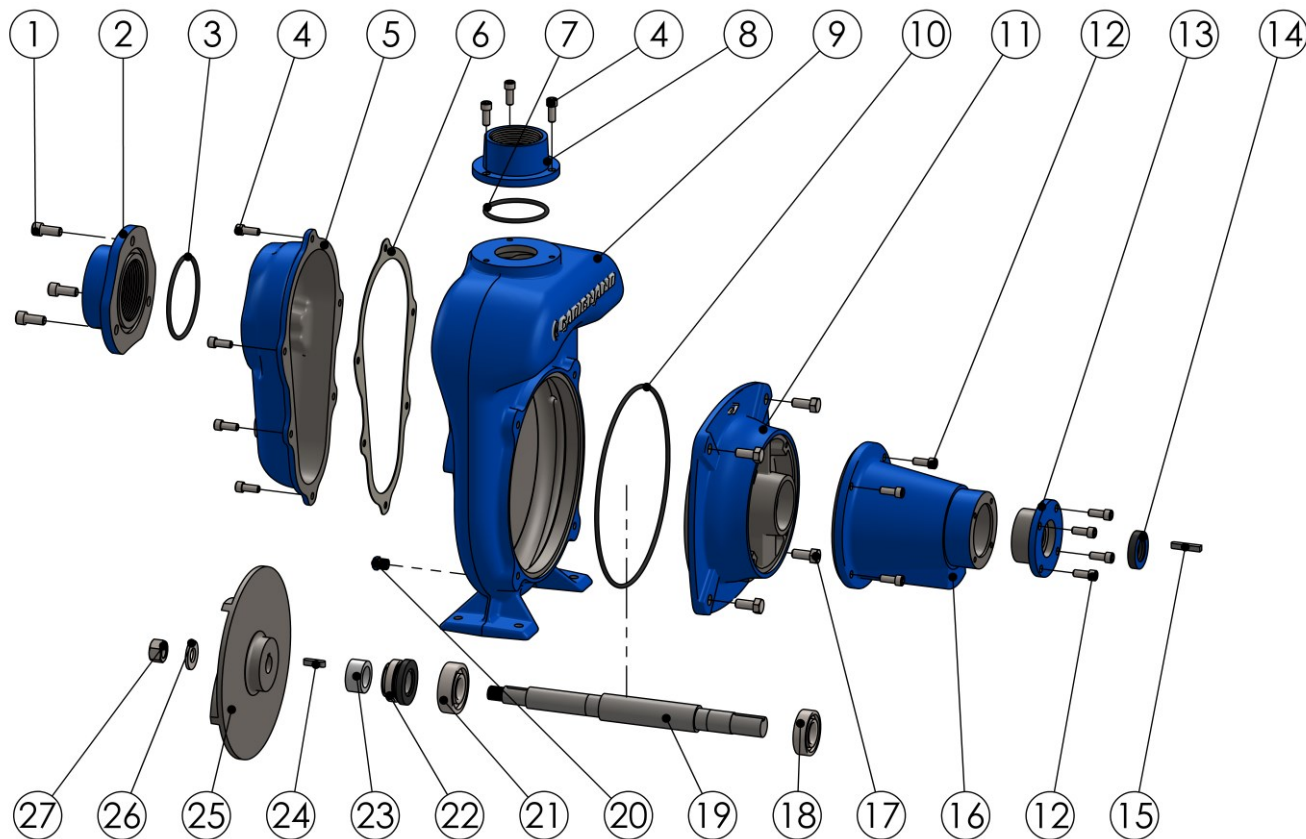
Unidad de cotas: mm

## Rendimiento hidráulico:





## Despiece:

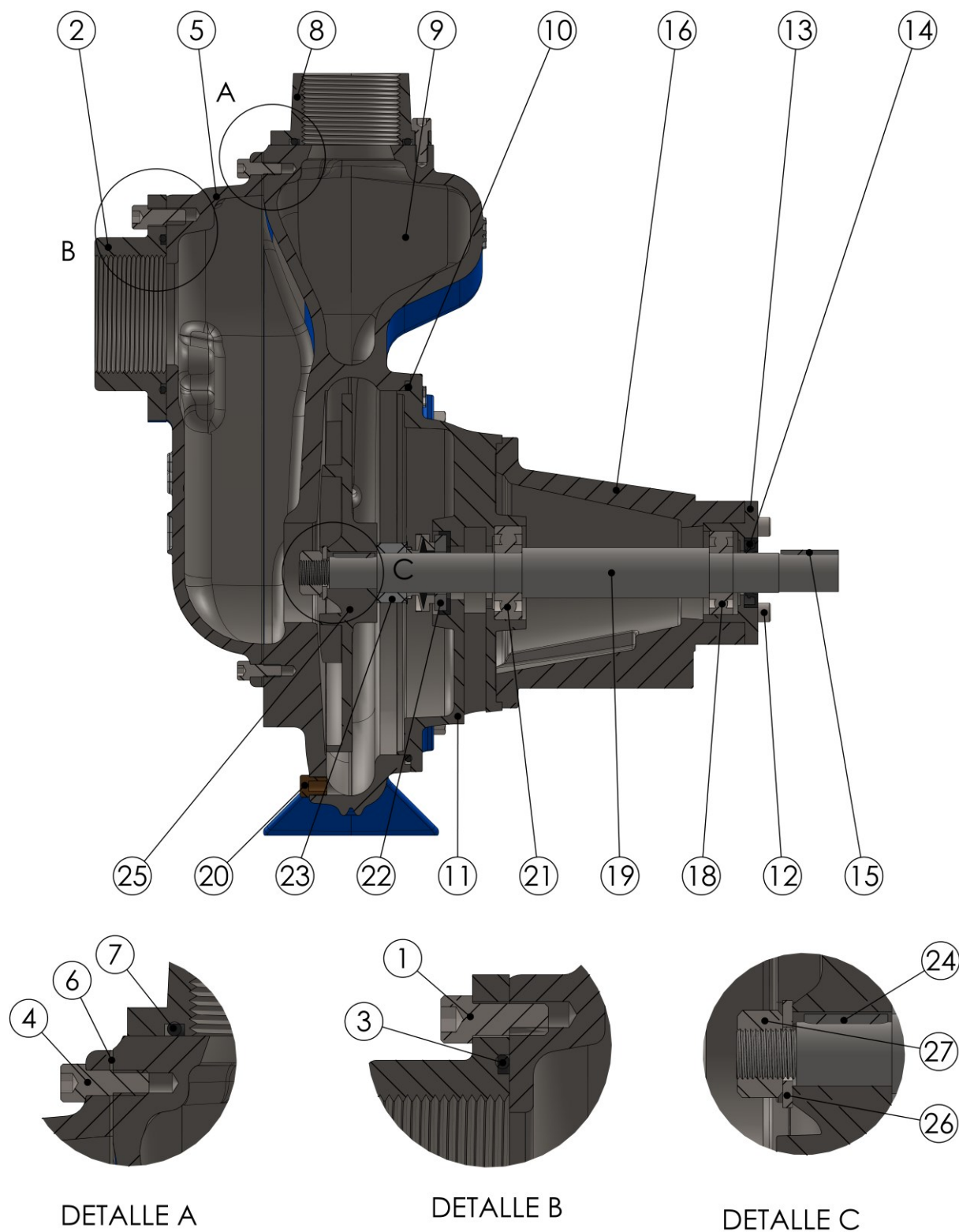


Pieza	Código	Cant	Características
1	Tornillo	5/16" x 3/4" x 18	3 Acero inoxidable
2	Brida descarga	050300VX-PEL	1 Fundición gris
3	O 'ring	OR233	1 Buna-N
4	Tornillo	1/4" x 5/8" x 20	9 Acero inoxidable
5	Cámara Aspiración	270200BA	1 Fundición gris
6	Junta		1 Adamite
7	O 'ring	OR227	1 Buna-N
8	Brida descarga	050300AP-PEL	1 Fundición gris
9	Cámara	030200BA	1 Fundición gris
10	O 'ring	OR262	1 Buna-N
11	Cuerpo Intermedio	230150E	1 Fundición gris
12	Tornillo	1/4" x 5/8" x 20	8 Acero inoxidable
13	Portarretén	150100C-PEL150	1 Fundición gris
14	Retén	20x35x7	1 Nitrilo

Pieza	Código	Cant	Características
15	Chaveta	DIN 6885 AB 5x5x29	1 Acero AISI 1045
16	Cono soporte	260100E-150	1 Fundición gris
17	Tornillo	5/16" x 3/4" x 18 h/1"	4 Acero galvanizado
18	Rodamiento	6004	1 Bolas rígidas
19	Eje		1 Acero AISI 304
20	Tapón de inspección	1/8" x 27 h/1" NPT	1 Bronce
21	Rodamiento	6204	1 Bolas rígidas
22	Sello mecánico	10099 CC	1 Eje $\Phi$ 20 mm
23	Buje	20x30x14	1 Acero inoxidable
24	Chaveta	DIN 6885 A 5x5x21	1 Acero AISI 1045
25	Impulsor	020300AP-S-140 ó 020300AP-S-165	1 Fundición gris
26	Arandela	1/2"	1 Acero galvanizado
27	Tuerca	1/2" x 20 h/1"	1 Acero inoxidable



## Vista en corte:



DETALLE A

DETALLE B

DETALLE C



## Fotos:

